

**Handseilwinden - Einsatz**  
 Hand rope winch - Application  
 Treuil à câble - Application



**Handseilwinde WA 50; WA 100**  
Hand rope winch WA 50; WA 100  
Treuil à câble WA 50; WA 100

**50 kg / 100 kg**  
50 kg / 100 kg  
50 kg / 100 kg



**Kompakte Handseilwinde aus Aluminium-Druckguss für geringe Lasten.**

- **kompakte Form**
- **geschlossenes Gehäuse**
- **korrosionsbeständig**
- **geräuscharm**
- **selbsthemmend**
- **geringe Kurbelkraft**
- **abnehmbare Kurbel**
- **Oberfläche pulverlackbeschichtet**

Compact hand rope winch in aluminium die casting for lower weights.

- compact construction
- closed casing box
- corrosion resistant
- quiet running
- self-locking
- low crank force
- removable crank
- surface treatment: powder coated

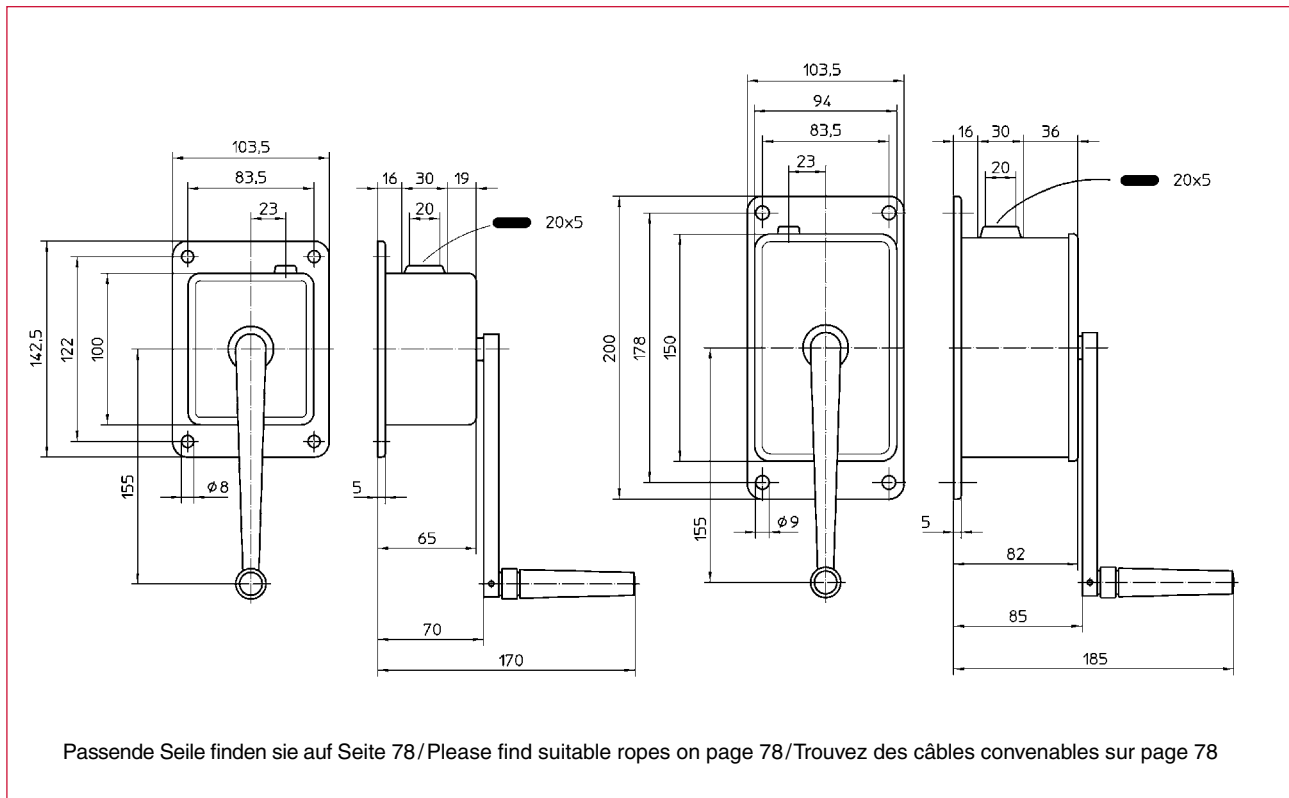
Treuil manuel compact en coulage d'aluminium sous pression pour des charges moins élevées.

- construction compacte
- boîte fermée
- traitement anti-corrosion
- enroulement silencieux
- frein automatique
- effort exercé sur la manivelle faible
- manivelle amovible
- traitement surface : poudrage

## Technische Daten

Technical data

Caractéristiques techniques



Bestell-Nr. Order N° N° Code	Typ Type Type	Befestigung Mounting Fixation	Material Material Finition
209 017	WA 50	Wand / wall / murale	Aluminium-Druckguss / aluminium die casting / coulage d' aluminium sous pression
209 018	WA 100	Wand / wall / murale	Aluminium-Druckguss / aluminium die casting / coulage d' aluminium sous pression

Technische Daten	Technical data	Caractéristiques techniques	WA 50	WA 100
Zuglast 1. Seillage	capacity 1 <sup>st</sup> rope position	charge autorisée sur la 1 <sup>ère</sup> couche	50 kg	100 kg
Zuglast oberste Seillage	capacity final rope position	ch. autorisée sur la dernière couche	23 kg	45 kg
Drahtseil Ø*	wire rope Ø*	Ø du câble*	2 mm	3 mm
max. Seilaufnahme	rope capacity max.	cap. d'enroulement du câble max.	12 m	7 m
Kurbeldruck	crank force	effort manivelle	80 N	60 N
Hub/Kurbelumdrehung	lift/crank turn	course/tour de manivelle	96 mm	38 mm
Gewicht	weight	poids	1 kg	2,1 kg

\*empfohlenes Drahtseil: / recommended wire rope: / câble métallique recommandé : EN 12385-6x7-1770N

**Handseilwinde TANGO**      **300 kg / 500 kg**  
 Hand rope winch TANGO      300 kg / 500 kg  
 Treuil à câble TANGO      300 kg / 500 kg



Die Handseilwinden-Baureihe von haacon mit vielen Vorteilen:

- korrosionsbeständig
- geräuscharm
- große Seilaufnahme
- richtungsunabhängiger Seilabgang
- kompakte Form
- selbsthemmend
- klappbarer Kurbelgriff
- wahlweise verzinkt oder Edelstahl
- für Wand oder Konsolenbefestigung lieferbar

haacon's range of hand winches with many advantages:

- corrosion resistant
- quiet running
- large rope capacity
- independent winding of rope possible
- self-locking
- folding crank handle
- zinc plated or in stainless steel
- suitable for wall or base mounting

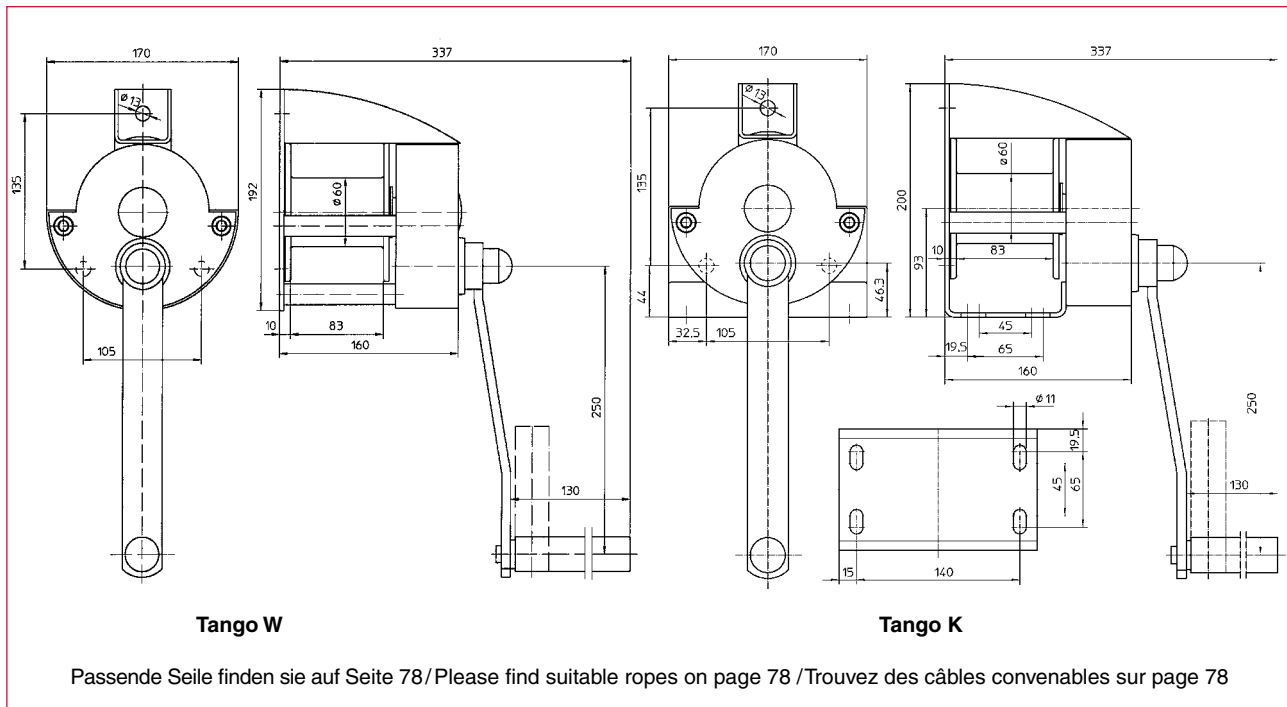
La nouvelle gamme des treuils haacon avec avantages multiples :

- pièces mécaniques protégées anticorrosion
- enroulement rapide et silencieux
- grande capacité d'enroulement
- multiposition d'enroulement du câble possible
- autoblocante
- manivelle repliable
- finition zinguée ou inox
- fixation murale ou fixation à console disponible

## Technische Daten

Technical data

Caractéristiques techniques

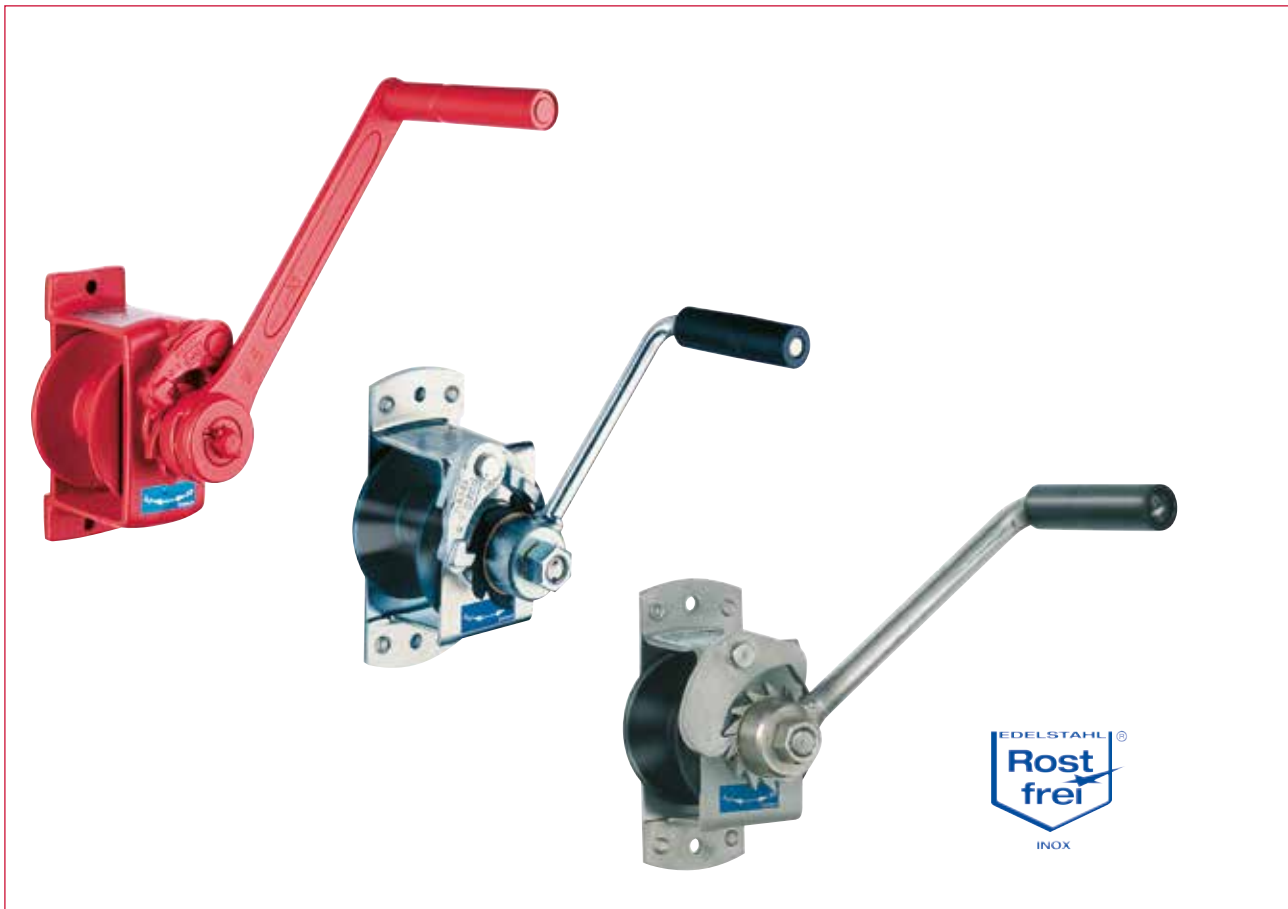


Winde mit fester Kurbel Winch with fix crank Treuil à manivelle fixe	mit abnehmbarer Kurbel with detachable crank avec manivelle amovible	Typ Type Type	Befestigung Mounting Fixation	Material Material Finition
<b>205 986</b>	<b>230 873</b>	<b>WV 300</b>	Wand / wall / murale	verzinkt / zinc plated / electro zingué
<b>207 116</b>	<b>230 876</b>	<b>WE 300</b>		Edelstahl / stainless steel / inox
<b>205 987</b>	<b>230 874</b>	<b>WV 500</b>		verzinkt / zinc plated / electro zingué
<b>207 119</b>	<b>230 879</b>	<b>WE 500</b>		Edelstahl / stainless steel / inox
<b>207 099</b>	<b>230 875</b>	<b>KV 300</b>	Konsole / bracket / console	verzinkt / zinc plated / electro zingué
<b>207 117</b>	<b>230 877</b>	<b>KE 300</b>		Edelstahl / stainless steel / inox
<b>207 118</b>	<b>230 878</b>	<b>KV 500</b>		verzinkt / zinc plated / electro zingué
<b>207 120</b>	<b>230 880</b>	<b>KE 500</b>		Edelstahl / stainless steel / inox

Technische Daten	Technical data	Caractéristiques techniques	W / K 300	W / K 500
Zuglast 1. Seillage	capacity 1 <sup>st</sup> rope position	charge autorisée sur la 1 <sup>ère</sup> couche	300 kg	500 kg
Zuglast oberste Seillage	capacity final rope position	ch. autorisée sur la dernière couche	185 kg	320 kg
Drahtseil-Ø*	wire rope Ø*	Ø du câble*	4 mm	5 mm
max. Seilaufnahme	rope capacity max.	cap. d'enroulement du câble	29 m	20 m
Seiltrommel-Ø	cable drum Ø	Ø du tambour	60 mm	60 mm
Kurbeldruck	crank force	effort manivelle	160 N	200 N
Hub/Kurbelumdrehung 1. Lage	lift/crank turn	course/tour de manivelle	64 mm	46 mm
Übersetzung	gear ratio	rapport	3,1	4,5
Gewicht	weight	poids	5 kg	5 kg

\*empfohlenes Drahtseil: / recommended wire rope: / câble métallique recommandé : EN 12385-6x19M-FC 1770 B sZ

**Handseilwinde 421.0,125; 4210.0,08; 4210.0,125 80 kg / 125 kg**  
 Hand rope winch 421.0,125, 4210.0,08; 4210.0,125 80 kg / 125 kg  
 Treuil à câble 421.0,125; 4210.0,08; 4210.0,125 80 kg / 125 kg



#### Handseilwinden mit Sicherheitskurbel

- einfache, sichere Handhabung
- problemlose Befestigung auf kleinem Raum
- korrosionsgeschützt
- selbsthemmende, rückschlagfreie Sicherheitskurbel mit drehbarem bzw. klappbarem Kurbelgriff

wahlweise:

- verzinkt oder Edelstahl: Typ 4210
- Guss: Typ 421

#### Hand rope winches with safety crank

- easy and safe operation
- easy and space-saving mounting
- corrosion resistant
- turning respectively foldable crank

optional:

- zinc plated or stainless steel: type 4210
- cast iron: type 421

#### Treuil à câble avec manivelle de sécurité

- manipulation simple et sûre
- montage simple et peu encombrant
- résistant à la corrosion
- manivelle repliable

option :

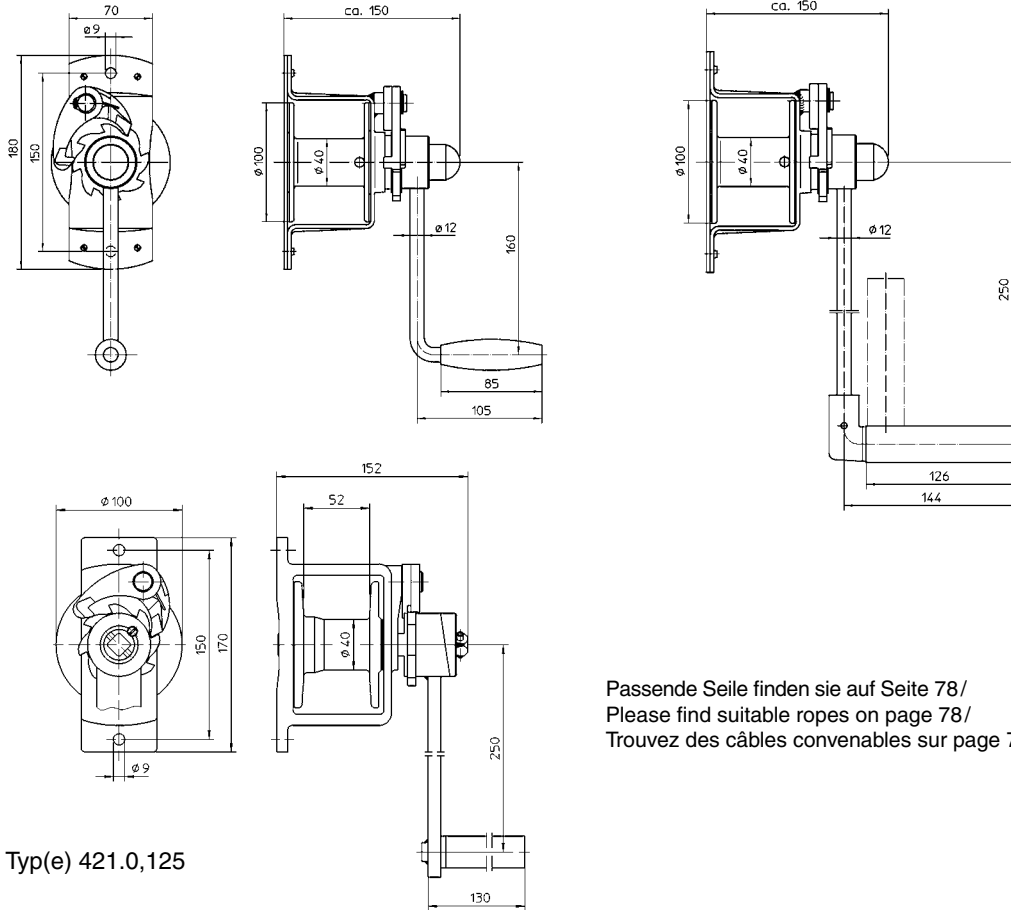
- électro zingué ou inox : type 4210
- coulé : type 421

## Technische Daten

Technical data

Caractéristiques techniques

Typ(e) 4210.0,08 + 4210.0,125



Passende Seile finden sie auf Seite 78/  
Please find suitable ropes on page 78/  
Trouvez des câbles convenables sur page 78

Typ(e) 421.0,125

Bestell-Nr. Order N° N° Code	Typ Type Type	Befestigung Mounting Fixation	Material Material Finition
203 717	4210.0,08	Wand / wall / murale	verzinkt / zinc plated / électro zingué
203 718	4210.0,125		verzinkt / zinc plated / électro zingué
210 712	4210.0,125		Edelstahl / stainless steel / inox
200 044	421.0,125		Guss lackiert / cast iron / coulée

Technische Daten	Technical data	Caractéristiques techniques	4210.0,08	4210.0,125	421.0,125
Zuglast 1. Seillage	capacity 1 <sup>st</sup> rope position	charge autorisée sur la 1 <sup>ère</sup> couche	80 kg	125 kg	125 kg
Zuglast oberste Seillage	capacity final rope position	ch. autorisée sur la dernière couche	40 kg	64 kg	64 kg
Hub/Kurbelumdrehung	lift/curk turn	course/tour manivelle	135 mm	135 mm	135 mm
Kurbeldruck	crank force	effort sur manivelle	170 N	170 N	170 N
Seilaufnahme	rope capacity	cap. d'enroulement du câble	20 m	15 m	15 m
empfohlenes Drahtseil:	recommended wire rope:	câble métallique recommandé :			
EN 12385-6x19M-FC 1770 B sZ	EN 12385-6x19M-FC 1770 B sZ	EN 12385-6x19M-FC 1770 B sZ	Ø 3 mm	Ø 4 mm	Ø 4 mm
Gewicht (ohne Seil)	weight (w/o rope)	poids (sans câble)	2,5 kg	2,5 kg	4 kg

<b>Handseilwinde 220.0,3; 220.0,5</b>	<b>300 kg / 500 kg</b>
Hand rope winch 220.0,3; 220.0,5	300 kg / 500 kg
Treuil à câble 220.0,3; 220.0,5	300 kg / 500 kg



**Handseilwinden mit Stirnradgetriebe:**

- **selbsthemmende, rückschlagfreie Sicherheitskurbel mit Klappgriff**
- **Lastdruckbremse gegen ungewolltes Ablaufen der Last**
- **korrosionsgeschützt**
- **wahlweise pulverbeschichtet oder verzinkt**
- **einfache, platzsparende Wandmontage**

Hand rope winch with spur gear:

- self-locking, blow-back proof safety crank with folding handle
- load reaction brake
- corrosion resistant
- finish powder coated or zinc plated
- easy, space saving installation

Treuil à câble manuel à engrenage :

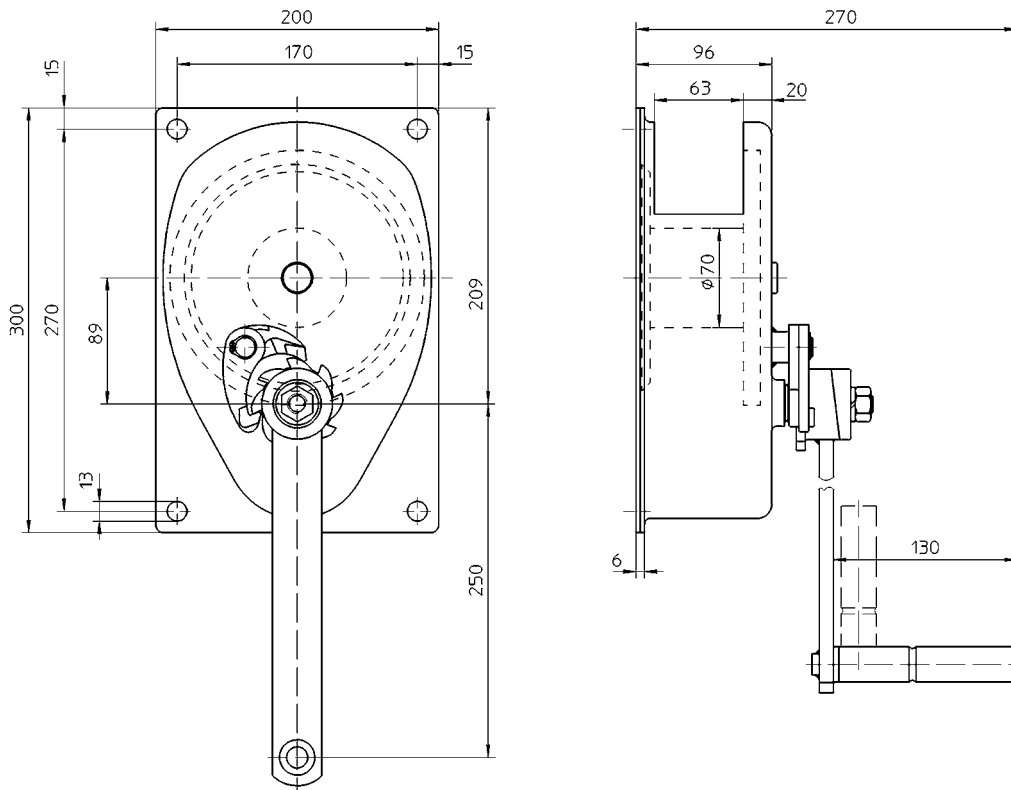
- auto-frein, manivelle de sécurité à double cliquet et repliable
- frein automatique
- traitement anti-corrosion
- au choix traitement de surface par peinture à poudre ou zingué
- installation murale simple, faible encombrement



## Technische Daten

Technical data

Caractéristiques techniques



Passende Seile finden sie auf Seite 78/Please find suitable ropes on page 78/Trouvez des câbles convenables sur page 78

Bestell-Nr. Order N° N° Code	Typ Type Type	Befestigung Mounting Fixation	Material Material Finition
200 047	220.0,3	Wand / wall / murale	pulverbeschichtet/ powder coated/ peinture à poudre
200 335	220.0,3 V		verzinkt / zinc plated / électro zingué
200 048	220.0,5		pulverbeschichtet/ powder coated/ peinture à poudre
200 336	220.0,5 V		verzinkt / zinc plated / électro zingué

Technische Daten	Technical data	Caractéristiques techniques	220.0,3	220.0,5
Zuglast:	capacity:	charge autorisée :		
- 1. Seillage	- 1 <sup>st</sup> rope position	- sur la 1 <sup>ère</sup> couche	300 kg	500 kg
- 4. Seillage	- 4 <sup>th</sup> rope position	- sur la 4 <sup>ème</sup> couche	203 kg	330 kg
Hub/Kurbelumdrehung	lift/crank turn	course/tour de manivelle		
1. Seillage	1 <sup>st</sup> rope position	sur la 1 <sup>ère</sup> couche	74 mm	30 mm
Kurbeldruck	crank force	effort sur manivelle	190 N	210 N
Seilaufnahme	rope capacity	cap. d'enroulement du câble	11 m	10 m
Gewicht (ohne Seil)	weight (w/o rope)	poids (sans câble)	10 kg	10 kg
Drahtseil*	wire rope*	câble métallique*	Ø 6 mm	Ø 6,5 mm
Mindestbruchkraft	breaking load min.	charge minimale de rupture	9,5 kN	16 kN

\*empfohlenes Drahtseil: / recommended wire rope: / câble métallique recommandé : EN 12385-6x19M-FC 1770 B sZ

**Handseilwinde 220.0,75; 220.1**  
Hand rope winch 220.0,75; 220.1  
Treuil à câble 220.0,75; 220.1

**750 kg / 1000 kg**  
750 kg / 1000 kg  
750 kg / 1000 kg



**Handseilwinden mit Stirnradgetriebe:**

- **selbsthemmende, rückschlagfreie Sicherheitskurbel mit Klappgriff**
- **Lastdruckbremse gegen ungewolltes Ablaufen der Last**
- **korrosionsgeschützt**
- **wahlweise pulverbeschichtet oder verzinkt**
- **einfache, platzsparende Wandmontage**

**Hand rope winch with spur gear:**

- self-locking, blow-back proof safety crank with folding handle
- load reaction brake
- corrosion resistant
- finish powder coated or zinc plated
- easy, space saving installation

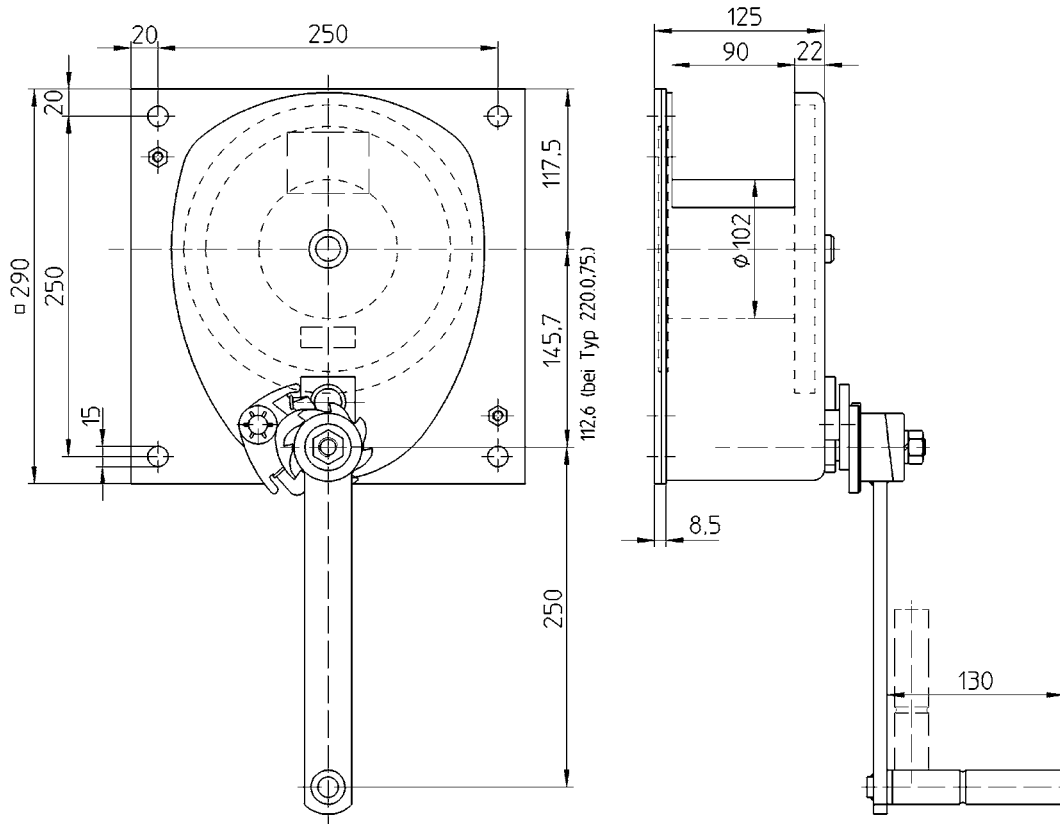
**Treuil à câble manuel à engrenage :**

- auto-frein, manivelle de sécurité à double cliquet et repliable
- frein automatique
- traitement anti-corrosion
- au choix traitement de surface par peinture à poudre ou zingué
- installation murale simple, faible encombrement

## Technische Daten

Technical data

Caractéristiques techniques



Passende Seile finden sie auf Seite 78 / Please find suitable ropes on page 78 / Trouvez des câbles convenables sur page 78

Bestell-Nr. Order N° N° Code	Typ Type Type	Befestigung Mounting Fixation	Material Material Finition
205 047	220.075	Wand / wall / murale	pulverbeschichtet / powder coated / peinture à poudre
200 049	220.075		verzinkt / zinc plated / électro zingué
200 815	220.1		pulverbeschichtet / powder coated / peinture à poudre
203 241	220.1		verzinkt / zinc plated / électro zingué

Technische Daten	Technical data	Caractéristiques techniques	220.0,75	220.1
Zuglast:	capacity:	charge autorisée :		
- 1. Seillage	- 1 <sup>st</sup> rope position	- sur la 1 <sup>ère</sup> couche	750 kg	1000 kg
- 3. Seillage	- last rope position	- sur la dernière couche	580 kg	750 kg
Hub/Kurbelumdrehung:	lift/crank turn:	course/tour de manivelle :		
1. Seillage	1 <sup>st</sup> rope position	sur la 1 <sup>ère</sup> couche	28 mm	19 mm
Kurbeldruck	crank force	effort sur manivelle	200 N	180 N
Seilaufnahme	rope capacity	cap. d'enroulement du câble	12 m	10 m
Gewicht (ohne Seil)	weight (w/o rope)	poids (sans câble)	14 kg	15 kg
Drahtseil*	wire rope*	câble métallique*	Ø 8 mm	Ø 9 mm
Mindestbruchkraft	breaking load min.	charge minimale de rupture	24 kN	32 kN

\*empfohlenes Drahtseil: / recommended wire rope: / câble métallique recommandé : EN 12385-6x19M-FC 1770 B sZ

<b>Handseilwinde 220.2</b>	<b>2000 kg</b>
Hand rope winch 220.2	2000 kg
Treuil à câble 220.2	2000 kg



**Handseilwinden mit mehrstufigem Untersetzungsgetriebe zum Anheben schwerer Lasten:**

- hoher Wirkungsgrad
- selbsthemmende, rückschlagfreie Sicherheitskurbel mit Klappgriff
- Lastdruckbremse gegen ungewolltes Ablaufen der Last
- korrosionsgeschützt
- einfache, platzsparende Wandmontage

Hand rope winch with transmission gear box for heavy loads:

- high efficiency
- self-locking, blow-back proof safety crank with folding handle
- load reaction brake
- corrosion resistant
- easy, space saving installation

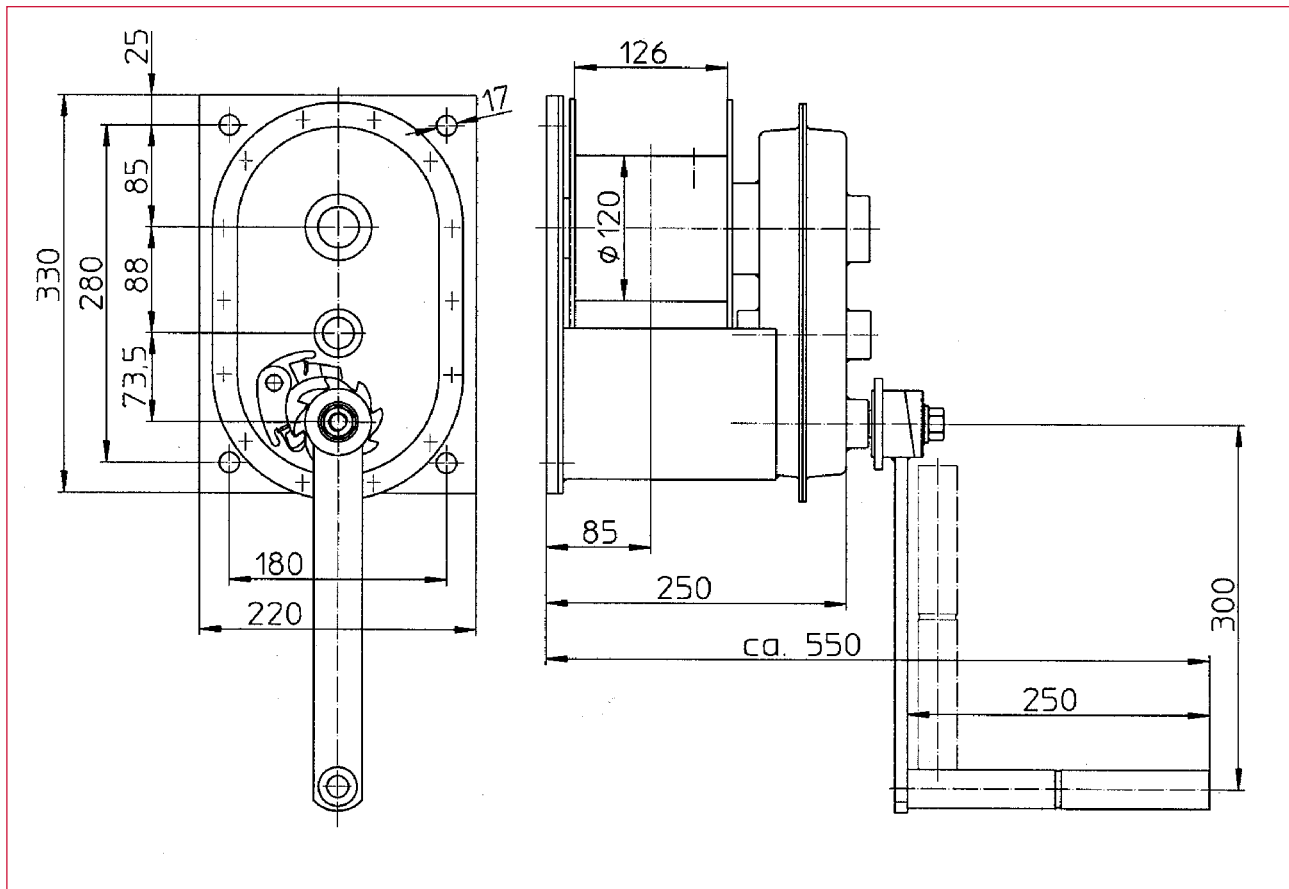
Treuil à câble avec démultiplicateur pour le levage de charges lourdes :

- meilleure rendement
- auto-frein, manivelle de sécurité à double cliquet et repliable
- frein automatique
- traitement anti-corrosion
- installation murale simple, faible encombrement

## Technische Daten

Technical data

Caractéristiques techniques



Bestell-Nr. Order N° N° Code	Typ Type Type	Befestigung Mounting Fixation	Material Material Finition
200 051	220.2	Wand / wall / murale	lackiert / finish painted / laqué

Technische Daten	Technical data	Caractéristiques techniques	220.2
Zuglast:	capacity:	charge autorisée :	
- 1. Seillage	- 1 <sup>st</sup> rope position	- sur la 1 <sup>ère</sup> couche	2000 kg
- 2. Seillage	- 2 <sup>nd</sup> rope position	- sur la 2 <sup>ème</sup> couche	1700 kg
Hub/Kurbelumdrehung:	lift/crank turn:	course/tour de manivelle :	
1. Seillage	1 <sup>st</sup> rope position	sur la 1 <sup>ère</sup> couche	16 mm
Kurbeldruck	crank force	effort sur manivelle	320 N
Seilaufnahme	rope capacity	cap. d'enroulement du câble	8 m
empfohlenes Drahtseil:	recommended wire rope:	câble métallique recommandé :	
EN 12385 6x36 1960 N	EN 12385 6x36 1960 N	EN 12385 6x36 1960 N	Ø 12 mm
Gewicht (ohne Seil)	weight (w/o rope)	poids (sans câble)	23 kg

**Handseilwinde 220.3 3000 kg**  
Hand rope winch 220.3 3000 kg  
Treuril à câble 220.3 3000 kg



**Handseilwinden mit mehrstufigem Untersetzungsgetriebe zum Anheben schwerer Lasten:**

- hoher Wirkungsgrad
- selbsthemmende, rückschlagfreie Sicherheitskurbel mit Klappgriff
- Lastdruckbremse gegen ungewolltes Ablaufen der Last
- korrosionsgeschützt
- einfache, platzsparende Wandmontage

**Hand rope winch with transmission gear box for heavy loads:**

- high efficiency
- self-locking, blow-back proof safety crank with folding handle
- load reaction brake
- corrosion resistant
- easy, space saving installation

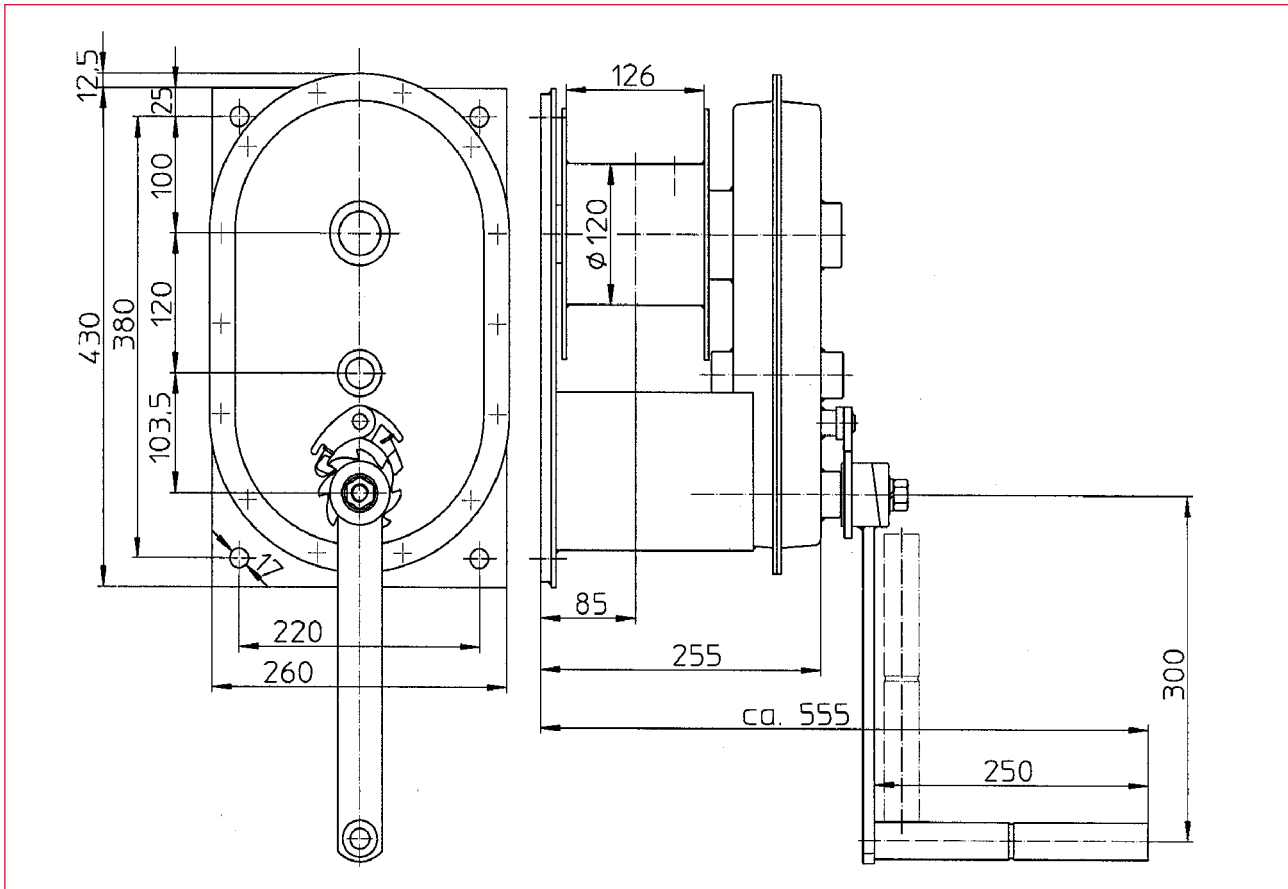
**Treuril à câble avec démultiplicateur pour le levage de charges lourdes :**

- meilleure rendement
- auto-frein, manivelle de sécurité à double cliquet et repliable
- frein automatique
- traitement anti-corrosion
- installation murale simple, faible encombrement

## Technische Daten

Technical data

Caractéristiques techniques



Bestell-Nr. Order N° N° Code	Typ Type Type	Befestigung Mounting Fixation	Material Material Finition
200 052	220.3	Wand / wall / murale	lackiert / finish painted / laqué

Technische Daten	Technical data	Caractéristiques techniques	220.3
Zuglast:	capacity:	charge autorisée :	
- 1. Seillage	- 1 <sup>st</sup> rope position	- sur la 1 <sup>ère</sup> couche	3000 kg
- 2. Seillage	- 2 <sup>nd</sup> rope position	- sur la 2 <sup>ème</sup> couche	2500 kg
Hub/Kurbelumdrehung:	lift/crank turn:	course/tour de manivelle :	
1. Seillage	1 <sup>st</sup> rope position	sur la 1 <sup>ère</sup> couche	10 mm
Kurbeldruck	crank force	effort sur manivelle	300 N
Seilaufnahme	rope capacity	cap. d'enroulement du câble	7 m
empfohlenes Drahtseil:	recommended wire rope:	câble métallique recommandé :	
EN 12385 6x36 1960 N	EN 12385 6x36 1960 N	EN 12385 6x36 1960 N	Ø 13 mm
Gewicht (ohne Seil)	weight (w/o rope)	poids (sans câble)	37 kg

**Handseilwinde 4216.0,25; 4216.0,5 250 kg / 500 kg**  
 Hand rope winch 4216.0,25, 4216.0,5 250 kg / 500 kg  
 Treuil à câble 4216.0,25; 4216.0,5 250 kg / 500 kg



**Flach bauende, beidseitig bedienbare Stirnrad-Seilwinde**

- abnehmbare Kurbel
- lautlos arbeitend
- Freilauf gegen Falschlaufspulen des Seiles
- automatische Schlaffseilverhinderung

Space saving rope winch easily installed on flat surfaces, handle fitting on both sides

- removable crank
- quiet running
- free wheel against wrong winding-up of rope
- slack rope inhibitor

Treuil à câble spécialement conçu pour les activités théâtrales ou sportives :

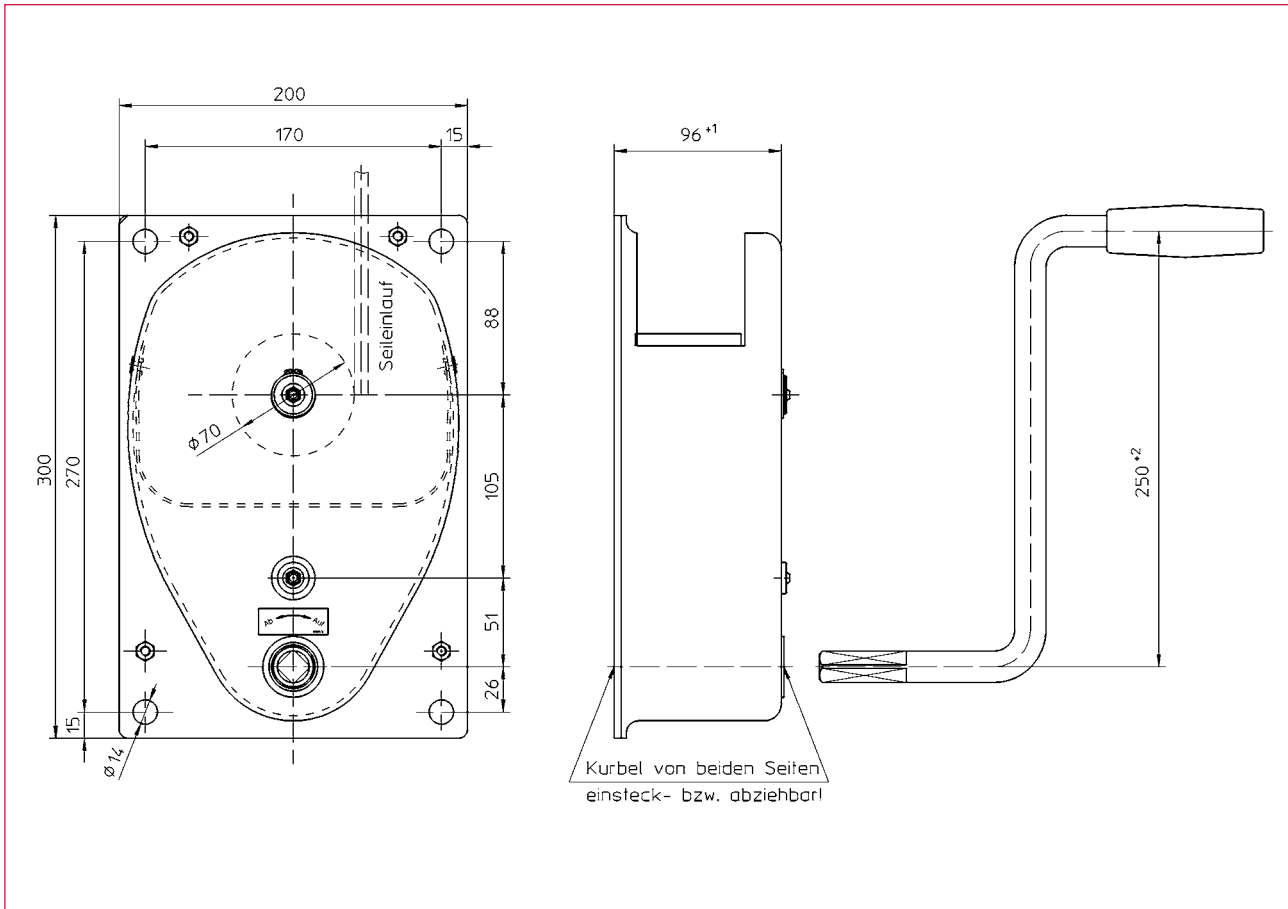
- manivelle amovible avec opération possible sur les deux faces
- fonctionnement silencieux
- roue libre contre le mauvais enroulement du câble
- équipé d'un dispositif anti-mou



## Technische Daten

Technical data

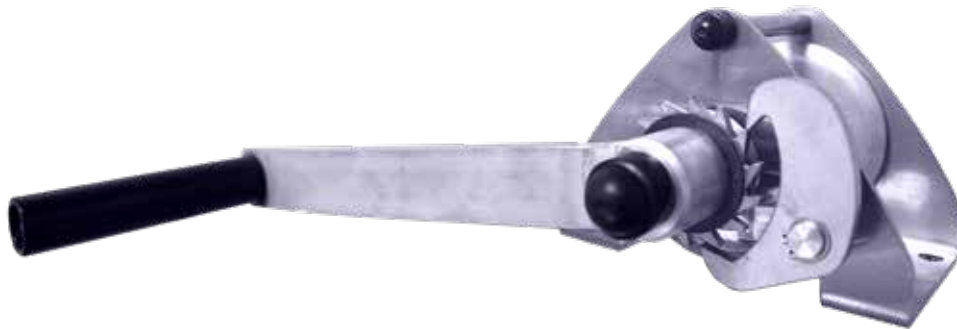
Caractéristiques techniques



Bestell-Nr. Order N° N° Code	Typ Type Type	Befestigung Mounting Fixation	Material Material Finition
200 053	4216.0,25	Wand / wall / murale	pulverbeschichtet/ powder coated / peinture à poudre
200 054	4216.0,5	Wand / wall / murale	pulverbeschichtet/ powder coated / peinture à poudre

Technische Daten	Technical data	Caractéristiques techniques	4216.0,25	4216.0,5
Zuglast 1. Seillage	capacity 1 <sup>st</sup> rope position	charge autorisée sur la 1 <sup>ère</sup> couche	250 kg	500 kg
Zuglast oberste Seillage	capacity final rope position	charge autorisée sur la dernière couche	160 kg	330 kg
Hub/Kurbelumdrehung 1. Seillage	lift/crank turn 1 <sup>st</sup> rope position	course/tour de manivelle sur la 1 <sup>ère</sup> couche	25 mm	25 mm
Kurbeldruck	crank force	effort sur manivelle	70 N	140 N
Seilaufnahme	rope capacity	cap. d'enroulement du câble	15 m	10 m
empfohlenes Drahtseil: EN 12385-6x19M-FC 1770 B sZ	recommended wire rope: EN 12385-6x19M-FC 1770 B sZ	câble métallique recommandé :	Ø 5 mm	Ø 6,5 mm
Gewicht (ohne Seil)	weight (w/o rope)	poids (sans câble)	12 kg	12 kg

**Handseilwinde KWV 300 / KWE 250**  
Hand rope winch KWV 300 / KWE 250  
Treuril à câble KWV 300 / KWE 250



**Konsolenwinde mit Lastdruckbremse**

- **Robuste Ausführung**
- **Offene Bauart**
- **Hohe Seilkapazität**
- **klappbarer Kurbelgriff**
- **Korrosionsbeständig**

*wahlweise:*

- *Verzinkte oder Edelstahlausführung (V2A)*
- *abnehmbare Kurbel, Freischaltkurbel, radiusverstellbare Kurbel*

**Bracket winch with self-actuating load brake**

- **Sturdy designed**
- **Open construction**
- **High rope capacity**
- **Folding crank handle**
- **Corrosion resistant**

*optional:*

- *Zinc-plated or stainless steel (304)*
- *detachable crank, rope pay-off function, crank radius adjustable*

**Treuril à console avec Frein autobloquant**

- **Treuril robuste et fiable**
- **Carter ouvert permettant de multiples sorties de câble**
- **Capacité d'enroulement de câble importante**
- **Manivelle repliable**
- **Résistant à la corrosion**

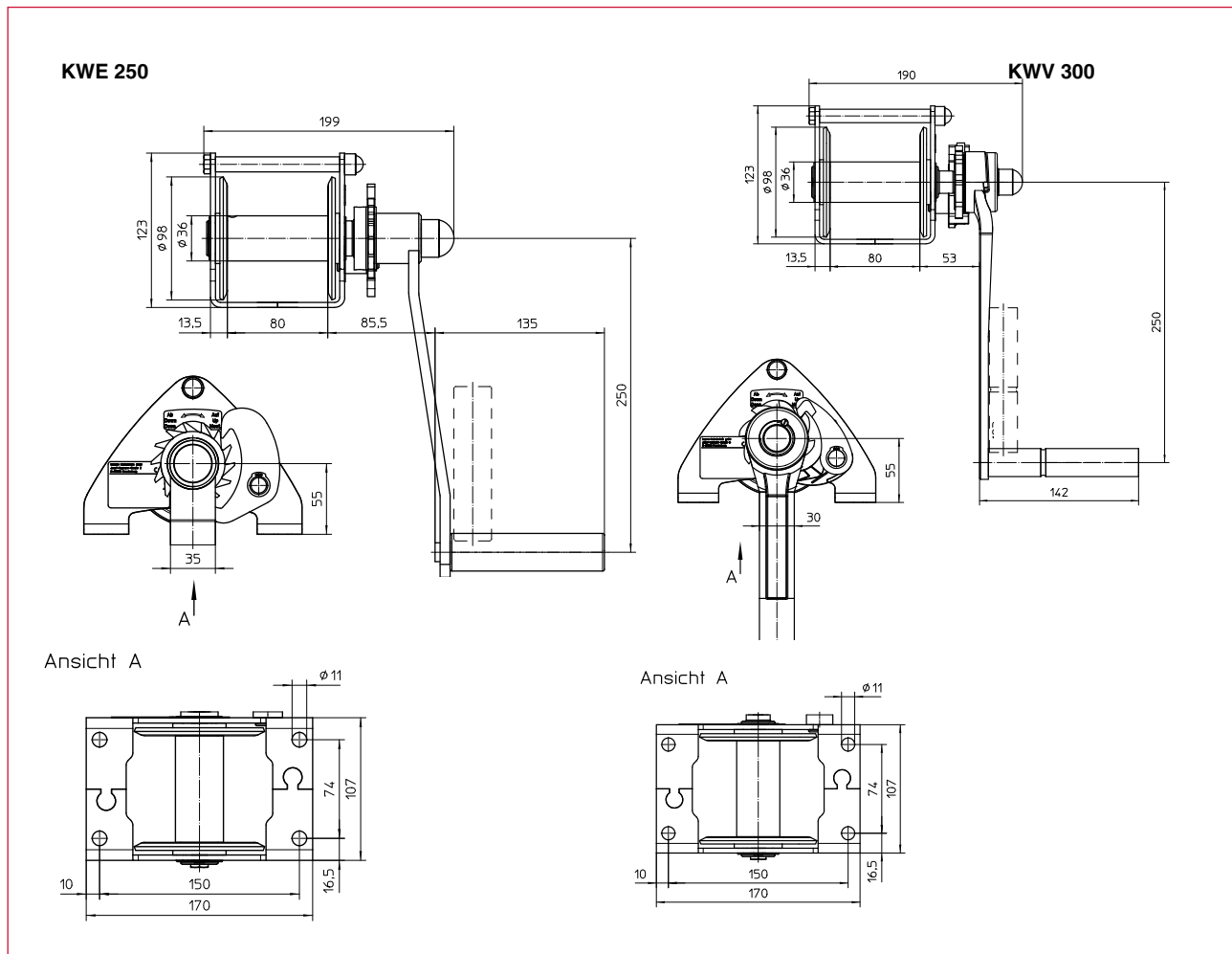
*option :*

- *zingué ou inox (304)*
- *Manivelle amovible, tambour débrayable, manivelle avec rayon réglable*

## Technische Daten

Technical data

Caractéristiques techniques



KVV 300		
Best.-Nr. O/N° / N° Code		
232006	feste Kurbel mit Klappgriff	verzinkt / zinc plated / électro zingué
232614	feste Kurbel, radiusverstellbar	verzinkt / zinc plated / électro zingué
232611	Kurbel abnehmbar	verzinkt / zinc plated / électro zingué
232617	feste Kurbel, freischaltbar	verzinkt / zinc plated / électro zingué
KWE 250		
Best.-Nr. O/N° / N° Code		
232007	feste Kurbel mit Klappgriff	Edelstahl/ stainless steel / inox
232690	Kurbel abnehmbar	Edelstahl/ stainless steel / inox

Technische Daten	Technical data	Caract. techniques	KVV 300	KWE 250
Zuglast:	capacity:	charge autorisée :		
1. Seillage	1 <sup>st</sup> rope position	sur la 1 <sup>ère</sup> couche	300 kg	250 kg
Oberste Seillage	final rope position	sur la dernière couche	150 kg	125 kg
Kurbeldruck	crank force	effort manivelle	270 N	220 N
Hub/ Kurbelumdr.	lift/ crank turn	course/ tour de manivelle	126 mm	126 mm
Seil Ø*	rope Ø*	Ø du câble*	4 mm	4 mm
Seil-Kapazität	rope capacity	cap. d'enroulement du câble	22 m	22 m
Gewicht (ohne Seil)	weight (w/o rope)	poids (sans câble)	4 kg	4 kg

\*empfohlenes Drahtseil: / recommended wire rope: / câble métallique recommandé : EN 12385-6x19M-FC 1770 B sZ

\*empf. Edelstahl Drahtseil: / recomm. stainless steel wire rope: / câble métallique inoxydable recommandé : EN 12385-7x19-1570N

Maße und Konstruktionsänderungen vorbehalten.  
We reserve the right to amend specifications without notice or obligation.  
haacon se réserve le droit de modifier les caractéristiques de son matériel.





**Konsolenwinde mit Lastdruckbremse**

- **Robuste Ausführung**
- **Offene Bauart**
- **Hohe Seilkapazität**
- **klappbarer Kurbelgriff**
- **Korrosionsbeständig**

wahlweise:

- *Verzinkte oder Edelstahlausführung (V2A)*
- *abnehmbare Kurbel, Freischaltkurbel, radiusverstellbare Kurbel*

**Bracket winch with self-actuating load brake**

- **Sturdy designed**
- **Open construction**
- **High rope capacity**
- **Folding crank handle**
- **Corrosion resistant**

*optional:*

- *Zinc-plated or stainless steel (304)*
- *detachable crank, rope pay-off function, crank radius adjustable*

**Treuil à console avec Frein autobloquant**

- **Treuil robuste et fiable**
- **Carter ouvert permettant de multiples sorties de câble**
- **Capacité d'enroulement de câble importante**
- **Manivelle repliable**
- **Résistant à la corrosion**

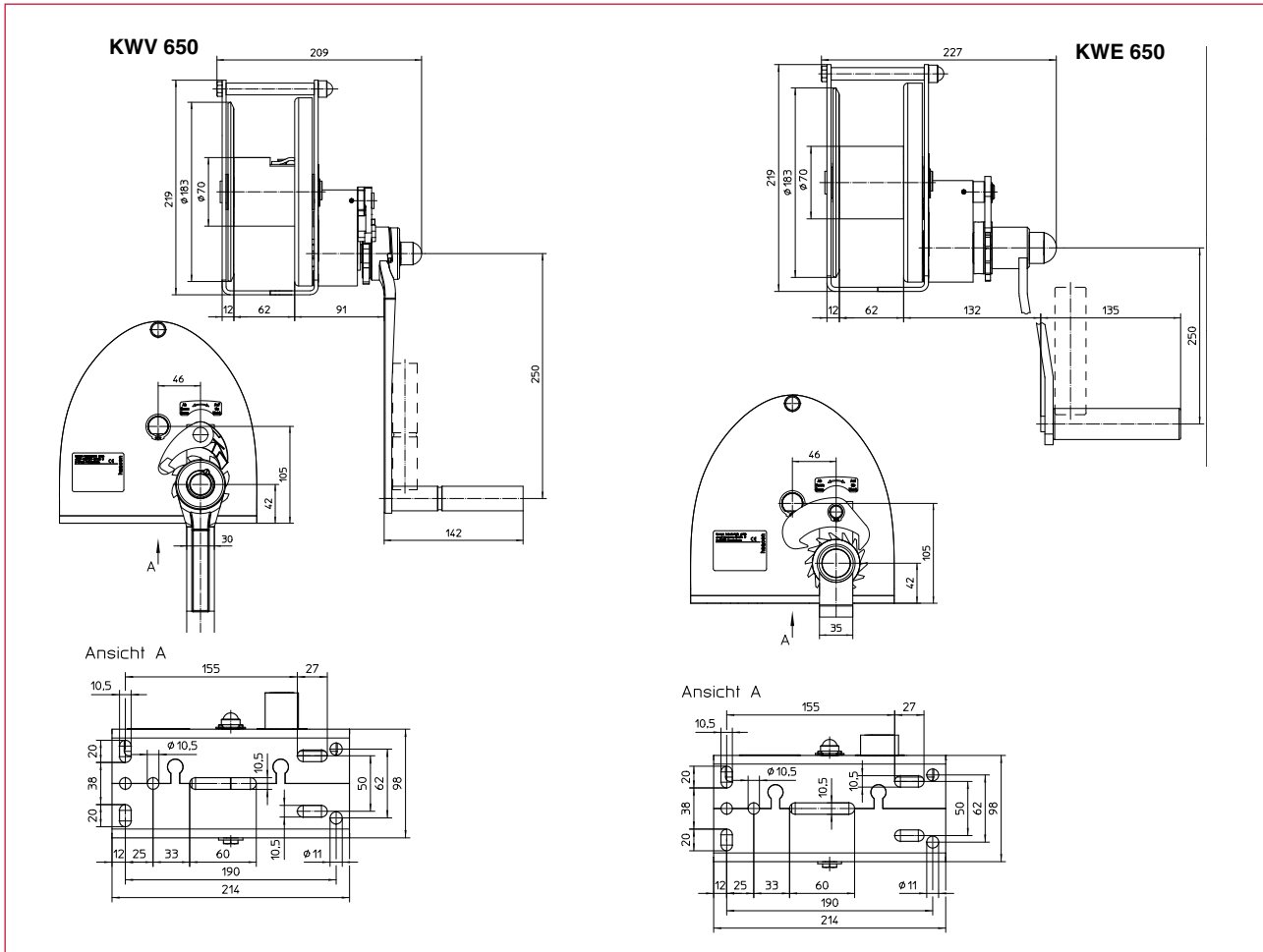
*option :*

- *zingué ou inox (304)*
- *Manivelle amovible, tambour débrayable, manivelle avec rayon réglable*

## Technische Daten

Technical data

Caractéristiques techniques



KVV 650		
Best.-Nr. O/N° / N° Code		
232008	feste Kurbel mit Klappgriff	verzinkt / zinc plated / électro zingué
232615	feste Kurbel, radiusverstellbar	verzinkt / zinc plated / électro zingué
232612	Kurbel abnehmbar	verzinkt / zinc plated / électro zingué
232618	feste Kurbel, freischaltbar	verzinkt / zinc plated / électro zingué
KWE 650		
Best.-Nr. O/N° / N° Code		
232009	feste Kurbel mit Klappgriff	Edelstahl/ stainless steel / inox
232692	Kurbel abnehmbar	Edelstahl/ stainless steel / inox

Technische Daten	Technical data	Caract. techniques	KVV 650	KWE 650
Zuglast:	capacity:	charge autorisée :		
1. Seillage	1 <sup>st</sup> rope position	sur la 1 <sup>ère</sup> couche	650 kg	650 kg
Oberste Seillage	final rope position	sur la dernière couche	330 kg	340 kg
Kurbeldruck	crank force	effort manivelle	240 N	240 N
Hub/ Kurbelumdr.	lift/crank turn	course/tour de manivelle	39 mm	39 mm
Seil Ø*	rope Ø*	Ø du câble*	6 mm	7 mm
Seil-Kapazität	rope capacity	cap. d'enroulement du câble	23 m	16 m
Gewicht (ohne Seil)	weight (w/o rope)	poids (sans câble)	9 kg	9,3 kg

\*empfohlenes Drahtseil: / recommended wire rope: / câble métallique recommandé: EN 12385-6x19M-FC 1770 B sZ

\*empf. Edelstahl Drahtseil: / recomm. stainless steel wire rope: / câble métallique inoxydable recommandé: EN 12385-7x19-1570N

Maße und Konstruktionsänderungen vorbehalten.

We reserve the right to amend specifications without notice or obligation.  
haacon se réserve le droit de modifier les caractéristiques de son matériel.





**Konsolenwinde mit Lastdruckbremse**

- **Robuste Ausführung**
- **Offene Bauart**
- **Hohe Seilkapazität**
- **klappbarer Kurbelgriff**
- **Korrosionsbeständig**

wahlweise:

- *Verzinkte oder Edelstahlausführung (V2A)*
- *abnehmbare Kurbel, Freischaltkurbel, radiusverstellbare Kurbel*

**Bracket winch with self-actuating load brake**

- **Sturdy designed**
- **Open construction**
- **High rope capacity**
- **Folding crank handle**
- **Corrosion resistant**

*optional:*

- *Zinc-plated or stainless steel (304)*
- *detachable crank, rope pay-off function, crank radius adjustable*

**Treuril à console avec Frein autobloquant**

- **Treuril robuste et fiable**
- **Carter ouvert permettant de multiples sorties de câble**
- **Capacité d'enroulement de câble importante**
- **Manivelle repliable**
- **Résistant à la corrosion**

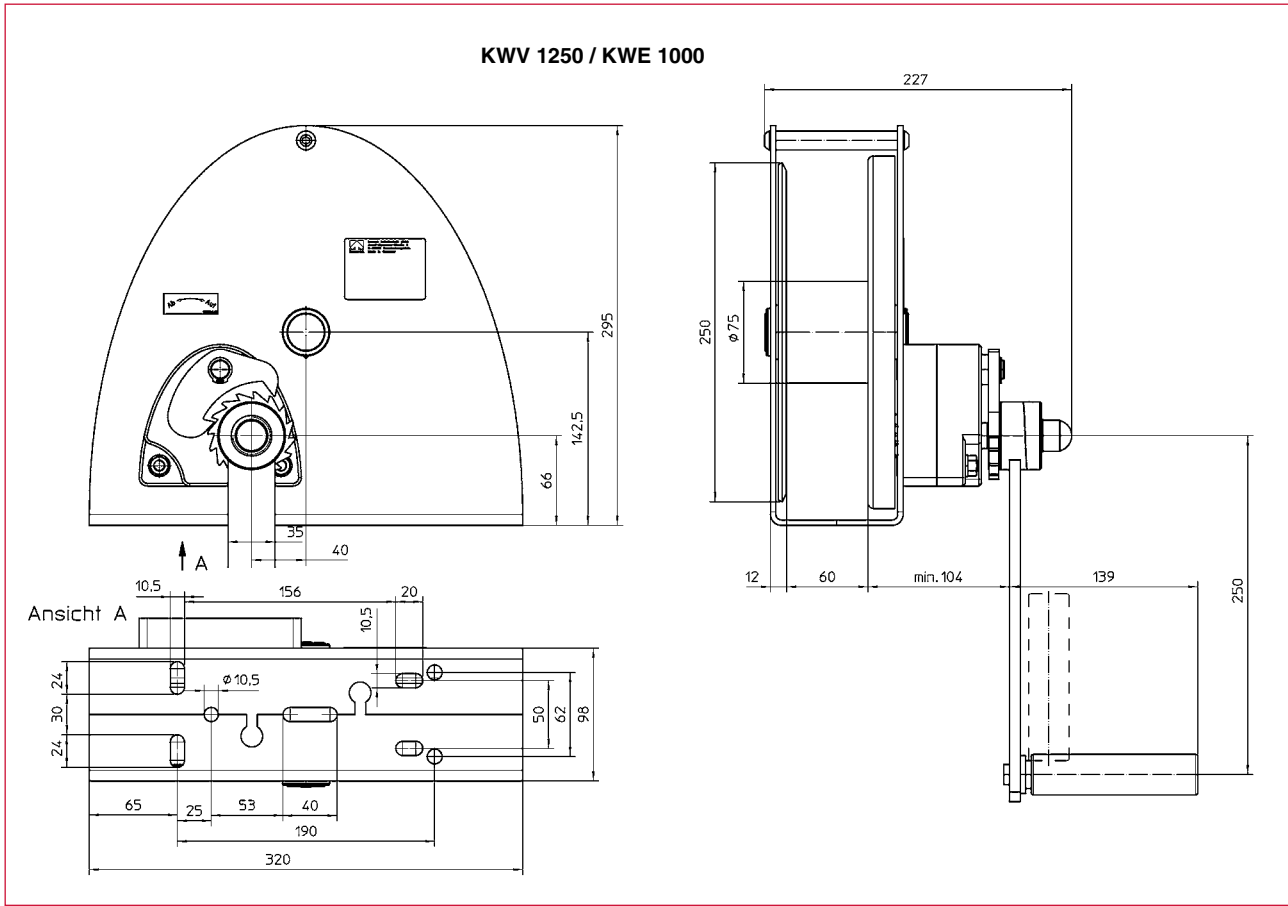
*option :*

- *zingué ou inox (304)*
- *Manivelle amovible, tambour débrayable, manivelle avec rayon réglable*

## Technische Daten

Technical data

Caractéristiques techniques



<b>KWV 1250</b>		
Best.-Nr. O/N° / N° Code		
232010	feste Kurbel mit Klappgriff	verzinkt / zinc plated / électro zingué
232616	feste Kurbel, radiusverstellbar	verzinkt / zinc plated / électro zingué
232613	Kurbel abnehmbar	verzinkt / zinc plated / électro zingué
232619	feste Kurbel, freischaftbar	verzinkt / zinc plated / électro zingué
<b>KWE 1000</b>		
Best.-Nr. O/N° / N° Code		
230272	feste Kurbel mit Klappgriff	Edelstahl/ stainless steel / inox
230885	Kurbel abnehmbar	Edelstahl/ stainless steel / inox

Technische Daten	Technical data	Caract. techniques	KWV1250	KWE 1000
Zuglast:	capacity:	charge autorisée :		
1. Seillage	1 <sup>st</sup> rope position	sur la 1 <sup>ère</sup> couche	1250 kg	1000 kg
Oberste Seillage	final rope position	sur la dernière couche	490 kg	390 kg
Kurbeldruck	crank force	effort manivelle	240 N	200 N
Hub/ Kurbelumdr.	lift/ crank turn	course/ tour de manivelle	16 mm	16 mm
Seil Ø*	rope Ø*	Ø du câble*	8 mm	8 mm
Seil-Kapazität	rope capacity	cap. d'enroulement du câble	28,5 m	28,5 m
Gewicht (ohne Seil)	weight (w/o rope)	poids (sans câble)	16 kg	16 kg

\*empfohlenes Drahtseil: / recommended wire rope: / câble métallique recommandé: EN 12385-6x19M-FC 1770 B sZ

\*empf. Edelstahl Drahtseil: / recomm. stainless steel wire rope: / câble métallique inoxydable recommandé: EN 12385-7x19-1570N

Handseilwinde 4585.0,5 / 0,75 500 kg / 750 kg  
 Hand rope winch 4585.0,5 / 0,75 500 kg / 750 kg  
 Treuil à câble 4585.0,5 / 0,75 500 kg / 750 kg



Hochwertige Seilwinde aus Edelstahl Rostfrei (1.4301) für vielfältige Einsatzbereiche, wie Anlagenbau, Schifffahrt, Chemie- und Lebensmittelindustrie, Kläranlagen, Sondermüllbeseitigung, etc.

- günstige Montage Maße
- gekapselte Lastdruckbremse
- große Seilaufnahme
- hoher Wirkungsgrad
- abnehmbare Kurbel mit Abziehsicherung

High quality rope winch made of stainless steel (304) for multiple applications, such as machine construction, marine applications, chemical and food industry clarification plants, special refuse disposal, etc.

- space saving
- internal self actuating load brake
- large rope capacity
- high efficiency
- detachable safety crank

Treuil d'accastillage inoxydable (304) pour diverses applications, telles que la mécanique, la navigation, l'industrie chimique et alimentaire, stations d'épuration, etc. :

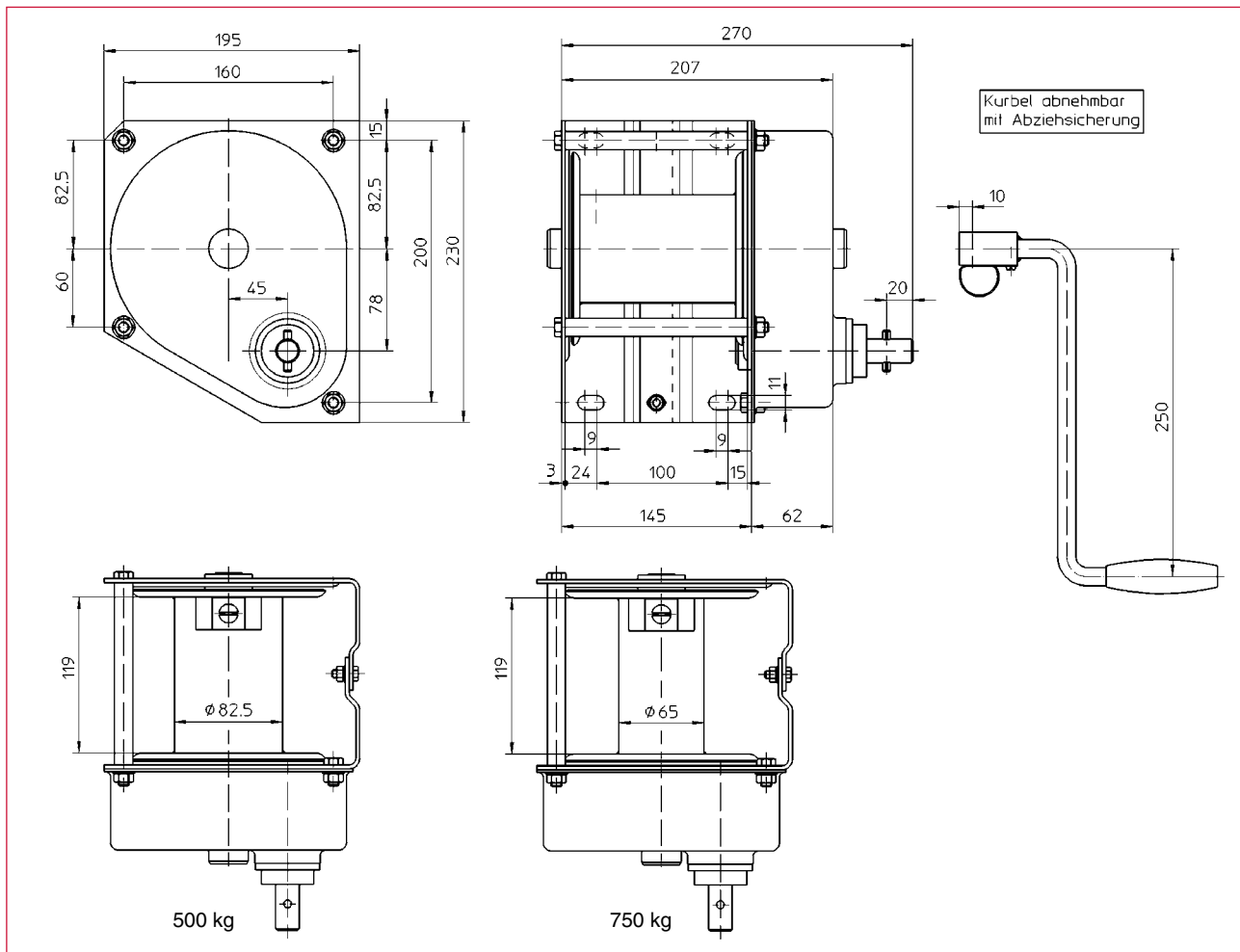
- peu encombrant
- carter étanche avec frein automatique
- grande capacité d'enroulement
- grand rendement
- manivelle de sécurité démontable



## Technische Daten

Technical data

Caractéristiques techniques



Bestell-Nr. Order N° N° Code	Typ Type Type	Befestigung Mounting Fixation	Material Material Finition
205 804	4585.0,5	Konsole / bracket / console	Edelstahl / stainless steel / inox
209 541	4585.0,75	Konsole / bracket / console	Edelstahl / stainless steel / inox

Technische Daten	Technical data	Caractéristiques techniques	4585.0,5	4585.0,75
Zuglast:	capacity:	charge autorisée :		
1. Seillage	1 <sup>st</sup> rope position	sur la 1 <sup>ère</sup> couche	500 kg	750 kg
4. Seillage	4 <sup>th</sup> rope position	sur la 4 <sup>ème</sup> couche	350 kg	445 kg
Hub/Kurbelumdrehung	lift/crank turn	course/tour de manivelle	37 mm	30 mm
Kurbeldruck	crank force	effort sur manivelle	170 N	180 N
Seilaufnahme	rope capacity	cap. d'enroulement du câble	25 m	26 m
empfohlenes Drahtseil: EN 12385-6x19M-FC 1770 B sZ	recommended wire rope: EN 12385-6x19M-FC 1770 B sZ	câble métallique recommandé :		
		EN 12385-6x19M-FC 1770 B sZ	Ø 6 mm	Ø 6 mm
Gewicht (ohne Seil)	weight (w/o rope)	poids (sans câble)	10 kg	10 kg

Maße und Konstruktionsänderungen vorbehalten.

We reserve the right to amend specifications without notice or obligation.  
haacon se réserve le droit de modifier les caractéristiques de son matériel.



**Handseilwinde 4202.0,5**    **500 kg**  
 Hand rope winch 4202.0,5    500 kg  
 Treuil à câble 4202.0,5    500 kg



**Hochwertige Seilwinde aus Edelstahl Rostfrei (1.4301) für vielfältige Einsatzbereiche, wie Anlagenbau, Schifffahrt, Chemie- und Lebensmittelindustrie, Kläranlagen, Sondermüllbeseitigung, etc.**

- günstige Montage Maße
- gekapselte Lastdruckbremse
- große Seilaufnahme
- Last- / Schnellgang mit Trommelfreilauf, zum schnellen Abziehen des unbelasteten Seiles

High quality rope winch made of stainless steel (304) for multiple applications, such as machine construction, marine applications, chemical and food industry clarification plants, special refuse disposal, etc.

- space saving
- internal self actuating load brake
- large rope capacity
- high and low speed gears with declutchable rope drum

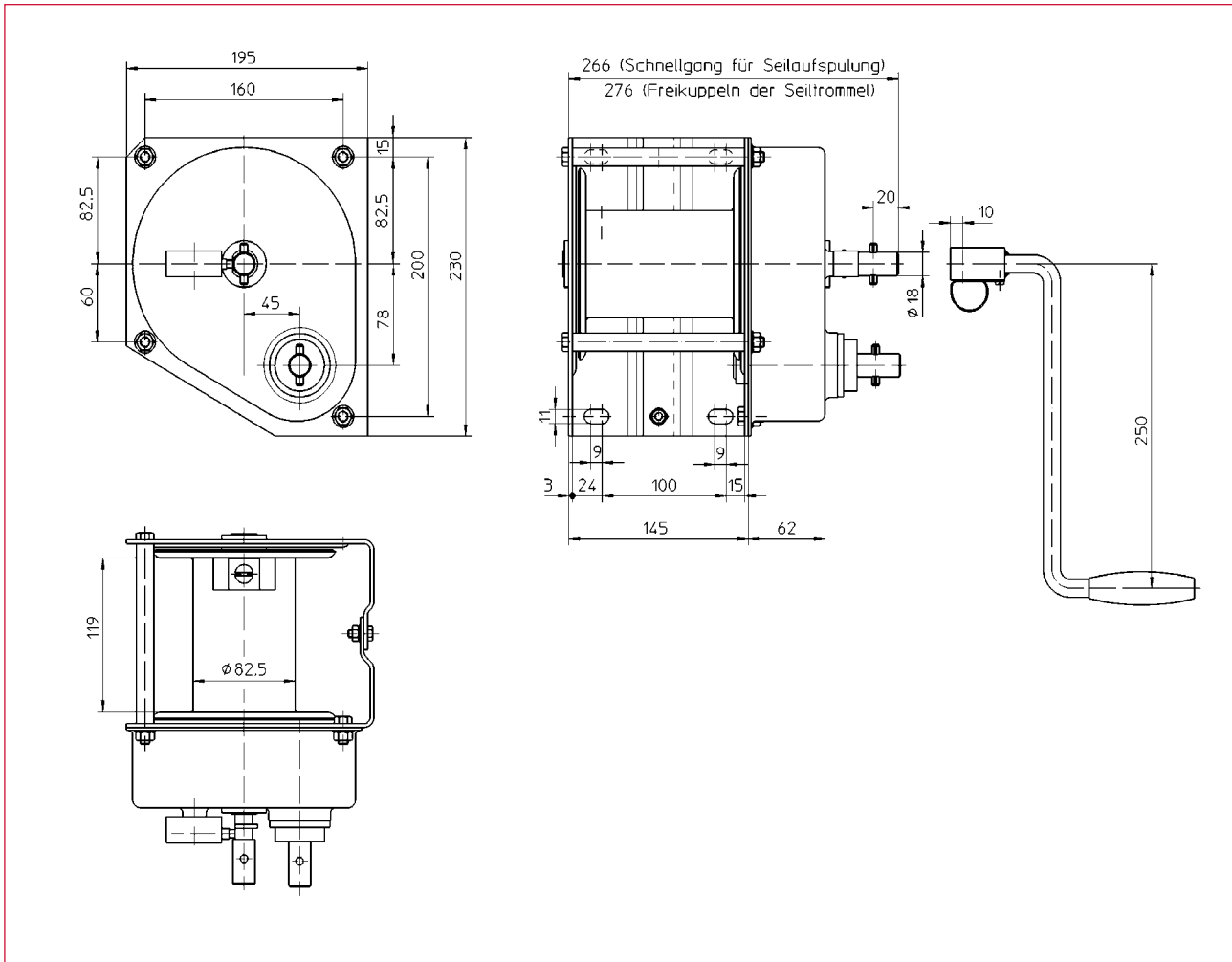
Treuil d'accastillage inoxydable (304) pour diverses applications, telles que la mécanique, la navigation, l'industrie chimique et alimentaire, stations d'épuration, etc.

- peu encombrant
- carter étanche avec frein automatique
- grande capacité d'enroulement
- deux vitesses d'enroulement avec tambour de câble débrayable

## Technische Daten

Technical data

Caractéristiques techniques



Bestell-Nr. Order N° N° Code	Typ Type Type	Befestigung Mounting Fixation	Material Material Finition
205 124	4202.0,5	Konsole / bracket / console	Edelstahl / stainless steel / inox

Technische Daten	Technical data	Caractéristiques techniques	4202.0,5
Zuglast - Lastgang:	pulling capacity low gear :	charge autorisée - petite vitesse :	
1. Seillage	capacity 1 <sup>st</sup> rope position	charge autorisée sur la 1 <sup>ère</sup> couche	500 kg
Oberste Seillage	capacity final rope position	charge autorisée sur la dernière couche	335 kg
Kurbeldruck - Lastgang	crank force low gear	effort manivelle - petite vitesse	170 N
Hub/Kurbelumdrehung:	lift/crank turn:	course/tour de manivelle :	
- Lastgang	- low gear	- petite vitesse	37 mm
- Schnellgang	- fast gear	- grande vitesse	280 mm
Seilaufnahme	rope capacity	cap. d'enroulement du câble	25 m
empfohlenes Drahtseil:	recommended wire rope:	câble métallique recommandé :	
EN 12385-6x19M-FC 1770 B sZ	EN 12385-6x19M-FC 1770 B sZ	EN 12385-6x19M-FC 1770 B sZ	Ø 6 mm
Gewicht (ohne Seil)	weight (w/o rope)	poids (sans câble)	11 kg

**Handseilwinde 4483.0,65 650 kg**  
 Hand rope winch 4483.0,65 650 kg  
 Treuil à câble 4483.0,65 650 kg



**Handseilwinde verzinkt, mit großer Seilaufnahme**

- korrosionsbeständig
- wartungsfrei
- 18 m Seilaufnahme
- Sicherheitskurbel mit Klappgriff

*wahlweise:*

- Sicherheitskurbel mit Klappgriff und verstellbarem Kurbelradius (Foto)
- Sicherheitskurbel zum Freischalten der Seiltrommel: Seil lose abziehbar
- besonders geeignet für Boots- und PKW-Anhänger

**Hand-rope winch zinc-plated, with high rope capacity**

- corrosion resistant
- maintenance free
- universal application
- rope capacity: 18 m
- proven security crank with turning handle

*optional:*

- security crank with foldable handle and adjustable crank radius (photo)
- security crank to declutch rope drum: rope can be pulled off
- especially suitable for boat trailers

**Treuil manuel électro-zingué avec capacité d'enroulement élevée**

- résistant contre la corrosion
- sans entretien
- capacité d'enroulement : 18 m
- manivelle de sécurité avec poignée repliable

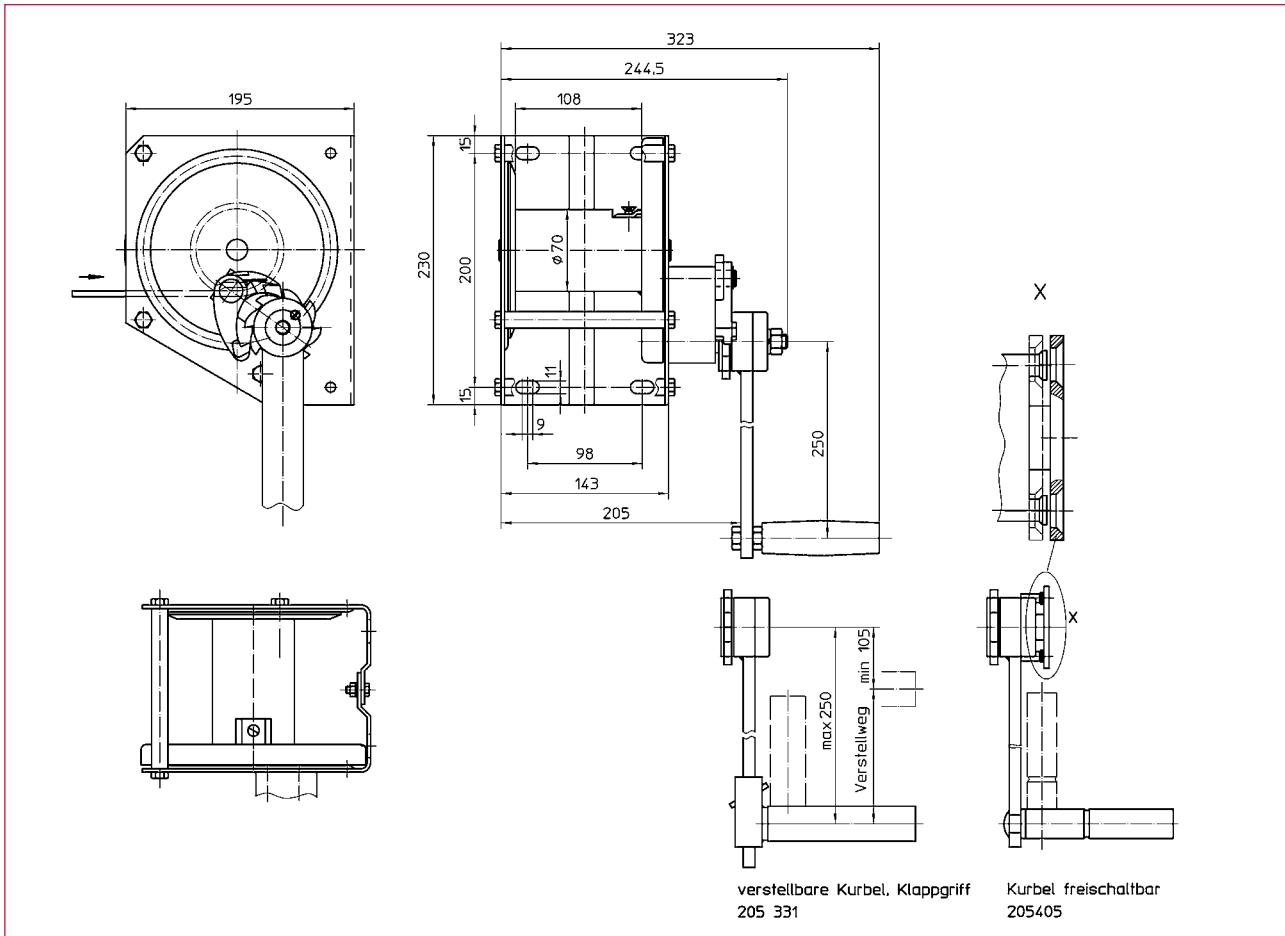
*option :*

- manivelle de sécurité avec poignée repliable et rayon réglable (photo)
- manivelle de sécurité avec frein débrayable
- particulièrement adapté pour les remorques et aux bateau

## Technische Daten

Technical data

Caractéristiques techniques

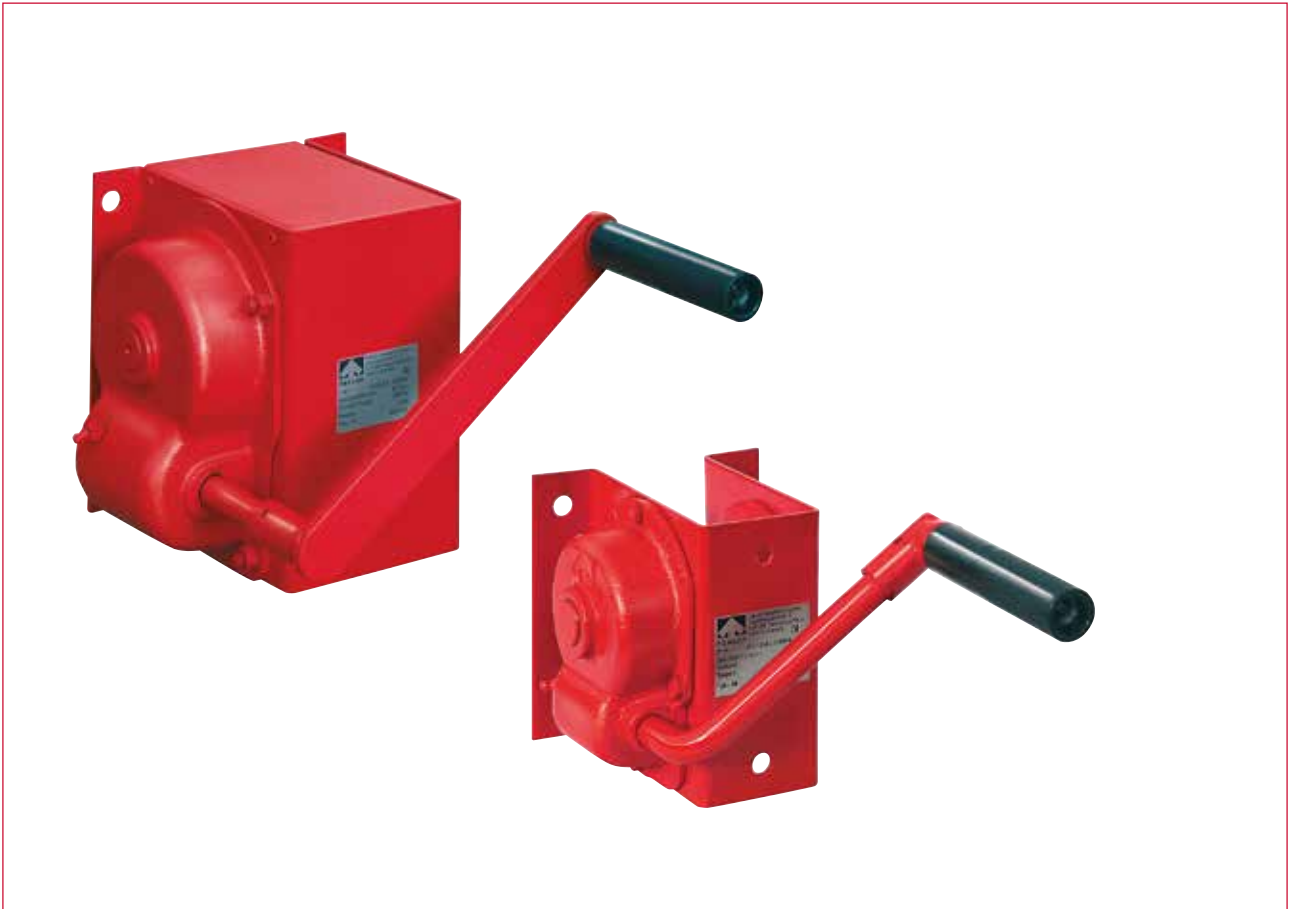


Bestell-Nr. Order N° N° Code	Typ Type Type		Befestigung Mounting Fixation	Material Material Finition
205 347	4483	feste Kurbel / crank with fixed handle / manivelle fixe		
205 331	4483	Kurbel verstellbar, mit Klappgriff / ajustable crank radius, foldable handle / manivelle de sécurité repliable et rayon réglable	Konsole / bracket / console	Stahl, verzinkt / Steel, zinc plated / Acier, électro zingué
205 405	4483	Kurbel zum Freischalten / security crank to declutch rope drum / manivelle de sécurité avec frein débrayable		

Technische Daten	Technical data	Caractéristiques techniques	4483.0,65
Zuglast:	capacity:	charge autorisée :	
1. Seillage	1 <sup>st</sup> rope position	sur la 1 <sup>ère</sup> couche	650 kg
4. Seillage	4 <sup>th</sup> rope position	sur la 4 <sup>ème</sup> couche	400 kg
Hub/Kurbelumdrehung:	lift/crank turn:	course/tour de manivelle :	
1. Seillage	1 <sup>st</sup> rope position	sur la 1 <sup>ère</sup> couche	39 mm
4. Seillage	4 <sup>th</sup> rope position	sur la 4 <sup>ème</sup> couche	60 mm
Kurbeldruck	crank force	effort sur manivelle	195 N
Seilaufnahme	rope capacity	cap. d'enroulement du câble	18 m
Seil-Ø*	rope Ø*	Ø du câble*	7 mm
Gewicht (ohne Seil)	weight (w/o rope)	poids (sans câble)	8,8 kg

\*empfohlenes Drahtseil: / recommended wire rope: / câble métallique recommandé : EN 12385-6x19M-FC 1770 B sZ

**Handseilwinde 4751.0,4; 4185.0,5 400 kg / 500 kg**  
 Hand rope winch 4751.0,4; 4185.0,5 400 kg / 500 kg  
 Treuil à câble 4751.0,4; 4185.0,5 400 kg / 500 kg



**Handseilwinde mit selbsthemmendem Schneckengetriebe**

- geringer Platzbedarf
- spritzwassergeschützt
- Kurbel mit Klappgriff

Hand rope winch with self locking worm gear

- space saving
- splash proved
- folding handle

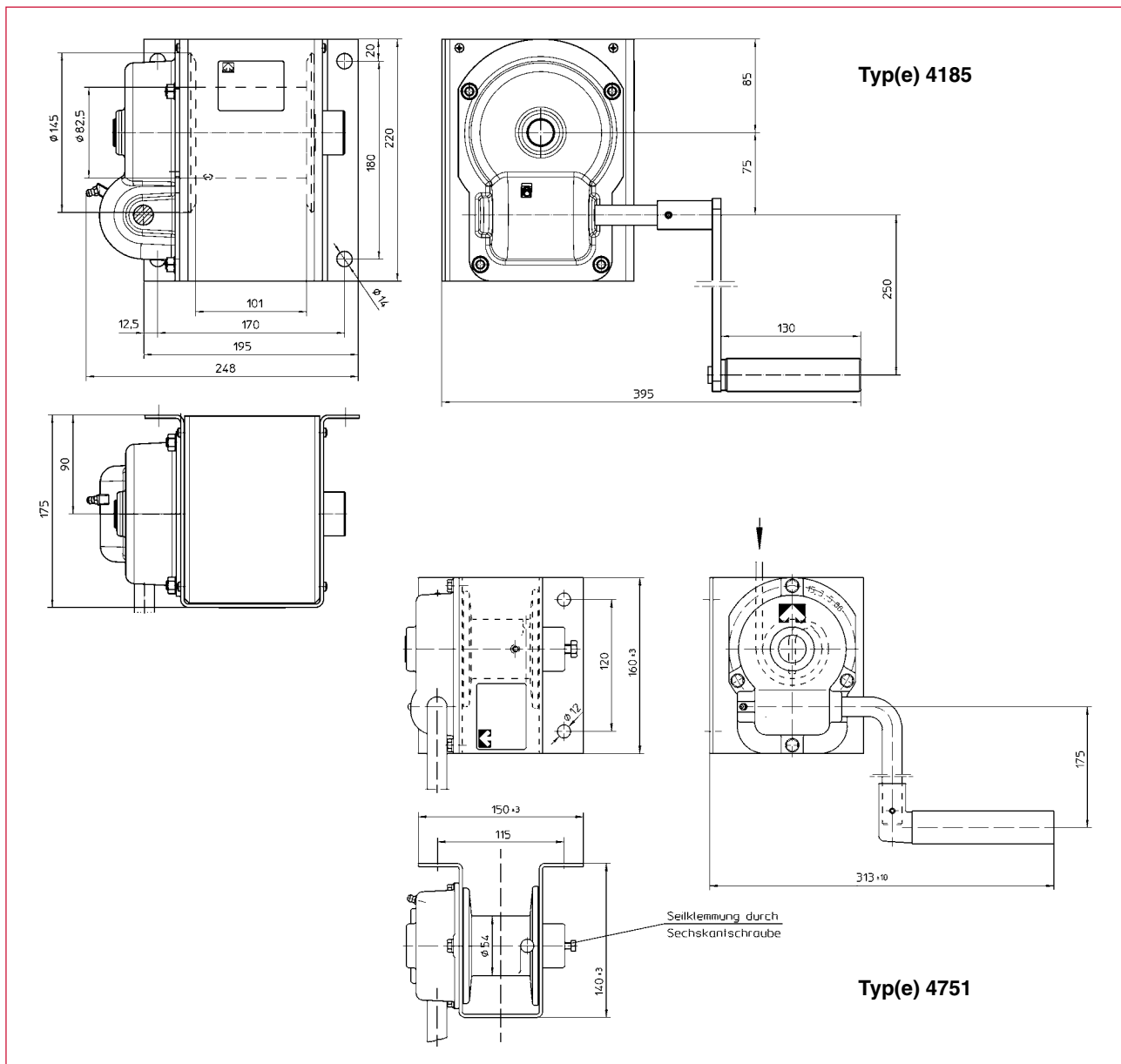
Treuil à câble à roue et vis sans fin

- peu encombrant
- protégé contre les éclats d'eau
- manivelle repliable

## Technische Daten

Technical data

Caractéristiques techniques



Bestell-Nr. Order N° N° Code	Typ Type Type	Befestigung Mounting Fixation
200 046	4185.0,5	Wand / wall / murale
200 045	4751.0,4	Wand / wall / murale

Technische Daten	Technical data	Caractéristiques techniques	4185.0,5	4751.0,4
Zuglast:	capacity:	charge autorisée :		
- 1. Seillage	- 1 <sup>st</sup> rope position	- sur la 1 <sup>ère</sup> couche	500 kg	400 kg
Hub/Kurbelumdrehung:	lift/ crank turn:	course/tour de manivelle :	13 mm	7,5 mm
Kurbeldruck	crank force	effort sur manivelle	138 N	180 N
Seilaufnahme	rope capacity	cap. d'enroulement du câble	14 m	4 m
empfohlenes Drahtseil:	recommended wire rope:	câble métallique recommandé :		
EN 12385-6x19M-FC 1770 B sZ	EN 12385-6x19M-FC 1770 B sZ	EN 12385-6x19M-FC 1770 B sZ	Ø 6 mm	Ø 6 mm
Gewicht (ohne Seil)	weight (w/o rope)	poids (sans câble)	12 kg	6 kg

Maße und Konstruktionsänderungen vorbehalten.

We reserve the right to amend specifications without notice or obligation.  
haacon se réserve le droit de modifier les caractéristiques de son matériel.



**Handseilwinde 468.0,25 250 kg**  
Hand rope winch 468.0,25 250 kg  
Treuil à câble 468.0,25 250 kg



#### Handseilwinde mit Schneckenradgetriebe

- robuste, leichtgängige Winde
- selbsthemmendes, spritzwassergeschütztes Schneckenradgetriebe
- für Betrieb mit Stahl- oder Kunststoffseil

#### Hand rope winch with worm gear drive

- robust, easy to operate winch
- self locking worm gear drive, waterproof
- for use with steel rope or polyamide rope

#### Treuil à câble à vis sans fin

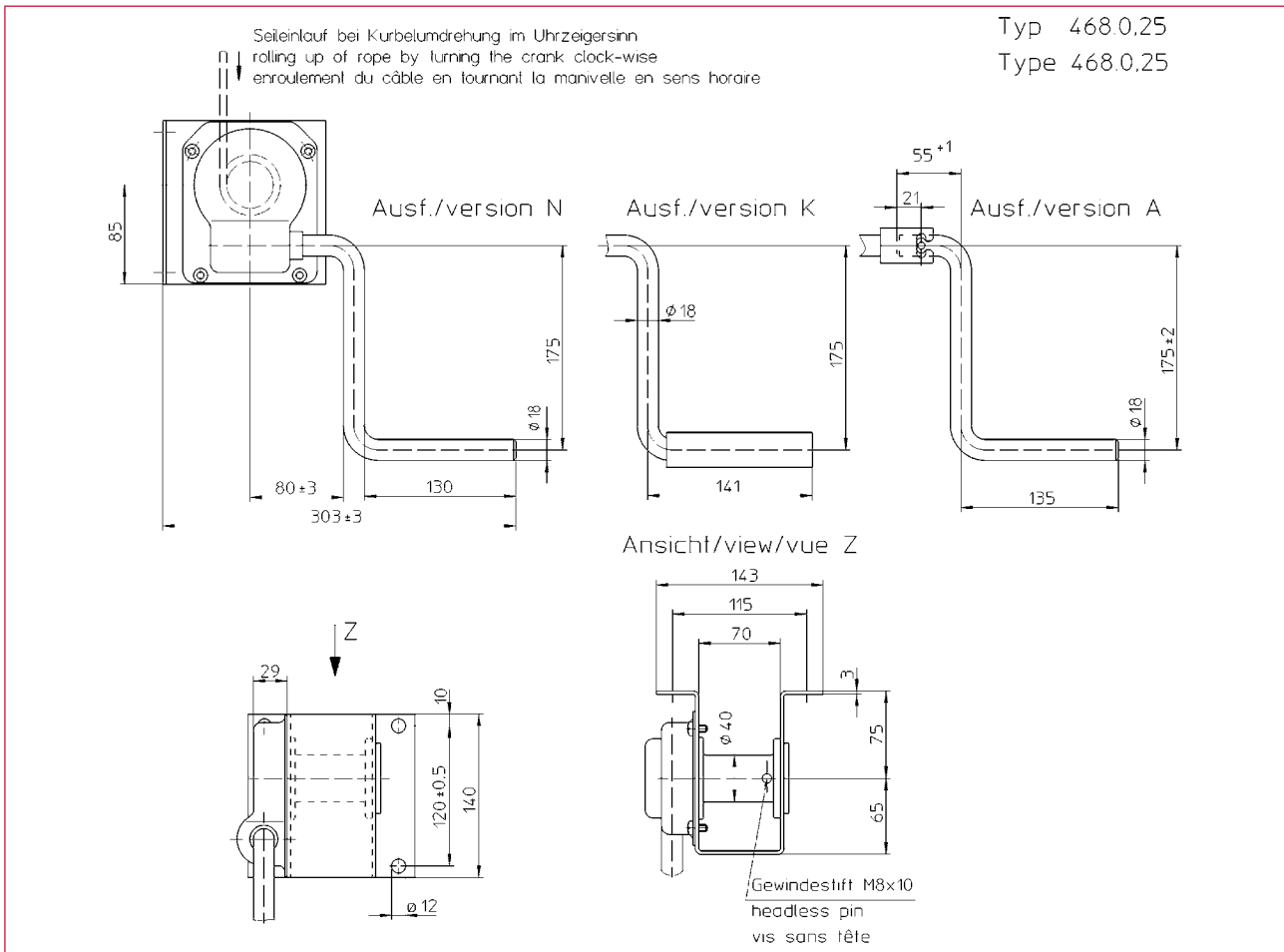
- treuil solide, facile à utiliser
- mécanisme du treuil à vis sans fin autobloquant et étanche
- pour utilisation avec câble en acier ou synthétique



## Technische Daten

Technical data

Caractéristiques techniques



Best. Nr. 0 / N° N° Code	Typ Type Type	
213 150	468. 0,25	Kurbelgriff starr / fixed handle / manivelle fixe
213 151	468. 0,25K	Kurbelgriff klappbar / folding handle / manivelle repliable
213 158	468. 0,25A	Kurbel abnehmbar / removable handle / manivelle démontable
200 230	462. 0,25	Ratschenkurbel / ratchet lever / manivelle à rochet

Technische Daten	Technical data	Caractéristiques techniques	Typ 468.0,25
zul. Last	admissible load	charge admissible	0,25 t
Seil Ø (Stahl)*	rope Ø (Steel)*	Ø du câble (acier)*	4 mm
Seilaufnahme	rope length	longueur du câble	3,3 m
Seil Ø (Kunststoff)	rope Ø (Polyamide)	Ø du câble (synthétique)	8 mm
Seilaufnahme	rope length	longueur du câble	0,8 m
Kurbeldruck	crank force	effort sur manivelle	66 N
Übersetzung	gear ratio	rapport de vitesses	25 : 1
Hub/Kurbelumdrehung	lift/crank turn	course/tour de manivelle	5,8 mm
Wirkungsgrad	efficiency	rendement	0,2
Gewicht ca.	weight (approx.)	poids appr.	4,1 kg

\*empfohlenes Drahtseil: / recommended wire rope: / câble métallique recommandé : EN 12385-6x19M-FC 1770 B sZ