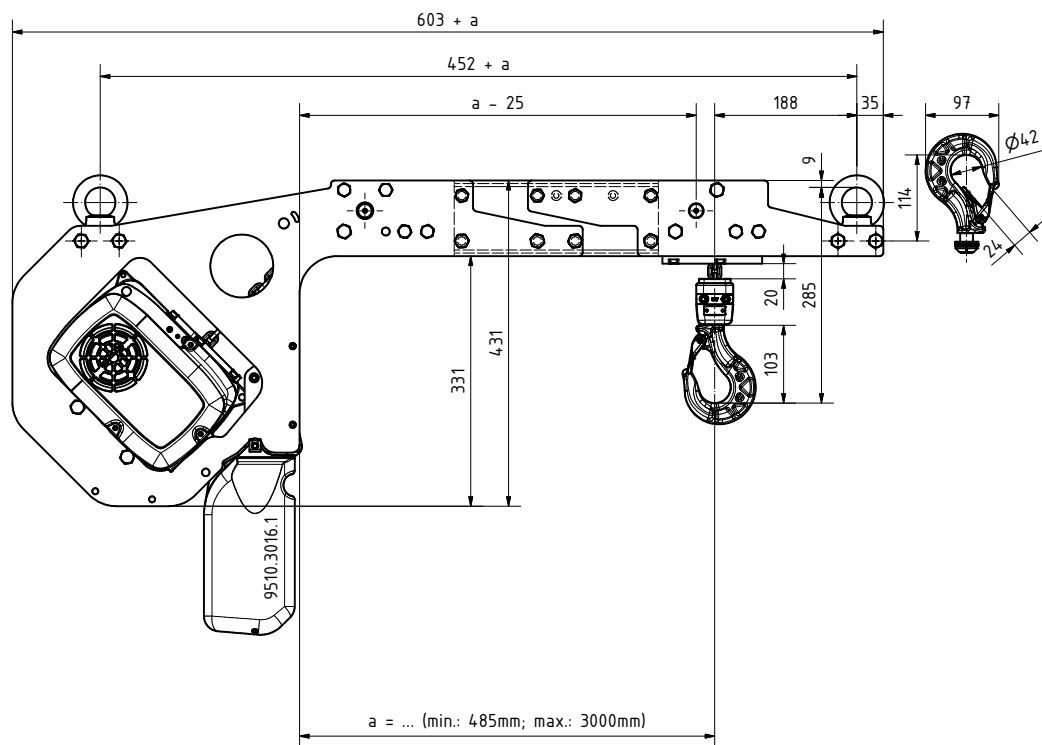
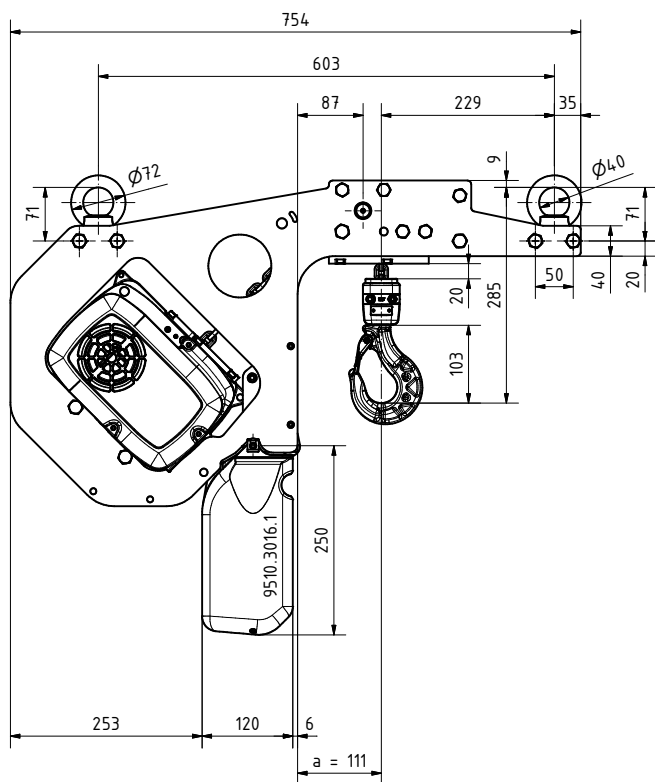
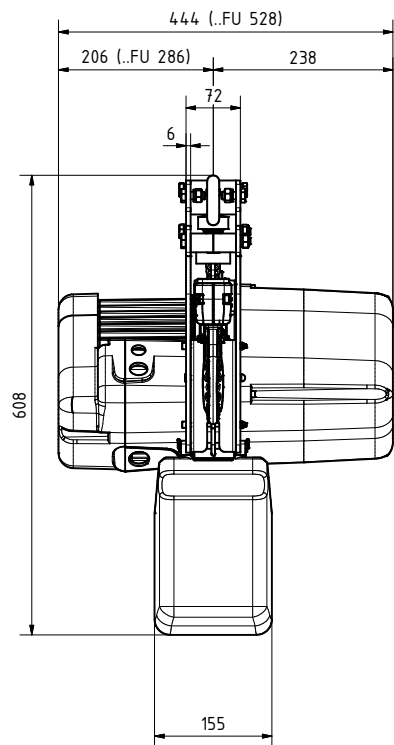


Standard Ausführung  
Standard type  
Exécution standard

Verlängerte Ausführung  
Lengthened type  
Exécution allongée



Triebwerksgruppe Classification Groupe DIN EN 14492/(ISO)	A3(M3)	A4(M4)	A5(M5)	A6(M6)	A7(M7)	A7(M7)	Hub- geschw.	Hub- geschw.	Leistung Motor	Gewicht mit 3m Hub	Ketten- sicherheit statisch	- Schutzart nach DIN 40050: IP65 - Isolationsklasse: F - Anschlussicherung generell: 6A - Lasthaken DIN 15401 04 - Triebwerksgruppe nach ISO 4301-1 / FEM		Profilstahlkette Mangan phosphatiert	Profil steel chain manganese phosphated	Chaîne en acier profilé phosphatée au manganèse	
Zyklen/Tag Cycles/day Cycles/jour	15	30	60	120	240	240	Lifting speed	Lifting speed	Motor power	3Ph 3x400V 50Hz	Chain safety static	Güteklasse, nach Grade, according Classe qualité, selon		DAT (8SS), EN 818-7			
ED % Duty factor % Facteur de marche %	(25)	(30)	(40)	(50)	(60)	(60)	Vitesse de levage	Vitesse de levage	Puissance du moteur	Poids avec une capacité de levage de 3m	Sécurité de la Chaîne statique	- Protection DIN 40050: IP65 - Insulation class: F - Load hook DIN 15401 04 - Classification according to ISO 4301-1 / FEM		Kettengröße Chain size Dimension de la chaîne	5.25mm x 15mm		
	kg	kg	kg	kg	kg	kg	m/min. 50Hz	m/min. 60Hz	kW (50 Hz)	A	500kg	Kettengewicht / Meter Chain weight / meter Poids chaîne / mètre		0.69kg			
GPk500/1NF	-	500	400	320	250	-	8 / 2	9.6 / 2.4	0.72 / 0.18	2.8 / 1.7	45	8 : 1					
GPk500/1SF	-	250	200	160	125	-	16 / 4	19.2 / 4.8	0.72 / 0.18	2.8 / 1.7	45	-					
GPk500/1N	-	500	400	320	250	-	8	9.6	0.72	2.8	45	8 : 1					
-	-	A6(M6)	A7(M7)	A7(M7)	A7(M7)	-	15/87Hz	15/60Hz	kW (50 Hz)	A	kg	500kg					
GPk500/1NL FU GPk500/1N FU	-	500	400	320	250	-	1.2 / 6.9	2.4 / 9.6	0.55 0.72	4.4	45	8 : 1					



swiss lifting solutions

Massstab Echelle	Gezeichnet Besand Modifié par	17.06.14	C. Bisang
1:5	Gepüft Contrôlé Fregate hora Autorisé nom	17.02.15	B. SCHULTH.

9511.9213.5

Index  
B