



swiss lifting solutions

ERSATZTEILE | STROMLAUFPLÄNE GPS 1000

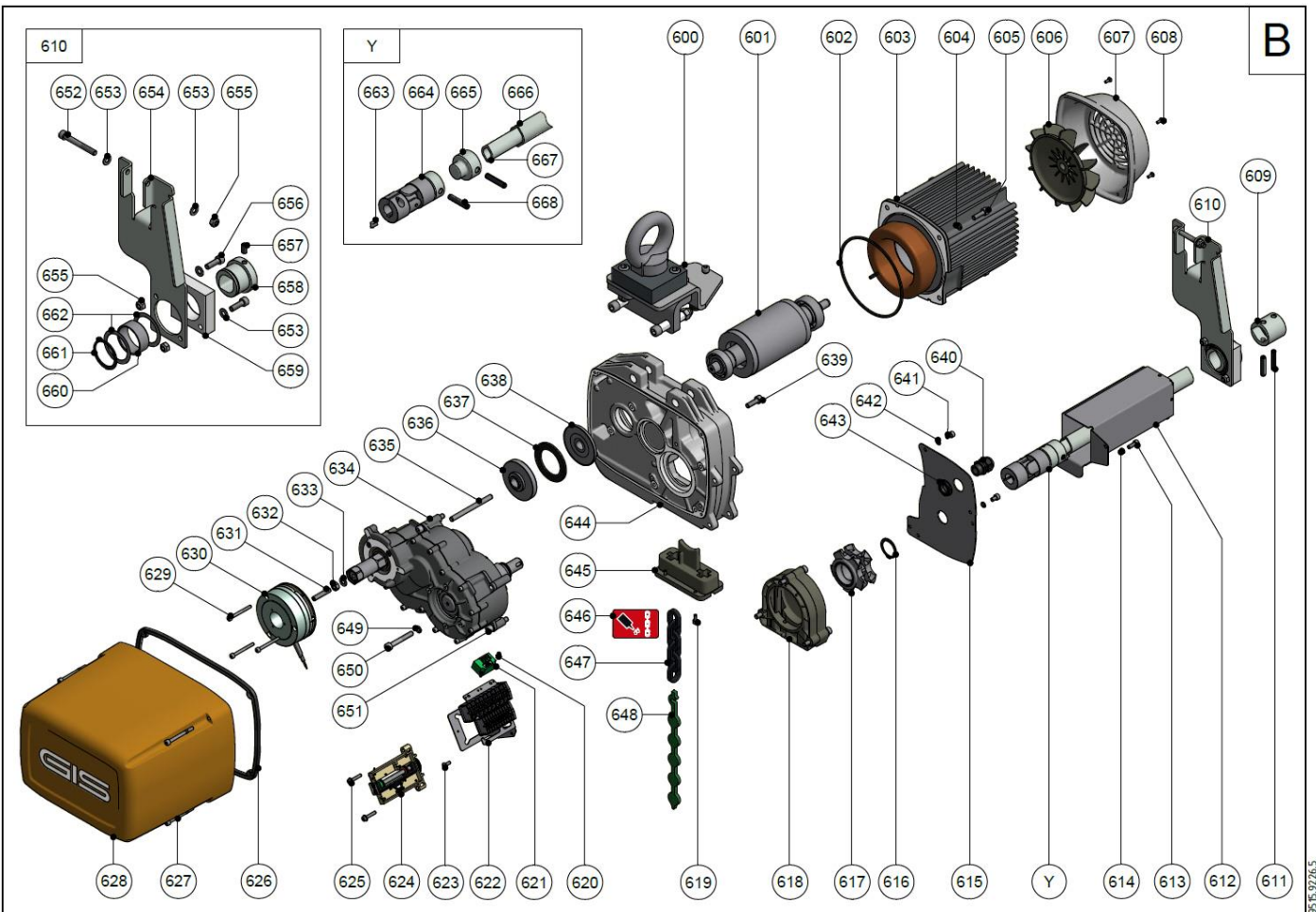
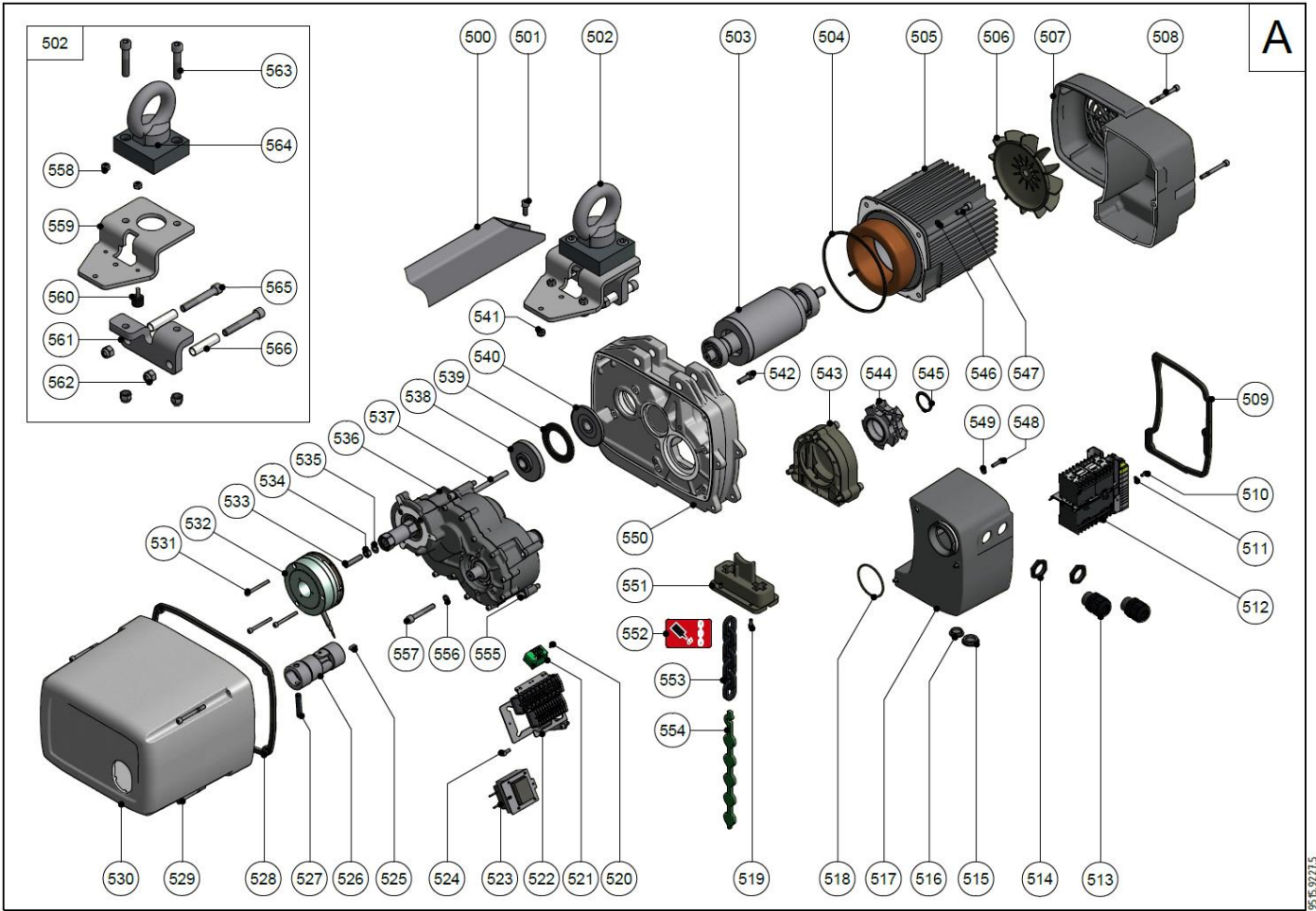
Spare parts | Pièces de rechange | Onderdelen | Reservedele | Varaosat |
Pezzi di ricambio | Reservedelen | Peças | Reservdelar | Piezas de recambio

Circuit diagrams | Schéma de connexions | Stroomschema | Kredslobsdiagrammer |
Kytentäkaavio | Aansluitschema | Schema elettrico | Koplingskjema |
Esquema electrico | Elschema | Esquema eléctrico



www.gis-ag.ch





Elektrokettenzüge | Electric chain hoists | Palans électriques à chaîne

Schützensteuerung Contactor control Commande par contacteurs		2 Geschwindigkeiten mit Not-Aus 2 speeds with emergency stop 2 vitesses avec marche-arrêt	3 Ph	9510.9501.4
F	Steuersicherung	Control fuse	Fusible de commande	
K	Schütz	Contacteur	Contacteur	
L	Zuleitung	Power supply	Alimentation électrique	
N	Nullleiter	Neutral	Neutre	
NA	Not-Aus	Emergency stop	Marche-arrêt	
PE	Erdung	Earth	Mise à la terre	
S	Schalter	Switch	Interrupteur	
T	Transformator	Transformer	Transformateur	
U, V, W	Motor	Motor	Moteur	
X	Klemmenleiste	Terminal strip	Bornier de raccordement	
Y	Bremse	Brake	Frein	

9510.9521.3 / 3 Ph

