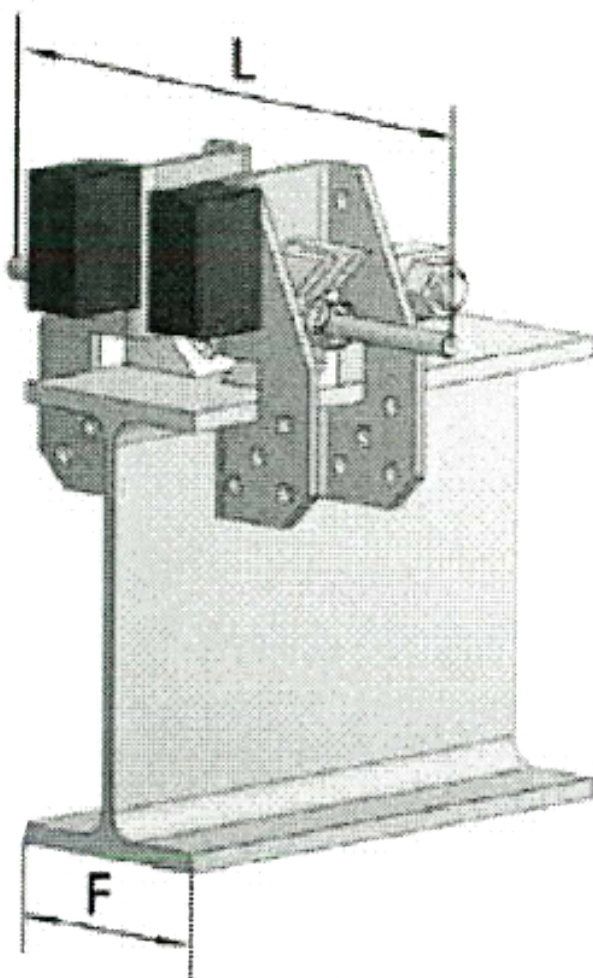
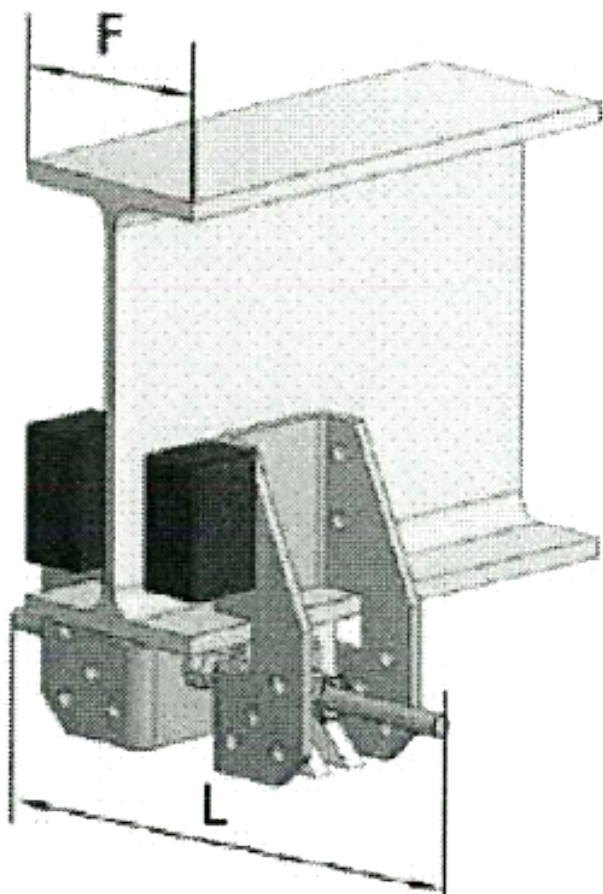
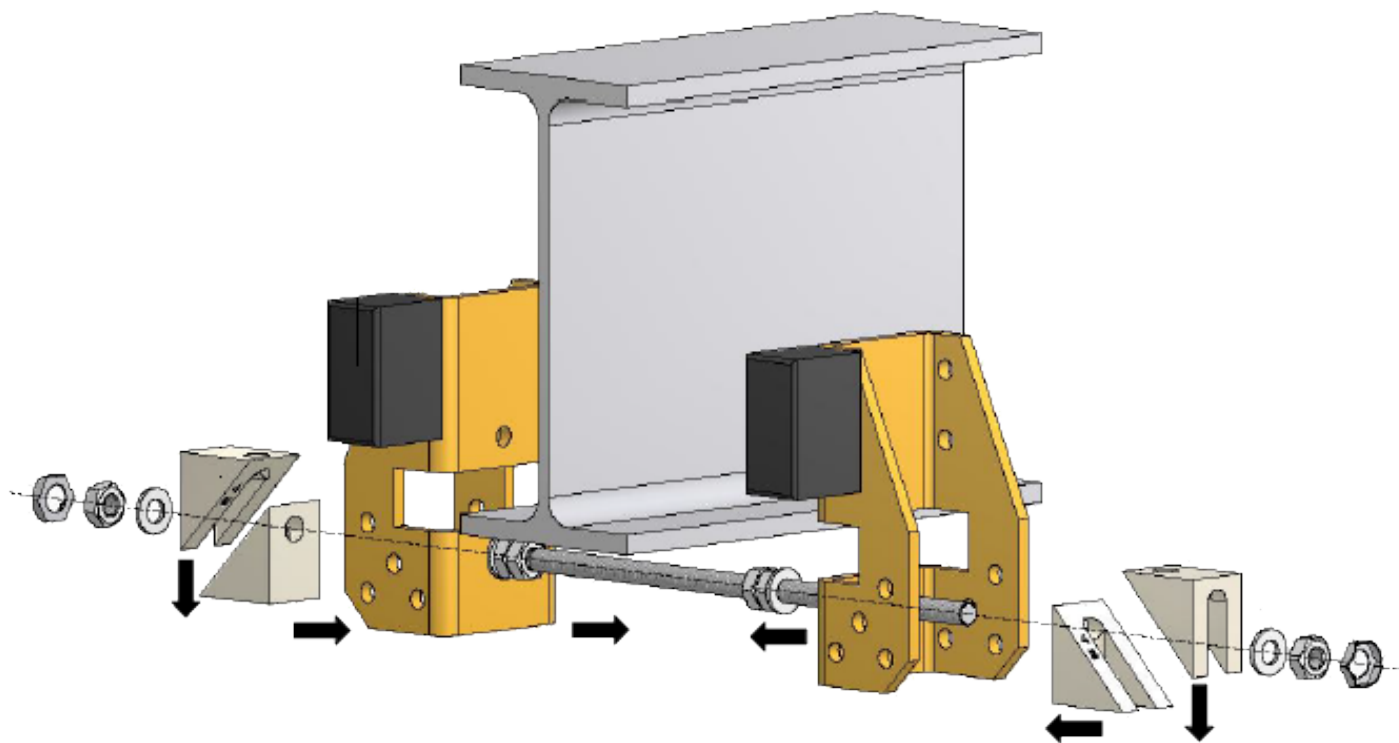




UNI-END PUSKURI







PRODUCT DESCRIPTION

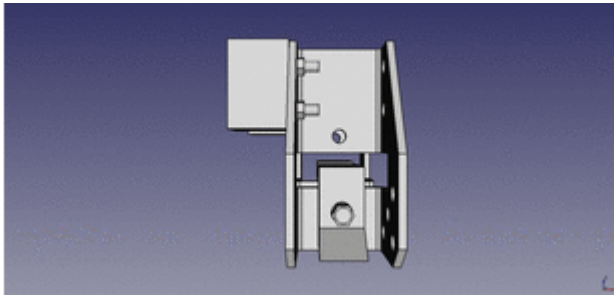
UNI-END PÄÄTYPUSKURI

Käsi- ja moottorisiirtoisille vaunuille, radoille ja silloille 10 000 kg saakka

- Laaja soveltuvuus ja käytettävyys
- Palkeille 91-220 / 91-300 mm laipalla
- Asentaminen ei vaadi hitsausta eikä porausta
- asennus, kohdistaminen ja kiinnitys palkille vie vain muutaman minuutin

Toimitukseen sisältyy 2 kpl puskureita,
yksi puskuri koostuu seuraavasti:

- 2 kpl galvanoituja ja kromattuja kiinnityslevyjä
- 4 kpl kiinnittimiä
- 2 kpl kumityynyjä
- 1 kpl kierretanko (280/370 mm)
- 1 sarja aluslevyjä, mutterit ja lukkomutterit



[Lataa 3d .step](#)

Kierretankoa saatavilla kahdella mitalla: 280 mm sekä 370 mm pitkänä.

Lyhyempi soveltuu IPE 180-600 palkeille sekä HE 100-220. Pidempi soveltuu myös isommille IPE- ja HE-palkeille.

Kuormitus (kg)	Suurin nostimen paino (kg)	Suurin vaunun siirtonopeus (m/min)
125-2000	180	28
2500	225	25



3200	225	22
4000	325	20
5000	600	26
6300	600	14
8000	1500	12
10000	1500	10

Kierretanko (mm)	Laipan leveys (mm)
280	91-220
370	91-300



TUOTETEKNO OY
NOSTO- JA SIIRTOLAITTEET

Tuotetekno Oy
Täyden palvelun nosto- ja siirtolaitetalo