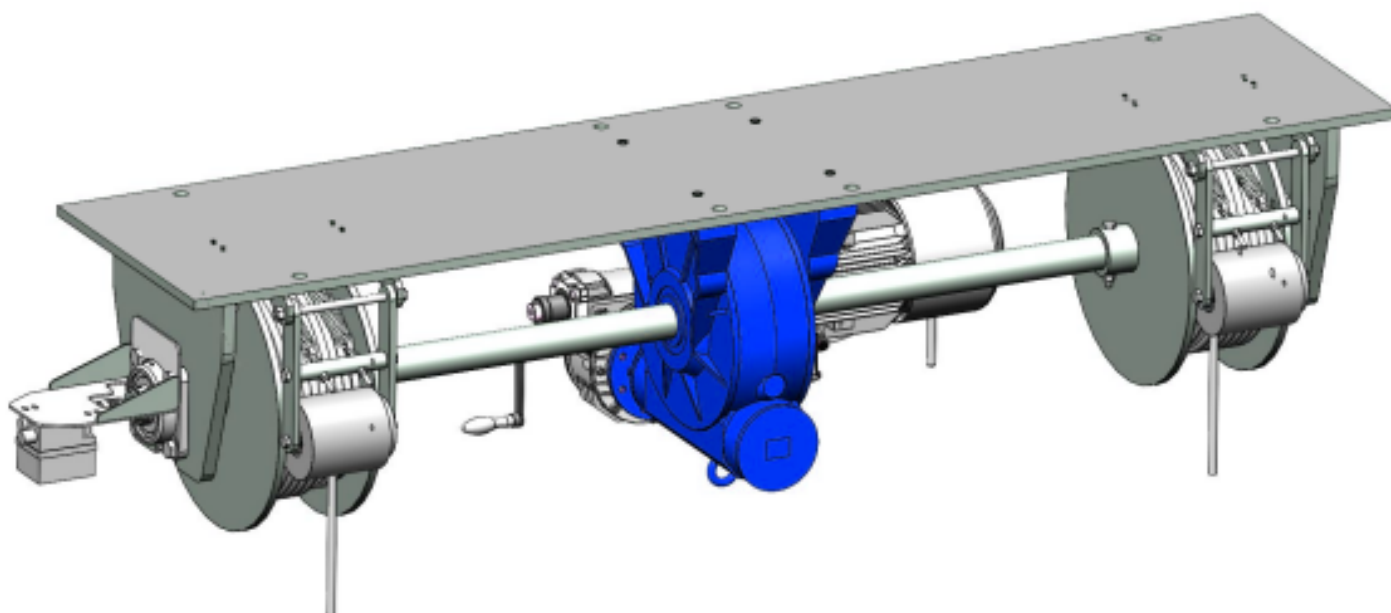




SOVELLUTUKSET NOSTOVINTTURIT



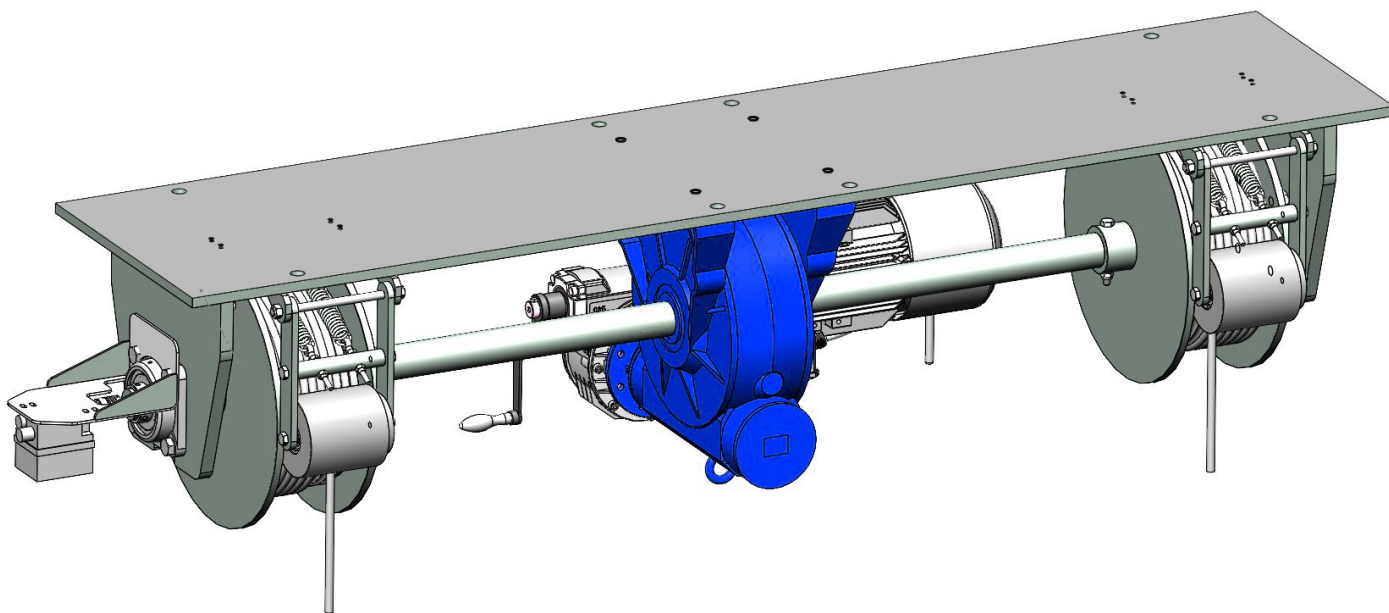


PRODUCT DESCRIPTION

Nostovinttureita on laidasta laitaan ja käyttökohteita useita. Asiakaskohtaiset versioinnit ovat lähes poikkeuksetta paras tapa lähestyä nostotarvetta.

Nostovintturi valitaan nostotarpeen ja käyttöympäristön mukaan. Kuorman paino, nostokorkeus, käyttötiheys, ohjaustapa ja turvallisuusvaatimukset vaikuttavat siihen, millainen vintturiratkaisu kannattaa toteuttaa. Tuotetekno auttaa mitoittamaan nostovintturin teollisuuden ja erikoiskohteiden tarpeisiin.

Katso myös [nostovintturit](#), kaikki [vintturit](#), [LM-vinssit](#) ja [Motrix-tavaravinssi](#).



Kahdella rummulla varustettu luukunnostovinssi varustettuna manuaalikammella.



Vintturin tarjouskysely, esitiedot vintturille:

Käyttötapa

Nostovintturi ▼

Kuormitettavuus

Köyden pituus

Nopeus

Käyttövoima

Sähkötoiminen ▼

Viesti:

Nimi (pakollinen)

Puhelinnumero (pakollinen)

Recaptcha

Ohjaustapa

Radio-ohjaus ▼

Käyttöolosuhteet

Sisäkäyttö +10..+40c ▼

Huomioitavaa (merivesi, kemikaalit, höyryt..)

Viimeistely

Maalattu ▼

Budjetikysely, tarvitsemme
vain suuntaa antavan hinnan

Alustava budjetikysely

Sähköposti (pakollinen)

Yritys

Lähetä yhteydenottopyyntö



TUOTETEKNO OY
NOSTO- JA SIIRTOLAITTEET

Tuotetekno Oy
Täyden palvelun nosto- ja siirtolaitetalo