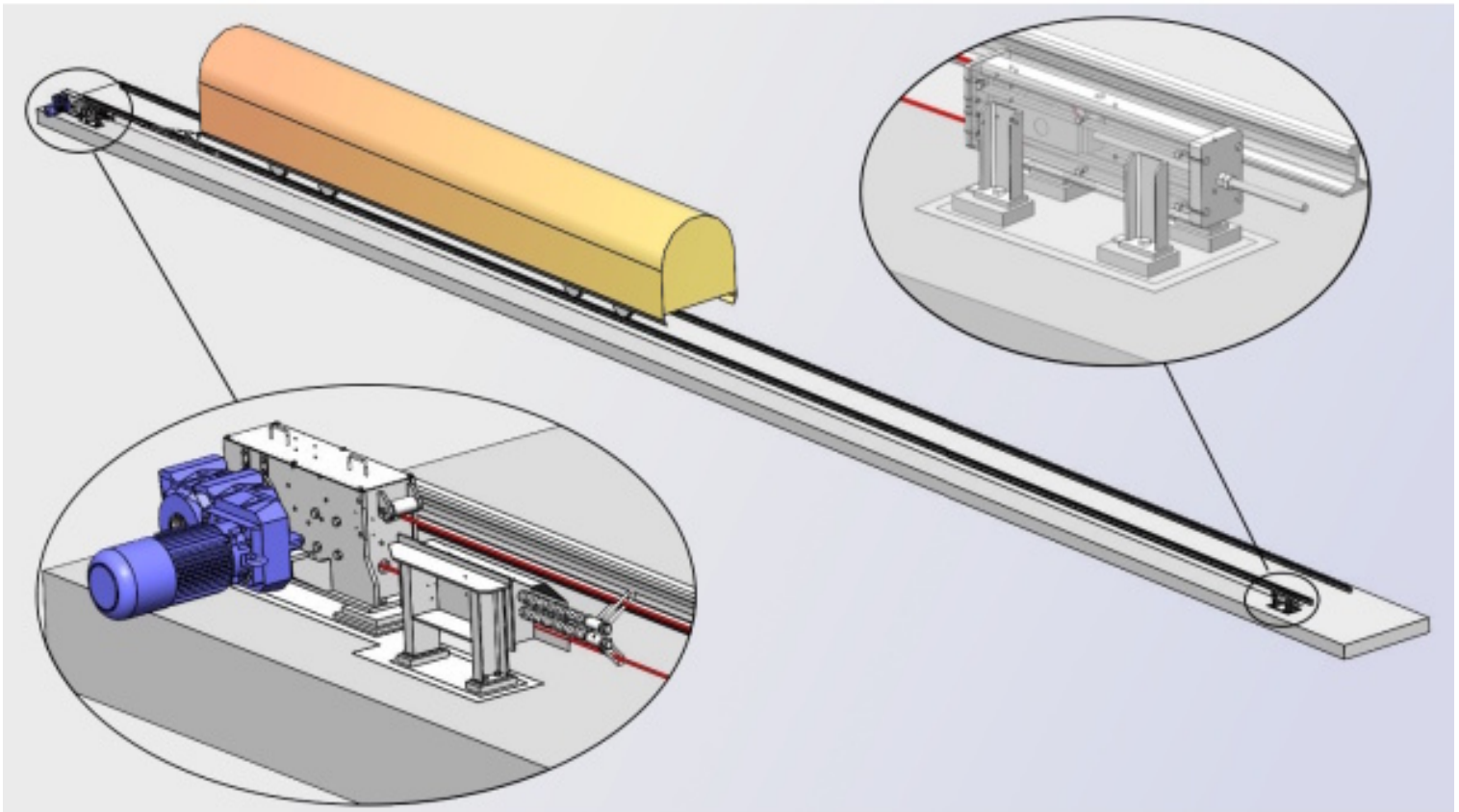




SOVELLUTUKSET VETOVINTTURIT



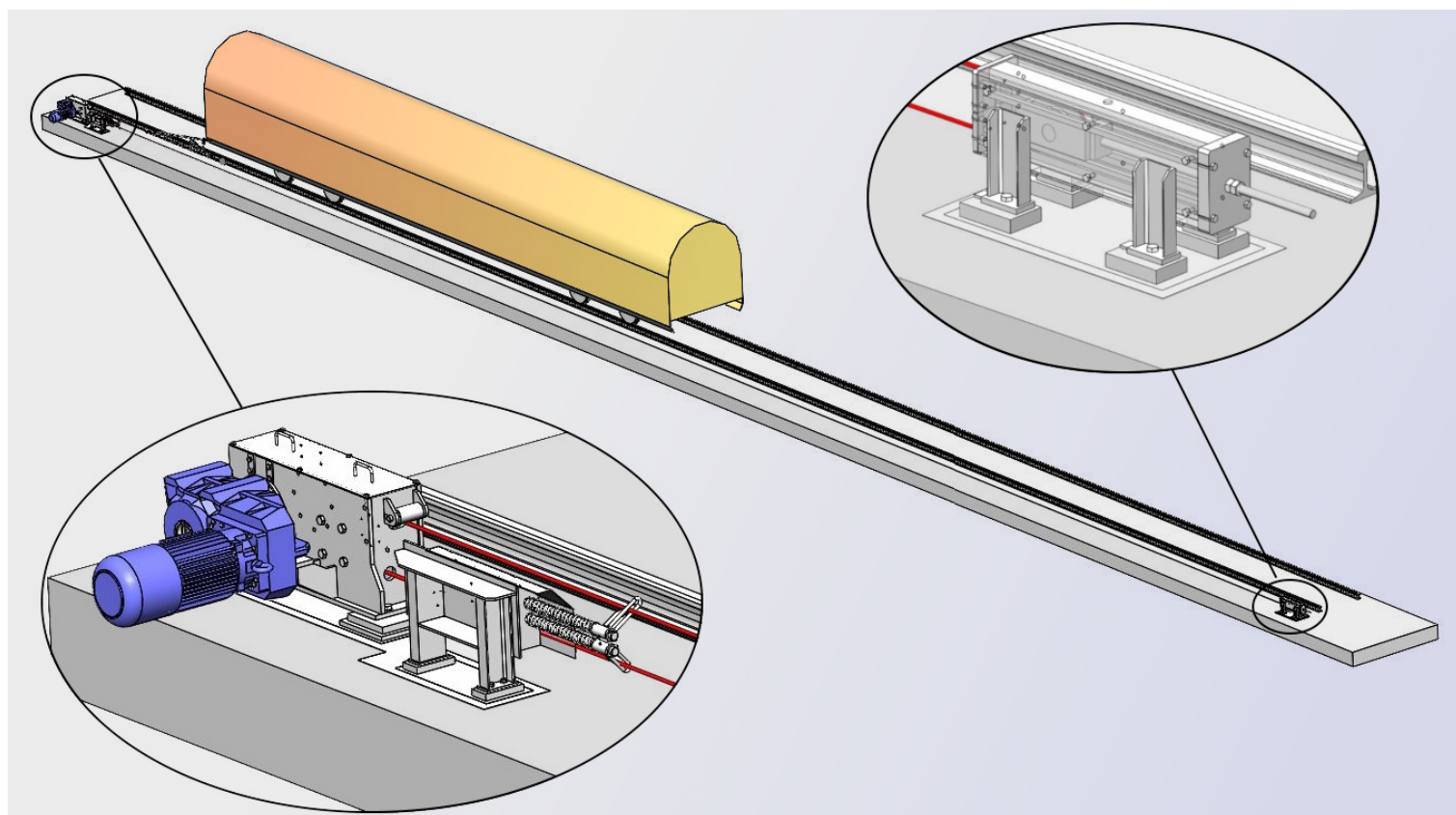


PRODUCT DESCRIPTION

Vetovinttureita käytetään laajasti erityyppisissä töissä niin satamissa, ratapihoilla kuin rakennustyömailla. Alla muutamia käyttökohteita ja sovellutuksia.

Vetovintturi valitaan aina käyttökohteen mukaan: kuorma, vetomatka, nopeus, käyttöympäristö ja ohjaustapa vaikuttavat siihen, millainen ratkaisu toimii käytännössä parhaiten. Tuotetekno auttaa mitoittamaan vetovintturin esimerkiksi satama-, rata-, työmaa- ja teollisuuskäyttöön.

Katso myös [vetovintturit](#), kaikki [vintturit](#), [LM-vinssit](#) ja [Motrix-tavaravinssi](#).



Junavaunun vetovinssi. Varustettu kaksisuuntaisella liikkeellä ja liikkeen rajoilla.



Vintturin tarjouskysely, esitiedot vintturille:

Käyttötapa

Nostovintturi ▼

Kuormitettavuus

Köyden pituus

Nopeus

Käyttövoima

Sähkötoiminen ▼

Viesti:

Nimi (pakollinen)

Puhelinnumero (pakollinen)

Recaptcha

Ohjaustapa

Radio-ohjaus ▼

Käyttöolosuhteet

Sisäkäyttö +10..+40c ▼

Huomioitavaa (merivesi, kemikaalit, höyryt..)

Viimeistely

Maalattu ▼

Budjetikysely, tarvitsemme
vain suuntaa antavan hinnan

Alustava budjetikysely

Sähköposti (pakollinen)

Yritys

Lähetä yhteydenottopyyntö



TUOTETEKNO OY
NOSTO- JA SIIRTOLAITTEET

Tuotetekno Oy
Täyden palvelun nosto- ja siirtolaitetalo