



MUOTOTERÄKSISET SOOLORADAT 125- 10 000KG



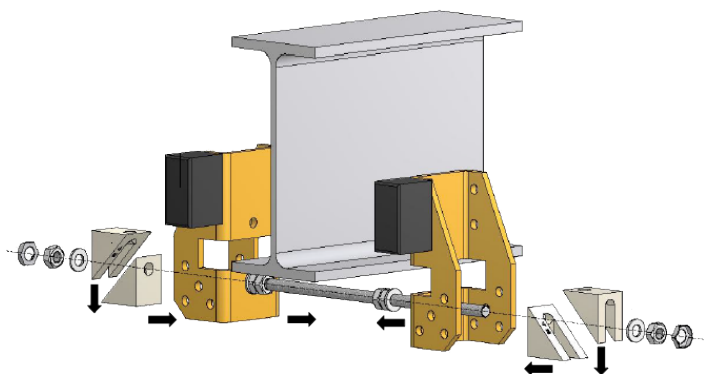




PRODUCT DESCRIPTION

Muototeräksiset sooloradat ovat erinomainen ratkaisu kun nostettavaa kappaletta kuljetetaan yhtä tiettyä reittiä. Verrattuna kevytnosturiratoihin voidaan muototeräsradassa käyttää vapaammin erityyppisiä siirtovaunuja sekä suurempia tukivälejä. Muototeräksestä valmistetun sooloradan etuja ovat vankka rakenne sekä laaja yhteensopivuus erityyppisten siirtovaunujen kanssa.

Soolorata voidaan tukea asiakkaan tarpeiden mukaan kattoon tai kattorakenteisiin, hallin tukirakenteisiin (I-/H-/RHS-palkit ja putket) sekä toteuttaa lattialla seisovana omin tukijaloin. Lattialla seisovalla radalla voidaan helposti toteuttaa esimerkiksi suursäkin nosto ja näin raaka-aineen syöttö yksittäiselle prosessilaitteelle kuten sekoittimelle tai puristimelle.



Muista myös sillalle ja radoille paikalleen ilman
hitsausta kiinnitettävät [UNI-END pääty pysäyttimet](#)



TUOTETEKNO OY
NOSTO- JA SIIRTOLAITTEET

Tuotetekno Oy
Täyden palvelun nosto- ja siirtolaitetalo