



MUOTOTERÄKSISET SOOLORADAT 125- 10 000KG



Tuotetekno Oy:n muototeräksiset sooloradat ovat kestäviä ja monipuolisia ratkaisuja nosturikäyttöön, erityisesti kiinteää ajorataa vaativiin kohteisiin. Ne soveltuvat erinomaisesti esimerkiksi maalaamoihin, sinkkaamoihin, hapotuslinjoille ja suursäkkien käsittelyyn. Sooloradat



voidaan asentaa kattorakenteisiin tai vapaasti seisoviksi ja ne tukevat sekä käsikäyttöisiä että moottoroituja siirtovaunuja. Kantavuudet ulottuvat jopa 10 000 kiloon.





PRODUCT DESCRIPTION

Tuotetekno Oy:n **muototeräksiset sooloradat** tarjoavat kestävän ja monipuolisen ratkaisun nosturikäyttöön, erityisesti tilanteissa, joissa kuormia siirretään ennalta määrättyä reittiä pitkin. Näiden sooloratojen vankka rakenne mahdollistaa suuremmat tukivälit ja laajemman yhteensopivuuden erilaisten siirtovaunujen kanssa verrattuna kevyempiin nosturiratoihin.

Ominaisuudet:

- Kantavuus: 125-10 000 kg
- Rakenne: korkealujuuksinen muototeräs
- Asennus: kattoon, hallirakenteisiin tai vapaasti seisovana
- Sopii käsikäyttöisille ja moottoroiduille siirtovaunuille



- Varustettavissa UNI-END päätytäyttimillä (ei hitsausta)

Käyttökohteet:

Sooloradat ovat ihanteellisia moniin teollisuuden nosto- ja siirtotarpeisiin:

- Maalaamot ja pintakäsittelylinjat
- Sinkkaamot ja kuumasinkitysyksiköt
- Hapetus- ja pesutankkien yläpuoliset nostoalueet
- Välineiden ja komponenttien siirto kokoonpanopisteille
- Suursäkkien käsittely tai raaka-aineiden syöttö prosessilaitteille

Soolorata toimii nosturiratana, kun tarvitaan tarkkaa ja lineaarista siirtoa ilman kattavaa nosturijärjestelmää – erinomainen valinta kohteisiin, joissa tilat tai rakenteet rajoittavat perinteisen nosturin käyttöä.





Kiinnostuitko tästä? Ota meihin yhteyttä

Viesti:

Nimi (pakollinen)

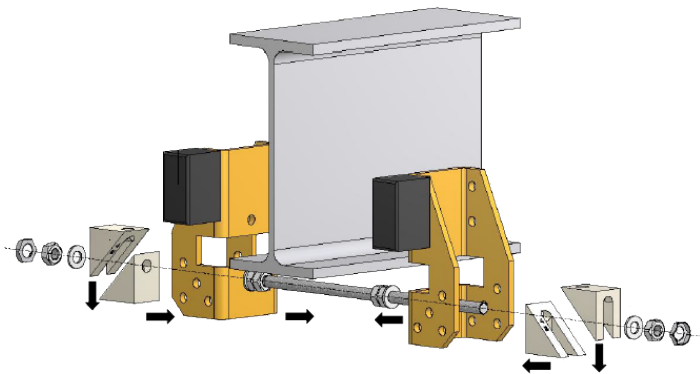
Puhelinnumero (pakollinen)

Recaptcha

Sähköposti (pakollinen)

Yritys

Lähetä yhteydenottopyyntö



Muista myös sillalle ja radoille paikalleen ilman hitsausta kiinnitettävät [UNI-END pääty pysäyttimet](#)



TUOTETEKNO OY
NOSTO- JA SIIRTOLAITTEET

Tuotetekno Oy
Täyden palvelun nosto- ja siirtolaitetalo