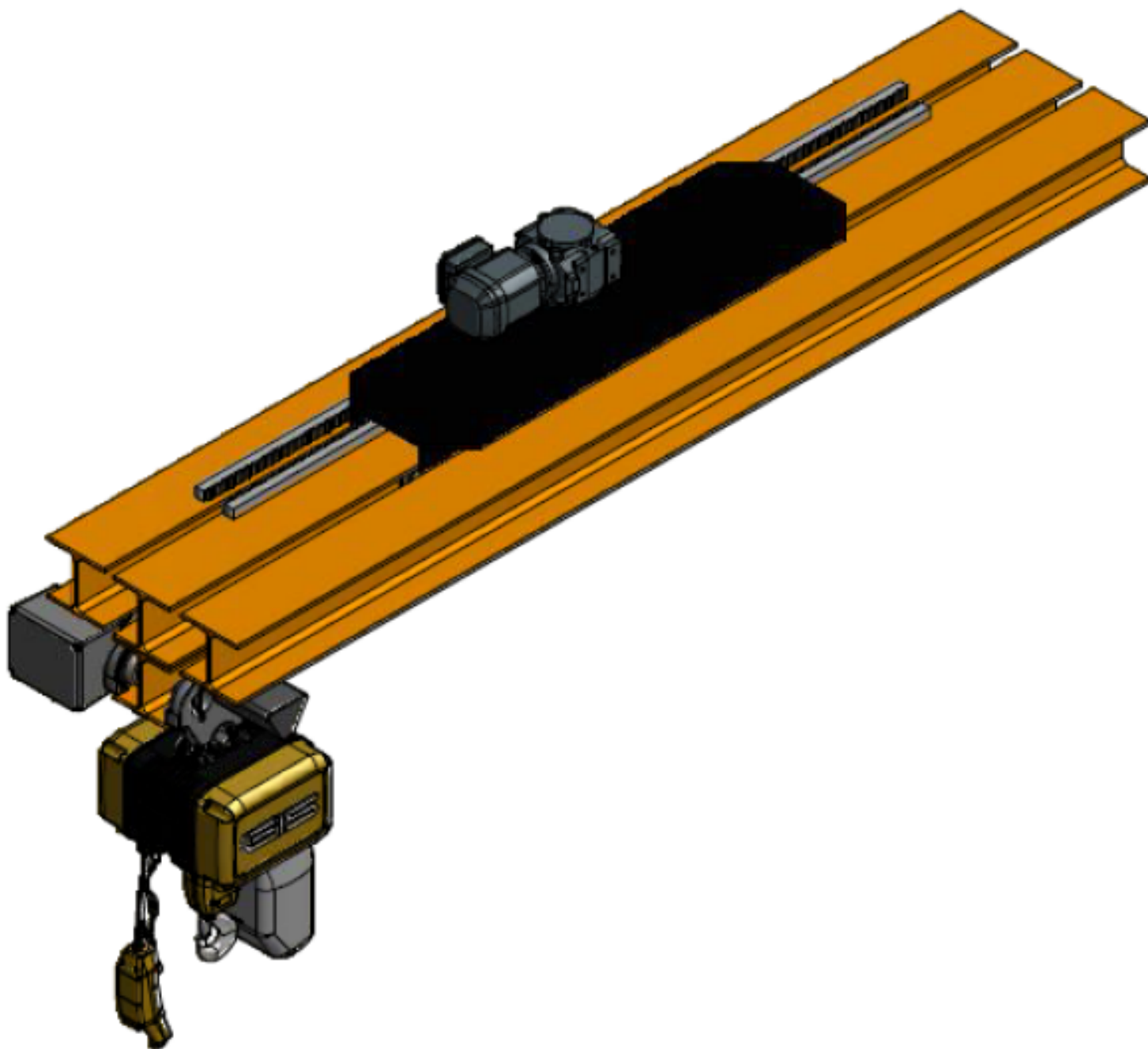




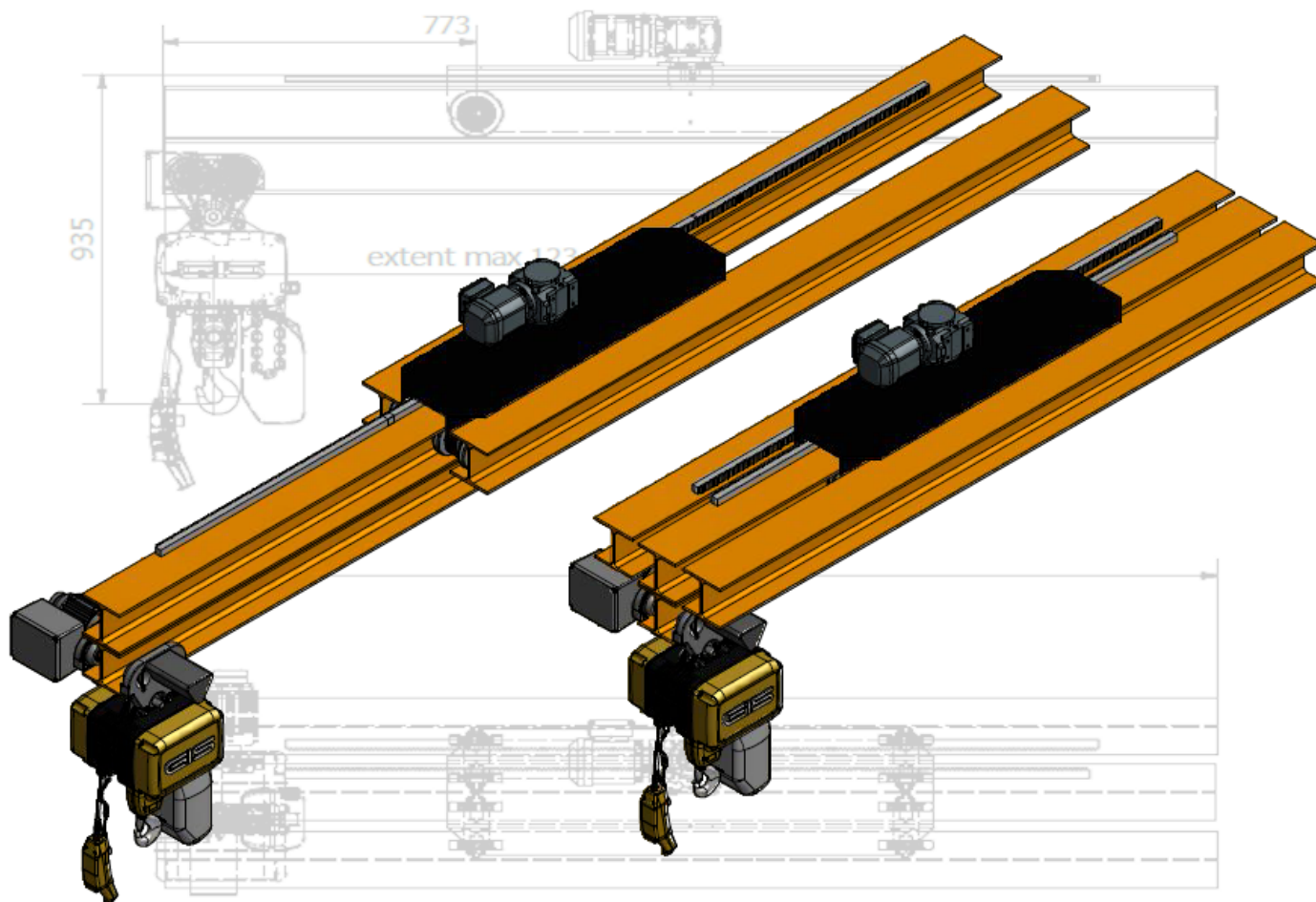
SOOLORADAT, ERIKOISRAKENTEET JA SUUNNITTELU



Tuotetekno Oy:n muototeräksiset sooloradat ovat kestäviä ja monipuolisia ratkaisuja nosturikäyttöön, erityisesti kiinteää ajorataa vaativiin kohteisiin. Ne soveltuvat erinomaisesti esimerkiksi maalaamoihin, sinkkaamoihin, hapetuslinjoille ja suursäkkien käsittelyyn. Sooloradat



voidaan asentaa kattorakenteisiin tai vapaasti seisoviksi ja ne tukevat sekä käsikäyttöisiä että moottoroituja siirtovaunuja. Kantavuudet ulottuvat jopa 10 000 kiloon.



PRODUCT DESCRIPTION

Tuotetekno Oy:n **muototeräksiset sooloradat** tarjoavat kestävä ja monipuolisen ratkaisun nosturikäyttöön, erityisesti tilanteissa, joissa kuormia siirretään ennalta määrättyä reittiä pitkin. Näiden sooloratojen vankka rakenne mahdollistaa suuremmat tukivälit ja laajemman yhteensopivuuden erilaisten siirtovaunujen kanssa verrattuna kevyempiin nosturiratoihin.



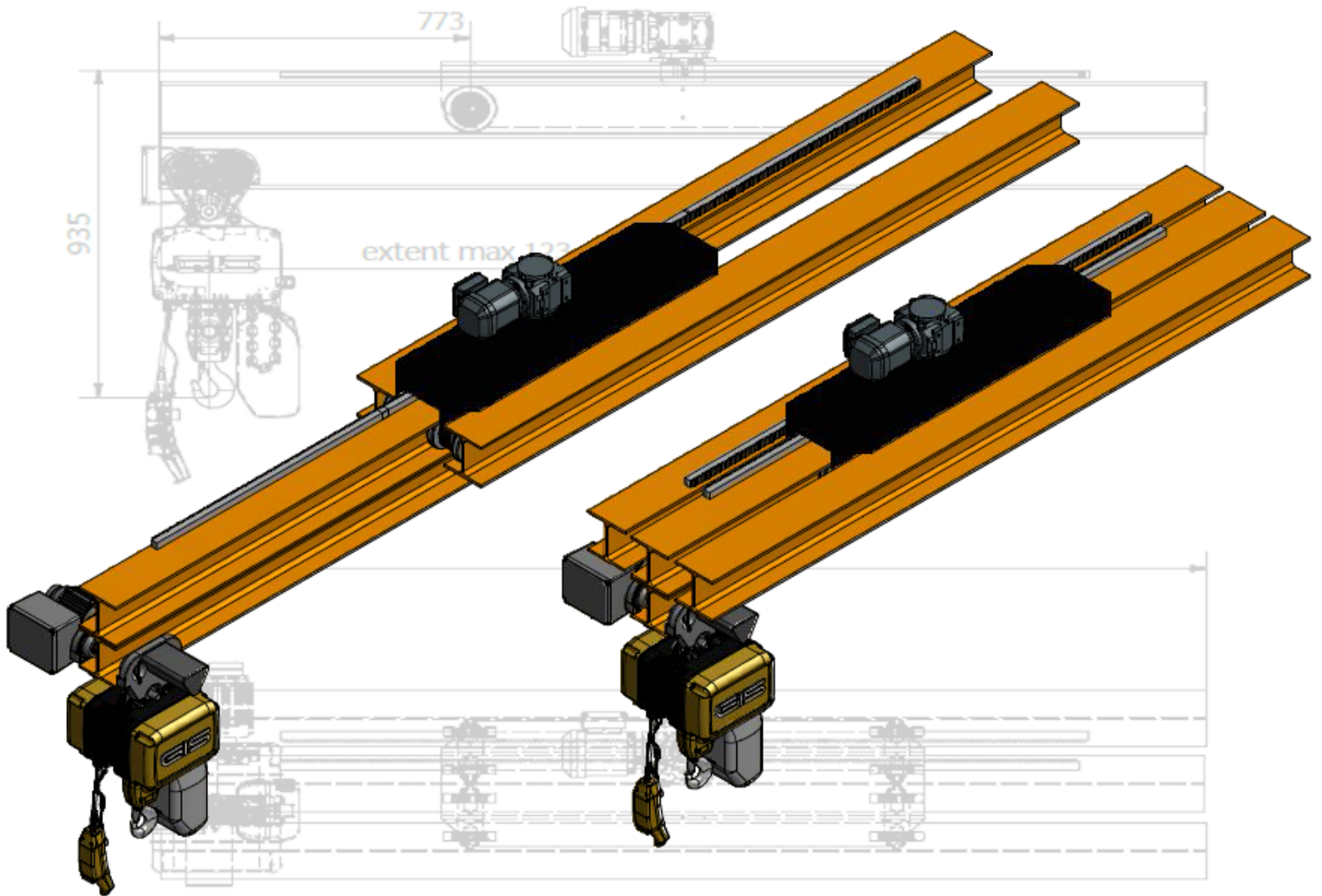
Ominaisuudet:

- Kantavuus: 125–10 000 kg
- Rakenne: korkealujuuksinen muototeräs
- Asennus: kattoon, hallirakenteisiin tai vapaasti seisovana
- Sopii käsikäyttöisille ja moottoroiduille siirtovaunuille
- Varustettavissa UNI-END pääty pysäyttimillä (ei hitsausta)

Käyttökohteet:

Sooloradat ovat ihanteellisia moniin teollisuuden nosto- ja siirtotarpeisiin:

- Maalaamot ja pintakäsittelylinjat
- Sinkkaamot ja kuumasinkityksiköt
- Hapotus- ja pesutankkien yläpuoliset nostoalueet
- Välineiden ja komponenttien siirto kokoonpanopisteille
- Suursäkkien käsittely tai raaka-aineiden syöttö prosessilaitteille



Kahteen suuntaan ulostyöntävä ulokepalkkirata valmistettu asiakkaan haalauskuiluun



Kiinnostuitko tästä? Ota meihin yhteyttä

Viesti:

Nimi (pakollinen)

Puhelinnumero (pakollinen)

Recaptcha

Sähköposti (pakollinen)

Yritys

Lähetä yhteydenottopyyntö



TUOTETEKNO OY
NOSTO- JA SIIRTOLAITTEET

Tuotetekno Oy
Täyden palvelun nosto- ja siirtolaitetalo