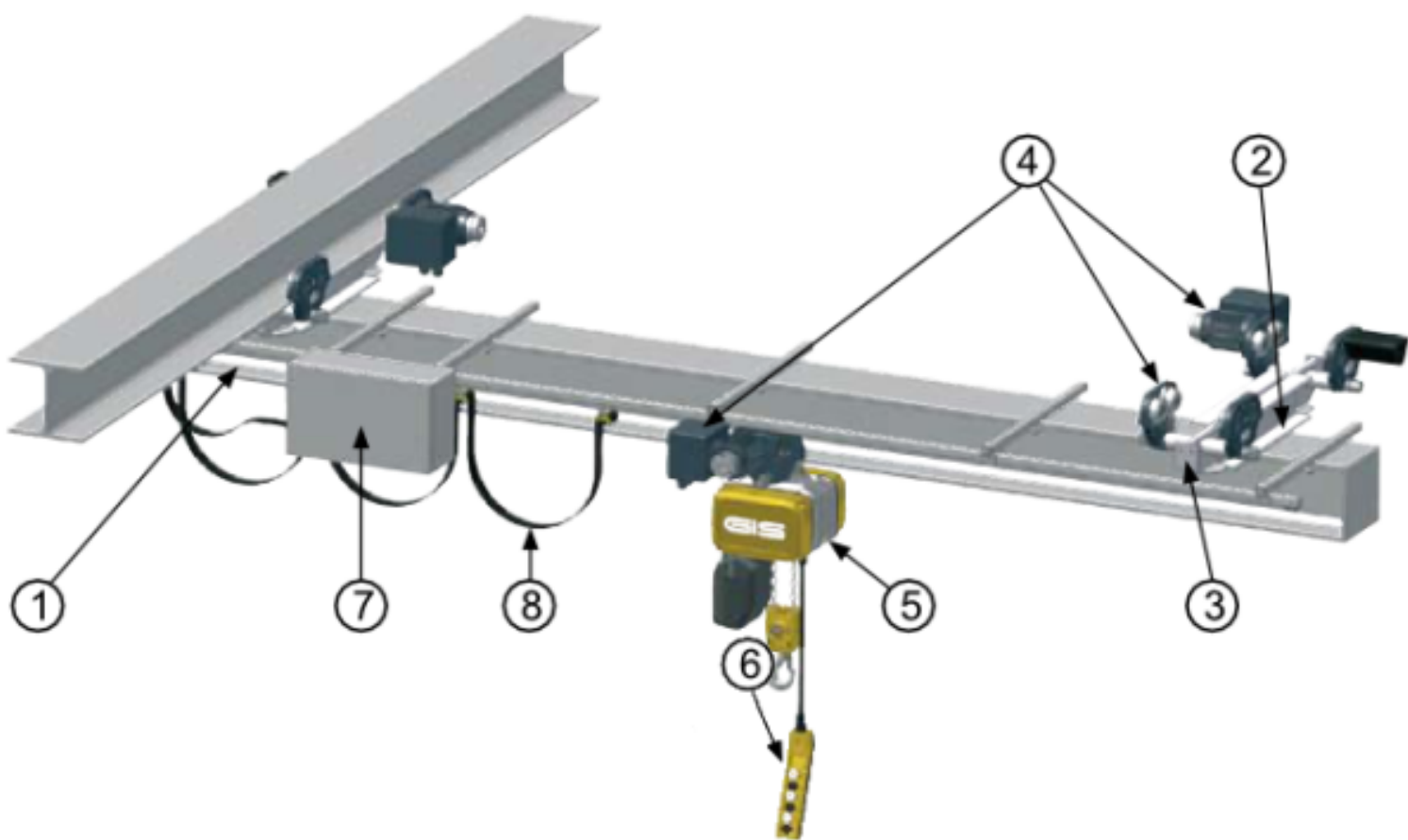
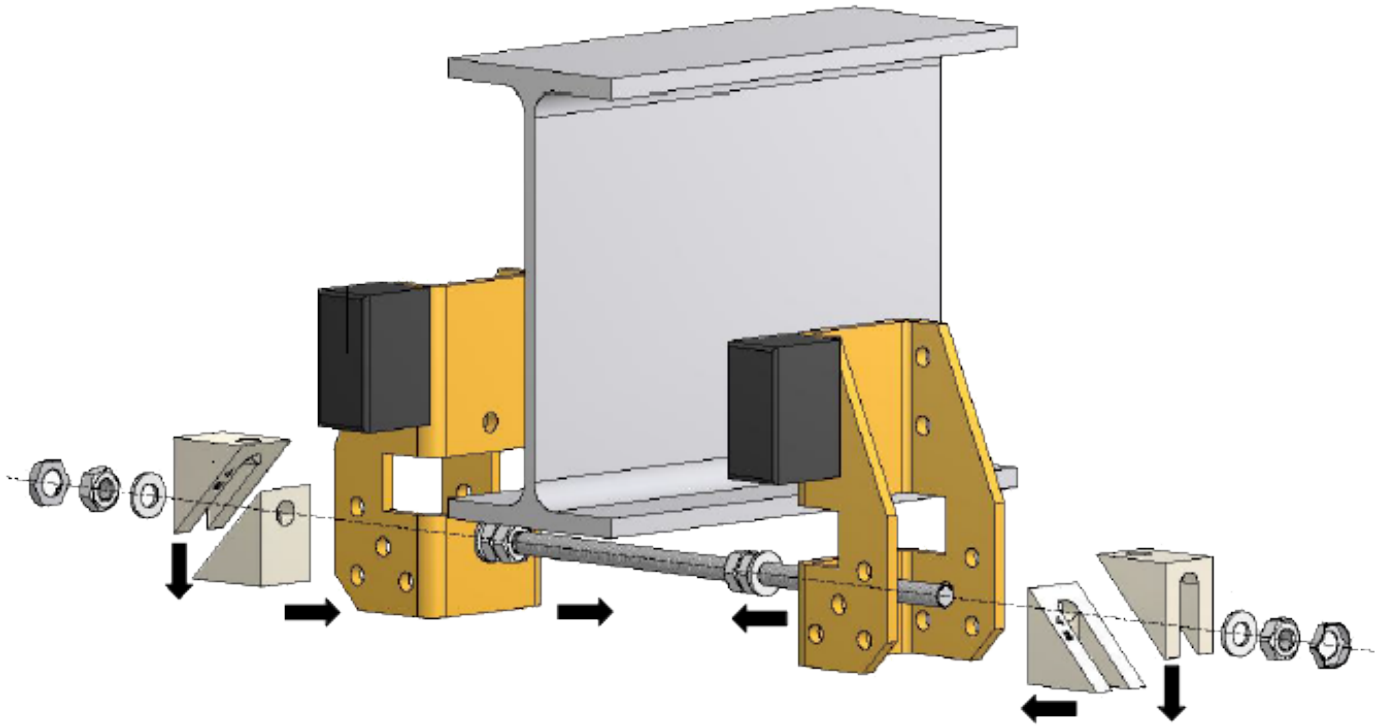




RIIPPUVARAKEINTEISET SILTANOSTURIT











TUOTETEKNO OY
NOSTO- JA SIIRTOLAITTEET

Tuotetekno Oy
Täyden palvelun nosto- ja siirtolaitetalo



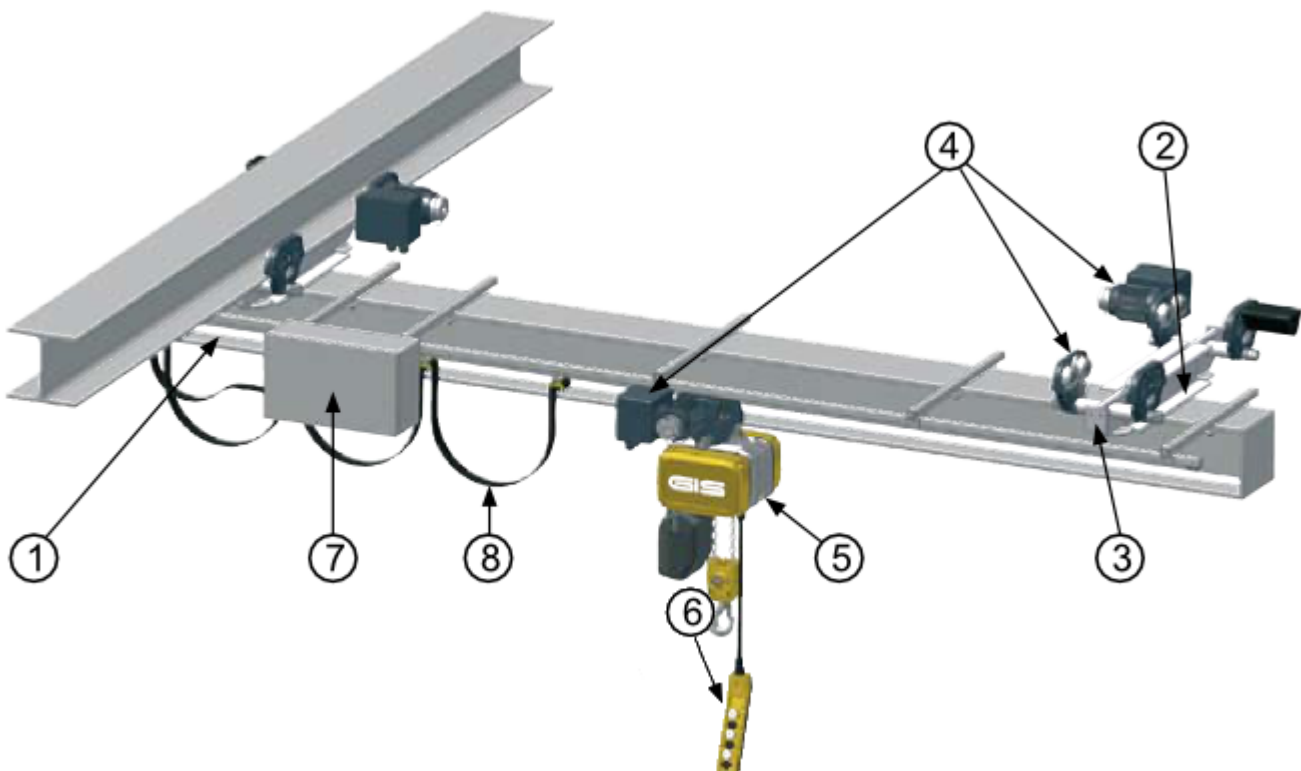


PRODUCT DESCRIPTION

Mitoitamme siltanosturit asiakkaan erityistoivomukset huomioiden ja noudattaen EN-standardien ja työturvallisuuden asettamia vaatimuksia.

- Kuormille 500 - 6300 kg
- Jännevälit asiakaskohtaisesti mitoitettuna
- 1- tai 2-palkkisella pääkannattajalla
- Siirtoliikkeet 1-, 2-nopeuksisena tai portaattomasti
- Myös käsi-, käsiketju- tai paineilmasiirtoisena
- Sähkönostimellisissa järjestelmissä ohjausvaihtoehtoina riippupainike, ohjauskeskus tai radio-ohjaus. Myös useamman sillan yhteisohjaus mahdollisuus.

1. Pääkannattaja
2. Päätyteli
3. Kumipuskuri
4. GIS-siirtovaunut
5. GIS-ketjunostin
6. Riippuohjain
7. Ohjauskeskus
8. Virransyöttöjärjestelmä C-kaapeli





TUOTETEKNO OY
NOSTO- JA SIIRTOLAITTEET

Tuotetekno Oy
Täyden palvelun nosto- ja siirtolaitetalo