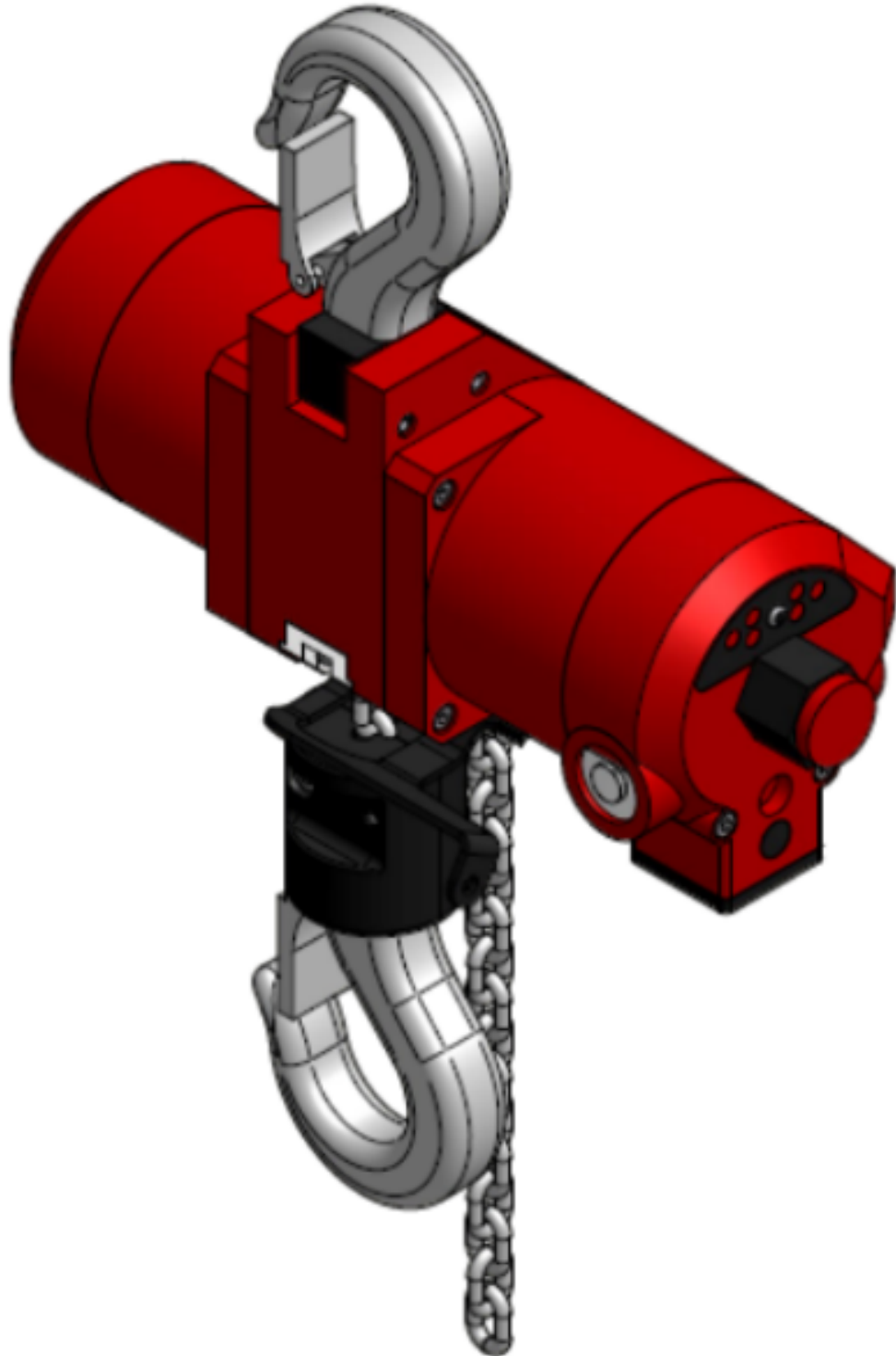




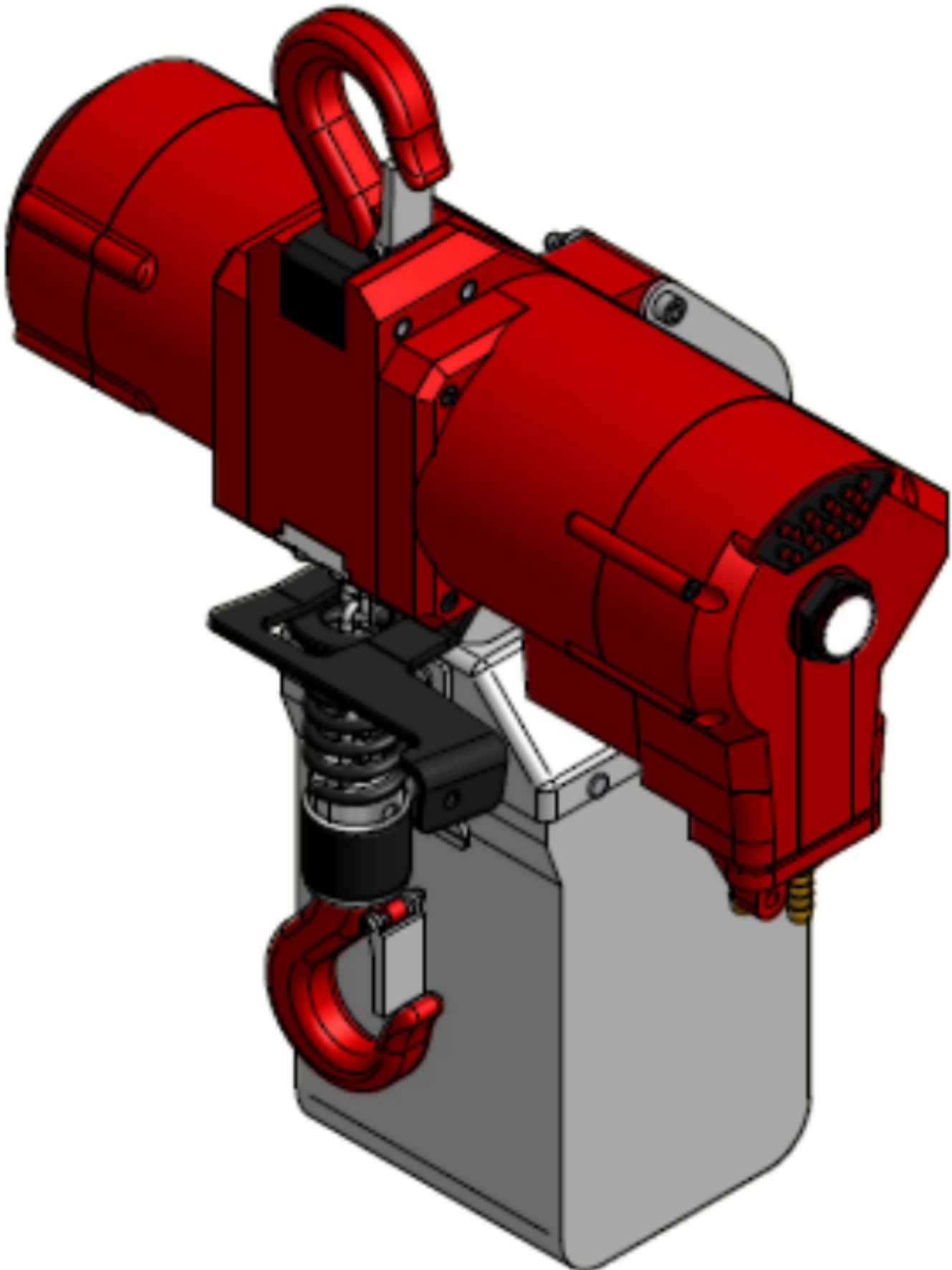
RED ROOSTER PAINELMANOSTIMET





TUOTETEKNO OY
NOSTO- JA SIIRTOLAITTEET

Tuotetekno Oy
Täyden palvelun nosto- ja siirtolaitetalo





PRODUCT DESCRIPTION

Red Rooster valmistaa kattavan valikoiman paineilmanostimia 140 kg kuormista 100 tonniin. Tehosta riippumatta kaikki mallit ovat pieniä kooltaan ja niissä on hyvinkin matala rakennekorkeus.

Red Rooster nostimia käytetään laajalti sekä maalla että merellä kaikkialla maailmassa. Tyypillisimmät käyttöalueet ovat meri-, laivanrakennus-, kemian-, petrokemian-, elintarvike-, maali- ja paperinvalmistusteollisuudessa, missä suorituksen luotettavuus ja käyttöturvallisuus ovat tärkeitä.



- Portaattomasti säädettävä nopeus
- Pehmeä liikkeellelähtö ja pysäytys
- Hiljainen käyntiääni (max. 83 dBA 1 m päässä)
- Vakiona koukkuripustus, voidaan varustaa myös käsi- tai paineilmasiirtovaunulla
- Vakiona ylä/alarajakatkaisijat
- Ketjupussi tai -kotelo
- DIN 5684-8 mukainen nostoketju
- Lisävarusteena ylikuormasuoja
- Sisäänrakennettu äänenvaimennin
- Kipinäsuojattu moottori

Paineilmanostimien lisävarusteita:

Kaikki mallit toimitetaan naruohjaimella varustettuna, mikä takaa nostimen yksinkertaisen, mutta tarkan käytön.

Lisävarusteina voidaan tarjota painonappiohjainta tai kevyttä painonappiohjainta (käytettäväksi 1-vyöhykkeen alueilla).

Seuraavia riippuohjaimia on saatavana pyydettäessä:

- 2-painikkeinen painonappiohjain (pronssia)
- 2-, 4- ja 6-vipuiset riippuohjaimet (terästä)
- 2-, 4- ja 6-nappiset riippuohjaimet- kevyet (kipinäsuojaus). Tätä ohjainta on saatavana myös hätäpysäytyksellä
- Uutta! 2- ja 4-vipuohjain, kuljettajakäyttöiset, säädettävä nopeus ja hätäpysäytys

Seuraavia riippuohjaimia on saatavana pyydettäessä:

- 2-painikkeinen painonappiohjain (pronssia)
- 2-, 4- ja 6-vipuiset riippuohjaimet (terästä)
- 2-, 4- ja 6-nappiset riippuohjaimet- kevyet (kipinäsuojaus). Tätä ohjainta on saatavana myös hätäpysäytyksellä
- Uutta! 2- ja 4-vipuohjain, kuljettajakäyttöiset, säädettävä nopeus ja hätäpysäytys



RED ROOSTER

Tyyppi	Nosto-kykyt	Nopeus max kuormam/min	Nopues min kuormam/min	Ketjuluku	Ilman kulutusl/s	Ilma-liitäntä	Letkun halkaisijamm	paino 3m nostollakg
RRI-600140	0,14	11	15	1 (vaijeri)	8	3/8"	13	9
TCR-600250	0,25	14	19	1	21,6	1/2"	13	30
TCR-500	0,5	10,5	20,5	1	25	1/2"	13	31
RCR-1000/2	1	5,3	10,3	2	25	1/2"	13	34
TCR-1000	1	6	11,3	1	25	1/2"	13	35
TCR-2000/2	2	3	5,7	2	25	1/2"	13	40
TCR-3000	3	2,8	5,7	1	33	1/2"	19	69
TCR-6000/2	6	1,4	2,9	2	33	1/2"	19	90
RRI-610040	10	1,5	2,5	2	90	1"	25	120
TCR-12000	12	0,9	1,5	4	33	1/2"	19	170
TCR-15000	15	0,7	1	5	33	1/2"	19	221
RRI-615060	15	1	1,4	3	90	1"	24	190
RRI-620080	20	0,8	1,2	4	90	1"	24	240
RRI-625040	25	0,8	1,3	2	120	1"	24	320
RRI-635060	37,5	0,6	1	3	120	1"	24	850
RRI-650080	50	0,4	0,7	4	120	1"	24	1100
RRI-675120	75	0,25	0,1	6	120	1"	24	1500

[Lataa Red Rooster tuote-esite tästä.](#)



TUOTETEKNO OY
NOSTO- JA SIIRTOLAITTEET

Tuotetekno Oy
Täyden palvelun nosto- ja siirtolaitetalo