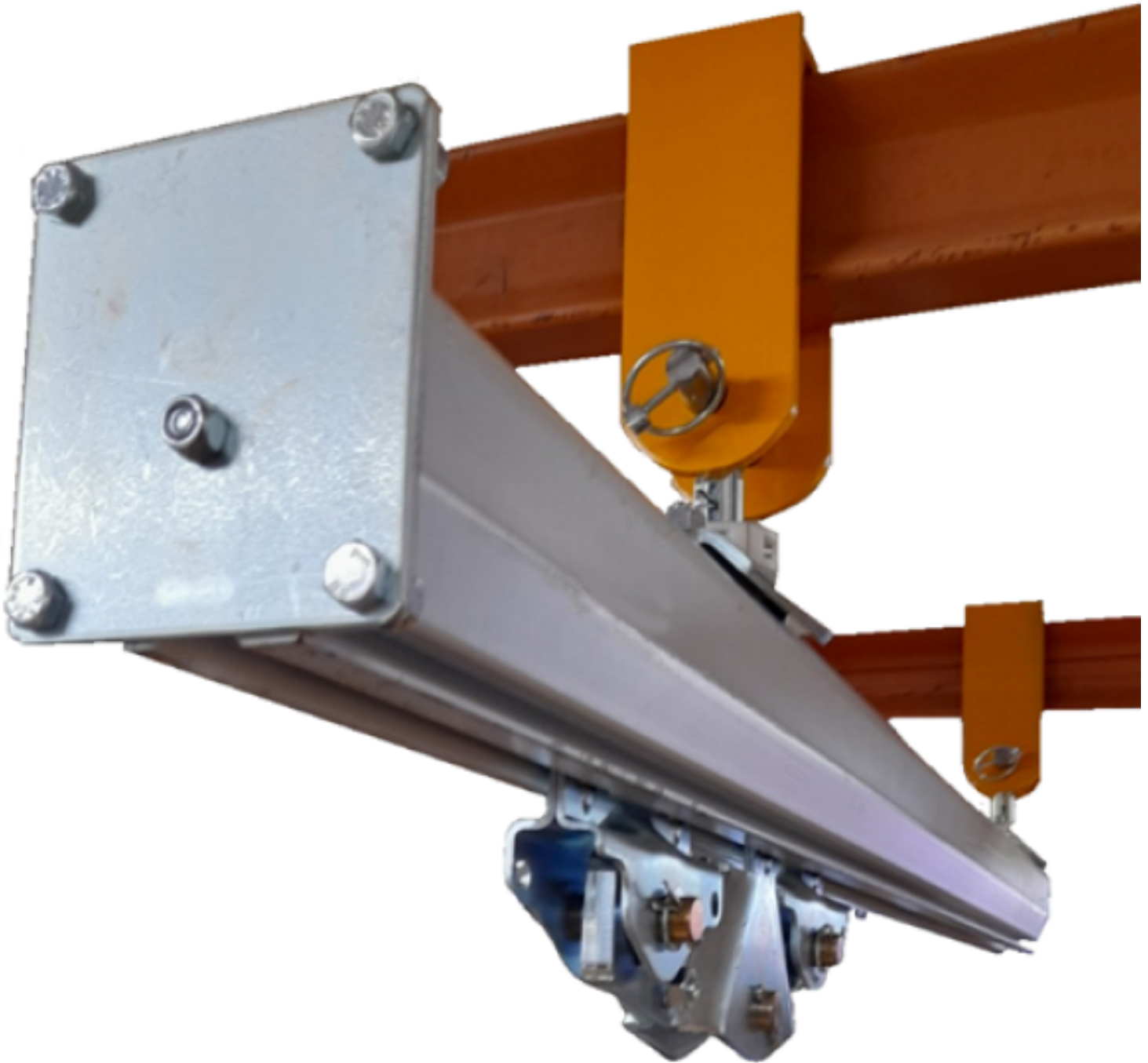
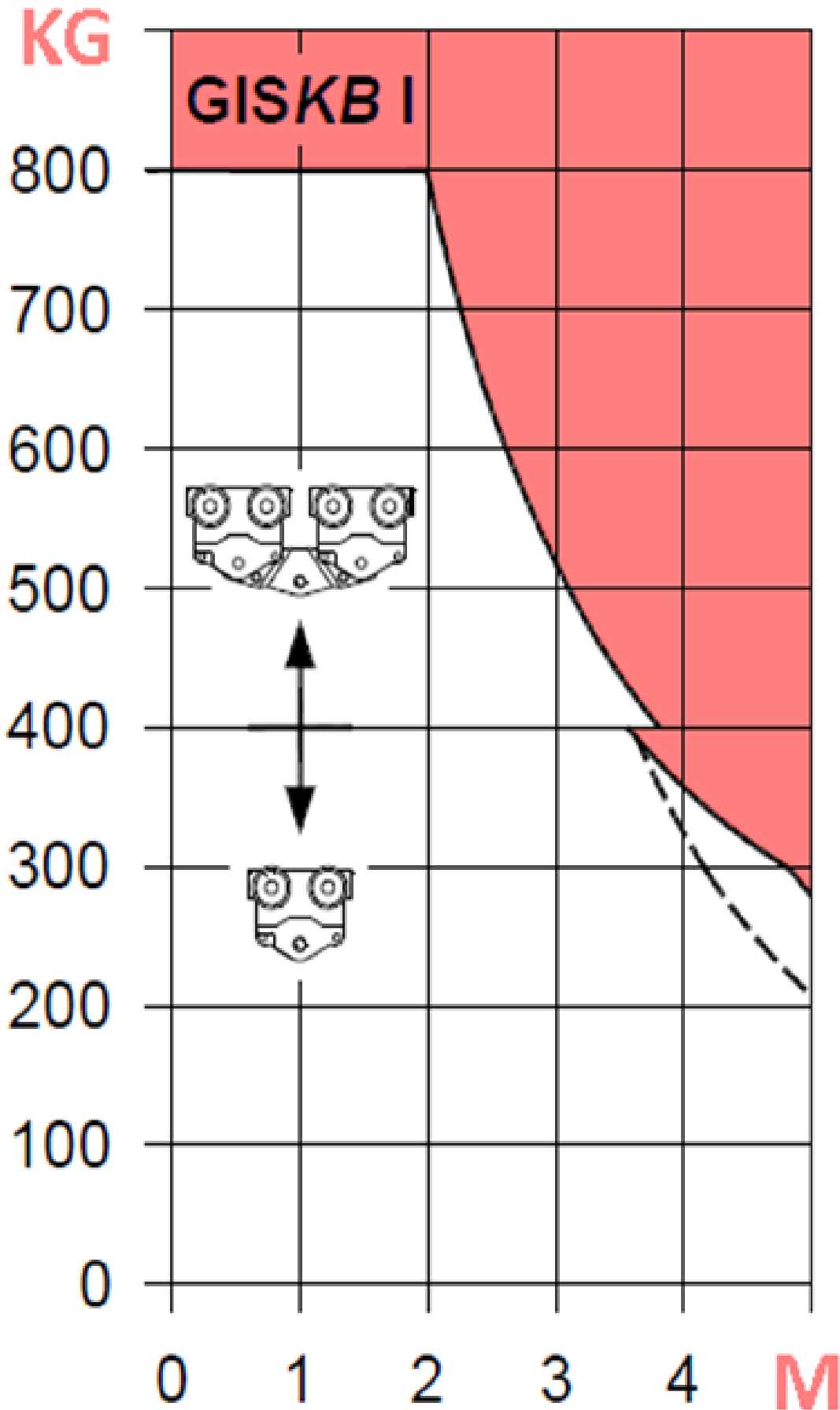


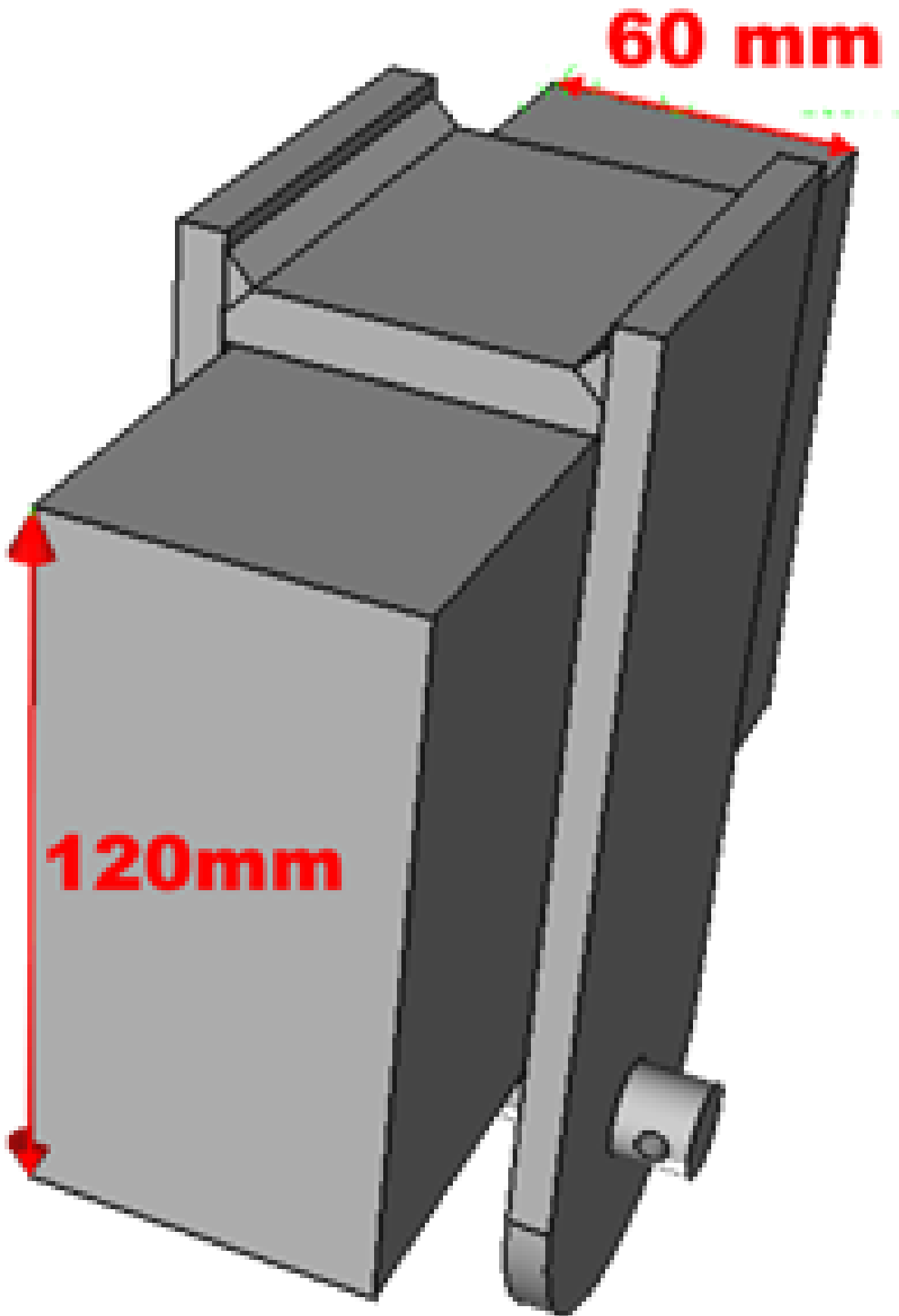


## SOOLORATA RAKENNUSTELINEISIIN











## PRODUCT DESCRIPTION

### Rakennustelineerata - turvallinen ja tehokas nostoratkaisu

Rakennustyömailla tehokkuus ja turvallisuus kulkevat käsi kädessä. Profiilirata rakennustelineisiin tarjoaa erinomaisen ratkaisun taakkojen nostamiseen sujuvasti ja turvallisesti. Se mahdollistaa kuormien hallitun liikuttelun telineillä ilman raskaita käsien tehtäviä nostoja, vähentäen työmaan tapaturmariskiä ja lisäksi tehokkuutta.

### Miksi valita profiilirata rakennustelineisiin?

- **Turvallinen ja vakaa nostoratkaisu** - Profiilirata tarjoaa turvallisen ja tasaisen liikeradan, mikä minimoi kuormien hallinnan riskit ja tekee nostamisesta ennakoitavaa.
- **Helppo ja nopea asennus** - Profiilirata voidaan kiinnittää helposti eri tyyppisiin rakennustelineisiin, mikä mahdollistaa joustavan käytön erilaisilla työmailla.
- **Parantaa ergonomiaa** - Vähentää raskaiden taakkojen manuaalista käsittelyä, mikä keventää työntekijöiden fyysistä rasitusta ja vähentää loukkaantumisriskiä.
- **Sopii monenlaisiin nostoihin** - Profiilirata on yhteensopiva erilaisten nostolaitteiden, kuten sähkövinssien ja taljojen, kanssa.
- **Tehostaa työskentelyä** - Nostotyöt sujuvat vaivattomammin, mikä säästää aikaa ja parantaa työmaan yleistä tehokkuutta.

### Käyttökohteet

Profiilirata soveltuu erityisesti rakennustelineisiin kiinnitettäviin nostoratkaisuihin. Se on ihanteellinen:

- Rakennustyömaille, joissa tarvitaan toistuvia nostoja telineillä
- Julkisivuremontteihin ja muihin kohteisiin, joissa materiaalien nostaminen korkeammalle on tarpeen
- Teollisuus- ja korjaustyömaille, joissa turvallisuus ja ergonomia ovat ensisijaisia

### Turvallisuus ennen kaikkea

Taakkojen turvallinen nostaminen telineillä on kriittinen osa työmaan työturvallisuutta. Profiiliradan käyttö vähentää putoamis- ja kaatumisriskejä, koska kuormat pysyvät hallinnassa koko noston ajan. Ratkaisu noudattaa alan turvallisuusmääräyksiä ja on yhteensopiva standardoitujen nostolaitteiden kanssa.

### Tilaa profiilirata rakennustelineisiin

Haluatko parantaa työmaasi nostotyöskentelyä? Ota yhteyttä ja kysy lisää profiiliradoista rakennustelineisiin - asiantuntijamme auttavat sinua valitsemaan parhaan ratkaisun tarpeisiisi!

Pateran artikkeli turvallisista nostoista



**TUOTETEKNO OY**  
NOSTO- JA SIIRTOLAITTEET

Tuotetekno Oy  
Täyden palvelun nosto- ja siirtolaitetalo

<https://patera.fi/nain-turvallistat-taakkojen-nostot-telineilla/>

Tarkemmat tiedot [käyttöohjeessa.](#)



**TUOTETEKNO OY**  
NOSTO- JA SIIRTOLAITTEET

Tuotetekno Oy  
Täyden palvelun nosto- ja siirtolaitetalo