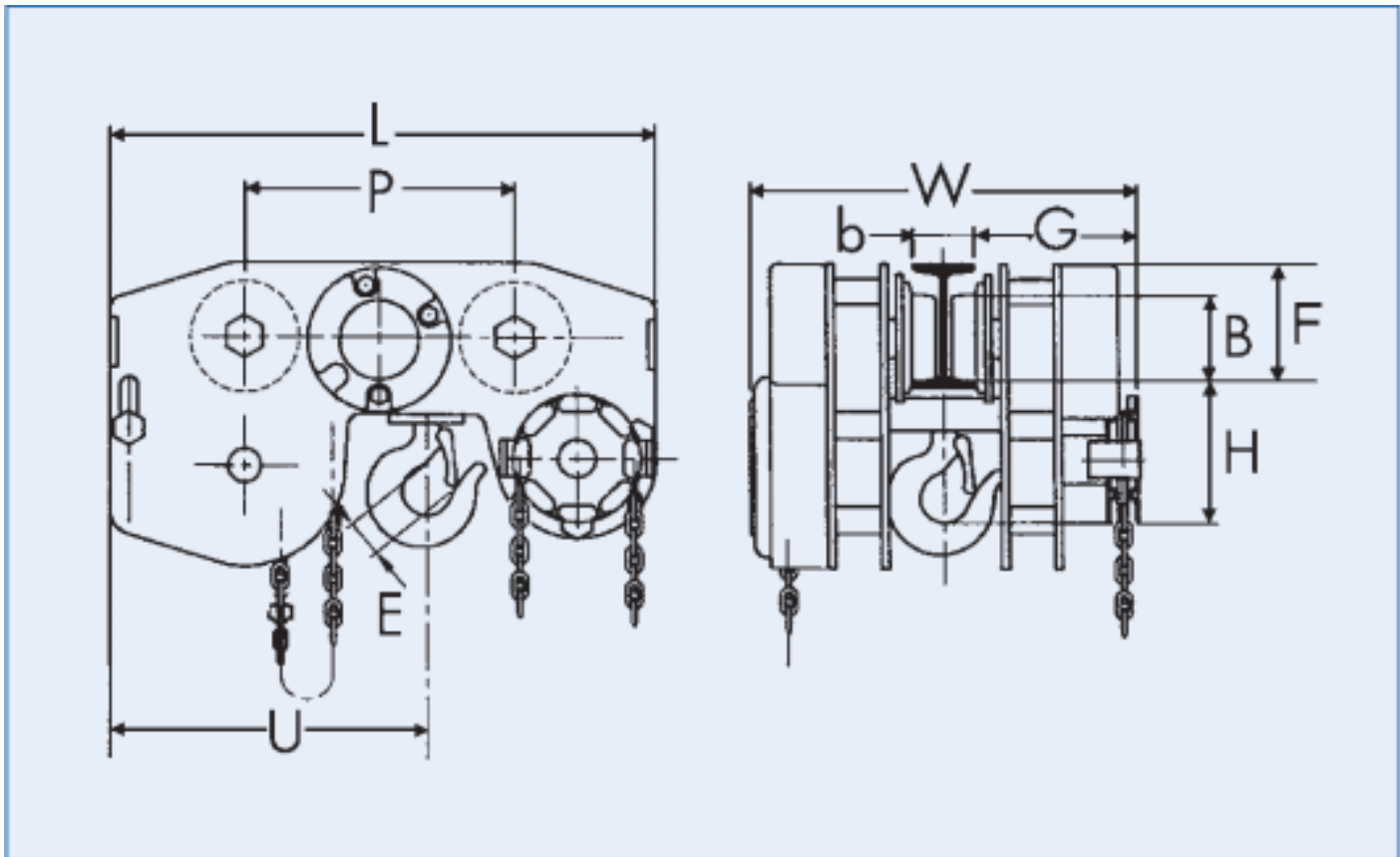




PLANETA SUPERMATALARAKENTEISET KÄSIKETJUTALJAT





TYPE HPR...	Capa- city t	Hand force daN	Beam (mm)		Min. Curve radius m	Min. Head- room H mm	Weight (kg)		Dimensions							
			Height mm	Flange width* mm			Compl. 3 m	Meter lift	L mm	P mm	G mm	W mm	U mm	B mm	E mm	F mm
010	1	28	72	50-300	4	105	63	4	445	220	134	265+b	190	70	30	85
020	2	28	72	50-300	4	152	70	5	445	220	134	265+b	190	70	30	85
040	4	30	102	82-300	5	175	115	7	487	295	148	295+b	220	100	30	139
050	5	38	102	82-300	5	195	116	7	487	295	148	295+b	220	100	40	174
063	6.3	41	157	125-300	10	220	260	8	755	490	208	320+b	350	155	40	174
080	8	30	157	125-300	10	245	295	12	755	490	208	320+b	350	155	50	174
100	10	37	157	125-300	10	245	295	12	755	490	208	320+b	350	155	50	174
120	12	45	157	125-300	10	280	305	12	755	490	208	320+b	350	155	58	192
150	15	36	180	125-300	14	300	540	17	937	532	290	505+b	365	170	58	192
180	18	44	180	125-300	14	340	560	17	937	532	290	505+b	365	170	75	192
200	20	36	180	125-300	14	340	580	21	937	532	290	505+b	365	170	75	192
240	24	45	180	125-300	14	370	590	21	937	532	290	505+b	365	170	80	-

PRODUCT DESCRIPTION

Paikoissa jossa ei ole enää sitä pienentäkään varaa uhrata rakennekorkeudelle löytyy Planetan SUPER-LOW yhdistelmä nostin jossa siirtovaunu integroituna. Käsiketjusiirto vaunulle on helppo



käyttää ja tekee kuorman siirrosta tarkan ja keveän.

Ketjupyörien sijoittelu ratapalkin kummallekin puolelle takaavat tasaisen noston. Tasainen painon jako kummallekin puolelle laitetta takaa pehmeän laskun joka korostuu mm laivojen konehuoneissa mäntiä asennettaessa jossa tarvitaan tarkkaa työskentelyä.

Korkea laatu ja kestävyys takaavat työskentelymukavuuden pitkälle tulevaisuuteen. Korkealuokkaiset osat: koneistetut teräksiset kuormapyörät, kuulalaakeroidut kantopyörät ja korkealuokkaiset ketjut.

Saatavana myös EX-tiloihin kipinättömänä versiona pronssiosineen. Lisäosina saatavina: ketjukotelo, ylikuormasuoja sekä jarru siirtovaunulle.



TUOTETEKNO OY
NOSTO- JA SIIRTOLAITTEET

Tuotetekno Oy
Täyden palvelun nosto- ja siirtolaitetalo