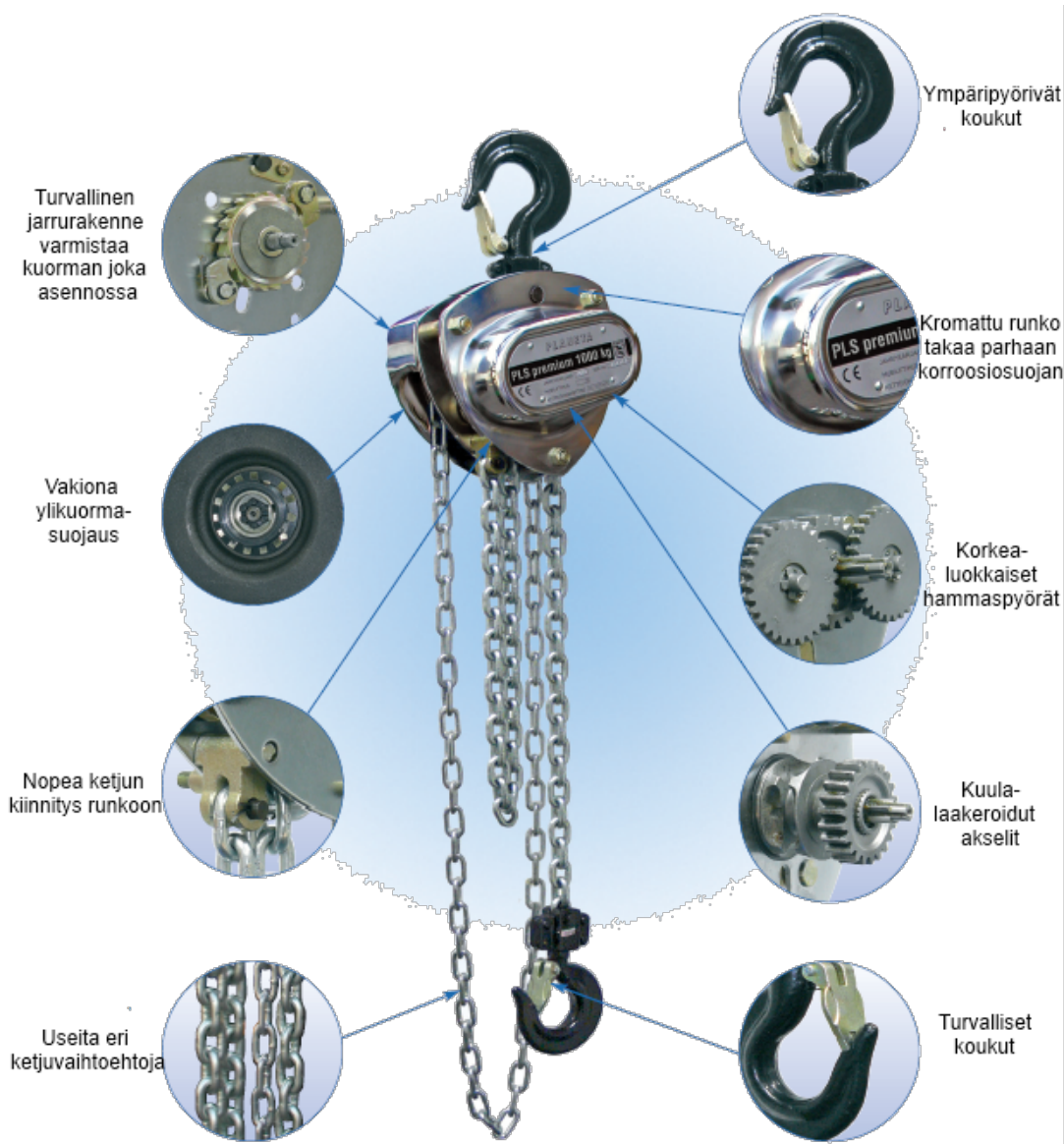




## PLANETA PLS PREMIUM KÄSIKETJUTALJAT





## PRODUCT DESCRIPTION

PLS premium on Planeetan parhaiten suojaama käsiketjunostin haastaviin olosuhteisiin. Kokonaan teräksestä valmistettu nostin on tehokkaasti ruostesuojattu kromipinnoituksella josta on saatavilla vielä lisäksi pulverimaalattu versio todella koviin olosuhteisiin.

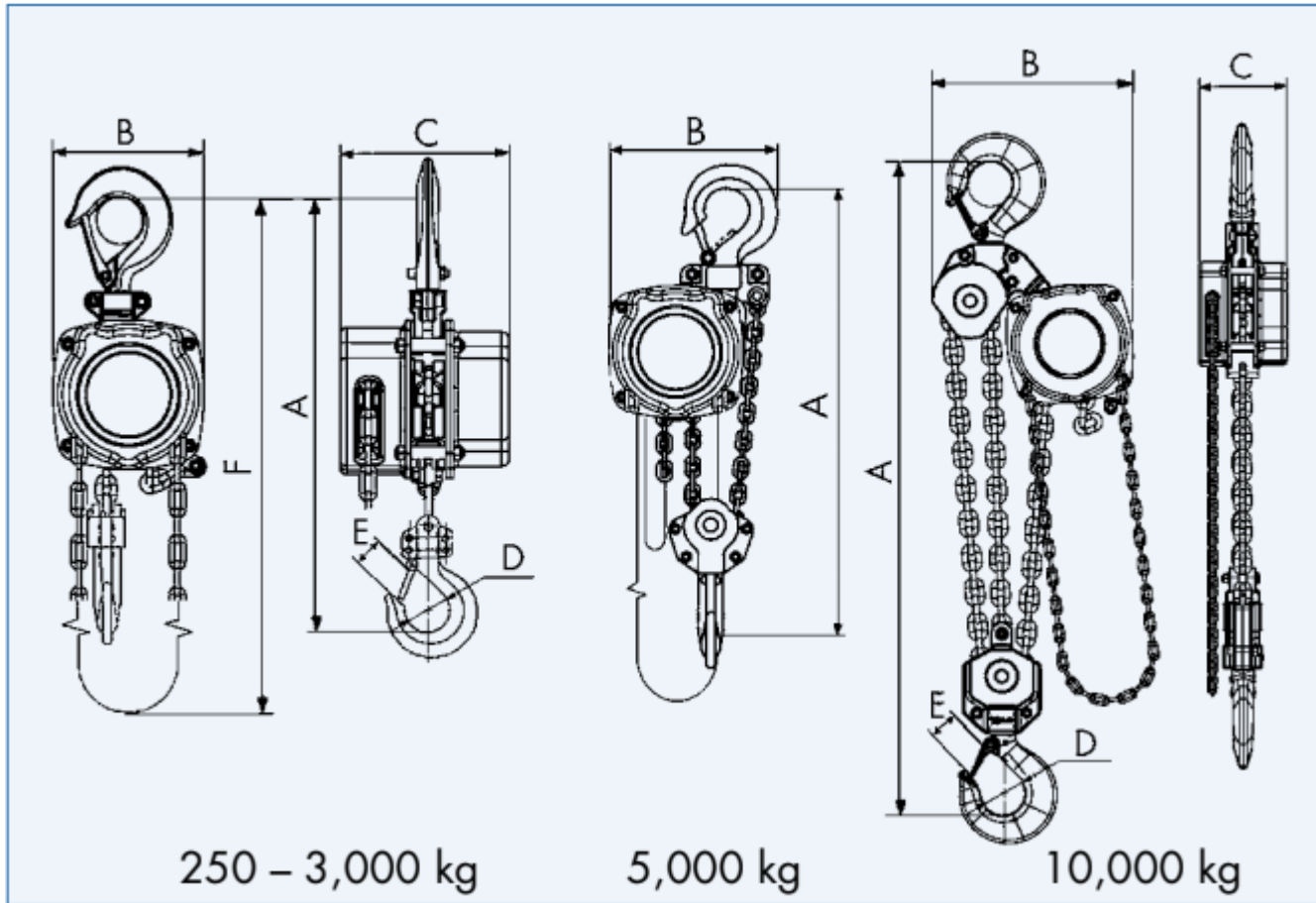
Parhaimmillaan haastavissa olosuhteissa kuten kosteissa tiloissa, vedenkäsittelylaitoksissa ja haastavissa ympäristöissä, joissa tarvitaan pitkää käyttöikää ja kestävyyttä.

Optiona saatavana:

- Ketjupussilla



- Pulverimaalauksella (kromauksen lisäksi)
- Erikoisketjuilla (kipinättömät EX- tai ruostumattomatketjut)
- EX-suojattuna, ATEX-hyväksynnällä räjähdyssuojattuihin tiloihin
- GL (Germanischer Lloyd) sertifikaatit



TYPE	PREMIUM PRO ...	0.25	0.5	1	1.5	2	3	5	10	20	30
Kapasiteetti	kg	250	500	1,000	1,500	2,000	3,000	5,000	10,000	20,000	30,000
Nostokorkeus (vakio)	m	3	3	3	3	3	3	3	3	3	3
Rakennekorkeus (min)	mm	259	309	373	460	460	553	630	900	1,033	1,320
Käsivoima	daN	22	24	30.5	36	36	37	39	39.5	40.5	47 x 2
Käsiketjun riippuma	m	2.5	2.5	2.5	2.5	2.5	2.5	2.5	2.5	2.5	2.5
Käsiketjun liikkuma metrin nostolla	m	14.8	29.5	39.4	60.8	60.8	96.7	193.3	290	386.7	580
Ketjuluku		1	1	1	1	1	1	2	3	8	12
Ketjukoko	mm	4 x 12	5 x 15	6 x 18	8 x 24	8 x 24	10 x 30	10 x 30	10 x 30*	10 x 30	10 x 30
B (mitat)	mm	95	114	152	190	190	240	240	391	955	690
C	mm	99.4	110	139	150	150	158	158	166	169	435
D	mm	30	33	40	52	52	62	72	85	110	106
E	mm	22	22	28	33	33	37	44	60	70	80
F	m	2.5	2.5	2.5	2.5	2.5	2.5	2.5	2.5	2.5	2.5
Oma paino vakio nostolla	kg	5.8	7.6	11.5	17.2	17.2	27	40.5	61.9	202.8	268.9
Lisänostometrin paino	kg	1.2	1.4	1.6	2.2	2.2	3.0	5.2	14.8	19.2	28.0
PREMIUM PRO vakio	<b>Order No.</b>	<b>G10310</b>	<b>G10311</b>	<b>G10312</b>	<b>G10313</b>	<b>G10314</b>	<b>G10315</b>	<b>G10316</b>	<b>G10317</b>	<b>G10318</b>	<b>G10319</b>
Lisänostometri	<b>Order No.</b>	<b>G10270</b>	<b>G10271</b>	<b>G10242</b>	<b>G10243</b>	<b>G10243</b>	<b>G10272</b>	<b>G10246</b>	<b>G10247</b>	<b>G10248</b>	<b>G10058</b>



**TUOTETEKNO OY**  
NOSTO- JA SIIRTOLAITTEET

Tuotetekno Oy  
Täyden palvelun nosto- ja siirtolaitetalo