



PLANETA ATEX-VIPUTALJAT

PREMIUM
PRO-EX 1,5 t



5 tonniin saakka
yksiketjuisena

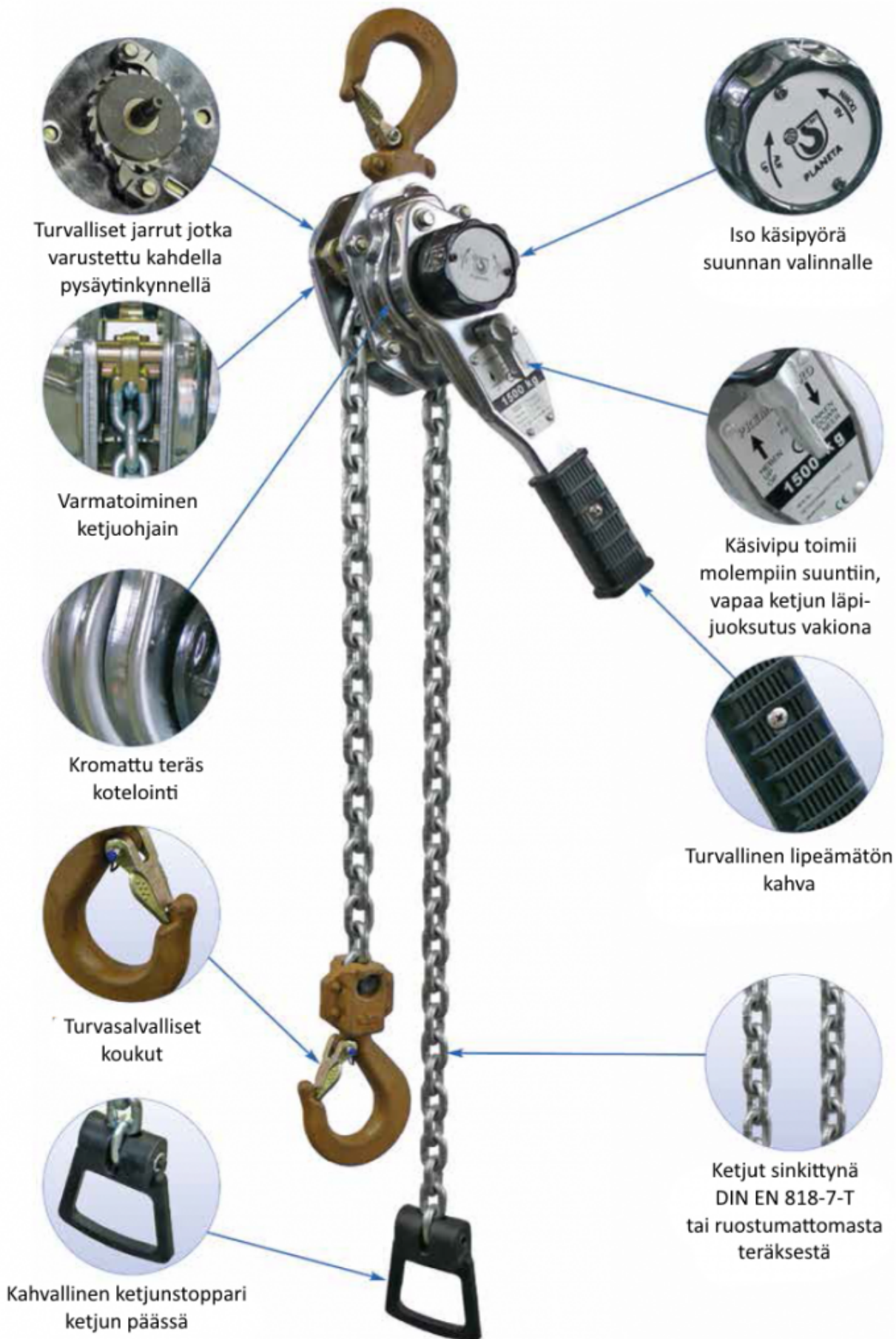
PREMIUM
PRO-EX 5 t





TUOTETEKNO OY
NOSTO- JA SIIRTOLAITTEET

Tuotetekno Oy
Täyden palvelun nosto- ja siirtolaitetalo



Turvalliset jarrut jotka varustettu kahdella pysäytinkynnellä



Varmatoiminen ketjuohjain



Kromattu teräs kotelointi



Turvasalvalliset koukut



Kahvallinen ketjunstoppari ketjun päässä



Iso käsipyörä suunnan valinnalle



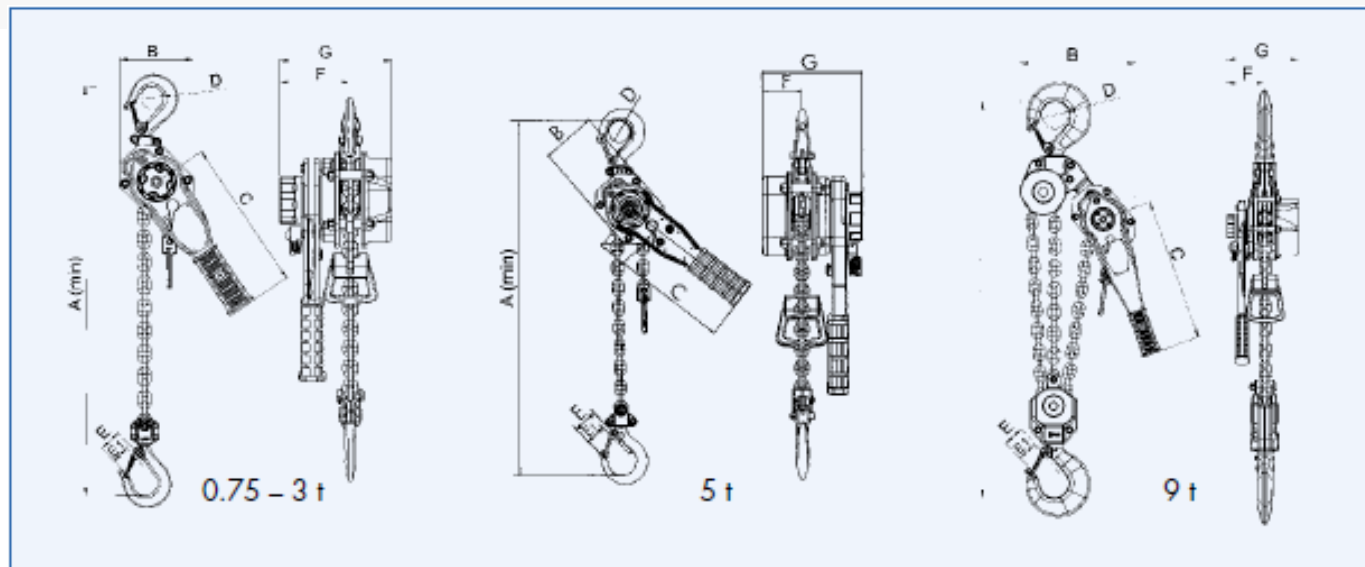
Käsivipu toimii molempiin suuntiin, vapaa ketjun läpijuokutus vakiona



Turvallinen lipeämätön kahva



Ketjut sinkittynä DIN EN 818-7-T tai ruostumattomasta teräksestä



TYPE	PREMIUM PRO -EX...	0,75	1,5	3	5	6	9
Capacity Basic/Medium	t	0.75	1.5	3	5	6	9
Capacity High	t	0.45	1.2	1.6	3.3	3.2	4.8
Standard lift	m	1.5	1.5	1.5	1.5	1.5	1.5
Min. headroom (A)	mm	320	360	431	655	500	635
Lever force	daN	22	24	33	37	36	38
Number of chain falls		1	1	1	1	2	3
Chain size	mm	5.6 x 17	7.1 x 21	9 x 27	13 x 36	9 x 27	9 x 27
B (Dimensions)	mm	115	137	169	180	238	300
C	mm	239	259	374	400	374	374
D	mm	35	42	48	60	60	70
E	mm	35	38	46	43	59	54
E1	mm	23	28.5	33	41	39	51
F	mm	91	67	98	104	98	98
G	mm	146	162	187	213	187	187
Weight with standard lift	kg	5.3	8.6	15.2	32.5	23	43
Weight for 1m additional lifting height	kg	0.7	1.1	1.8	3.7	3.6	5.4

PRODUCT DESCRIPTION

PLS premium on Planeetan parhaiten suojaama viputaljat räjähdyssuojattuihin tiloihin. Kokonaan teräksestä valmistettu nostin on pinnoitettu ja suunniteltu EX-tilojen rajoituksia silmälläpitäen.

Siinä missä perus PLS-viputaljat ovat parhaimmillaan haastavissa olosuhteissa kuten, kosteissa tiloissa, vedenkäsittelylaitoksissa ja haastavissa ympäristöissä, joissa tarvitaan pitkää käyttöikää ja



kestävyyttä, suoriutuu PLS-EX haastavammista räjähdyssuojatuista tiloista.

- Kipinättömät EX-ketjut
- ATEX-hyväksynnällä räjähdyssuojattuihin tiloihin

Saatavana kolmena eri versiona:

BASIC, *EX II 3 G IIB c T3 (Zone 2)*

- nopeasti liikkuvat osat käsitelty erikoispinnoitteella
- sinkityt ketjut

MEDIUM, *EX II 2 G IIB c T3 (Zone 1)*

- nopeasti liikkuvat osat käsitelty erikoispinnoitteella
- koukut käsitelty erikoispinnoitteella
- sinkityt ketjut

HIGH, *EX II 2 G IIC c T3 (Zone 1)*

- nopeasti liikkuvat osat käsitelty erikoispinnoitteella
- koukut käsitelty erikoispinnoitteella
- "NIROSTA" ketjut
- siirtovaunun pyörät pronssia



TUOTETEKNO OY
NOSTO- JA SIIRTOLAITTEET

Tuotetekno Oy
Täyden palvelun nosto- ja siirtolaitetalo