



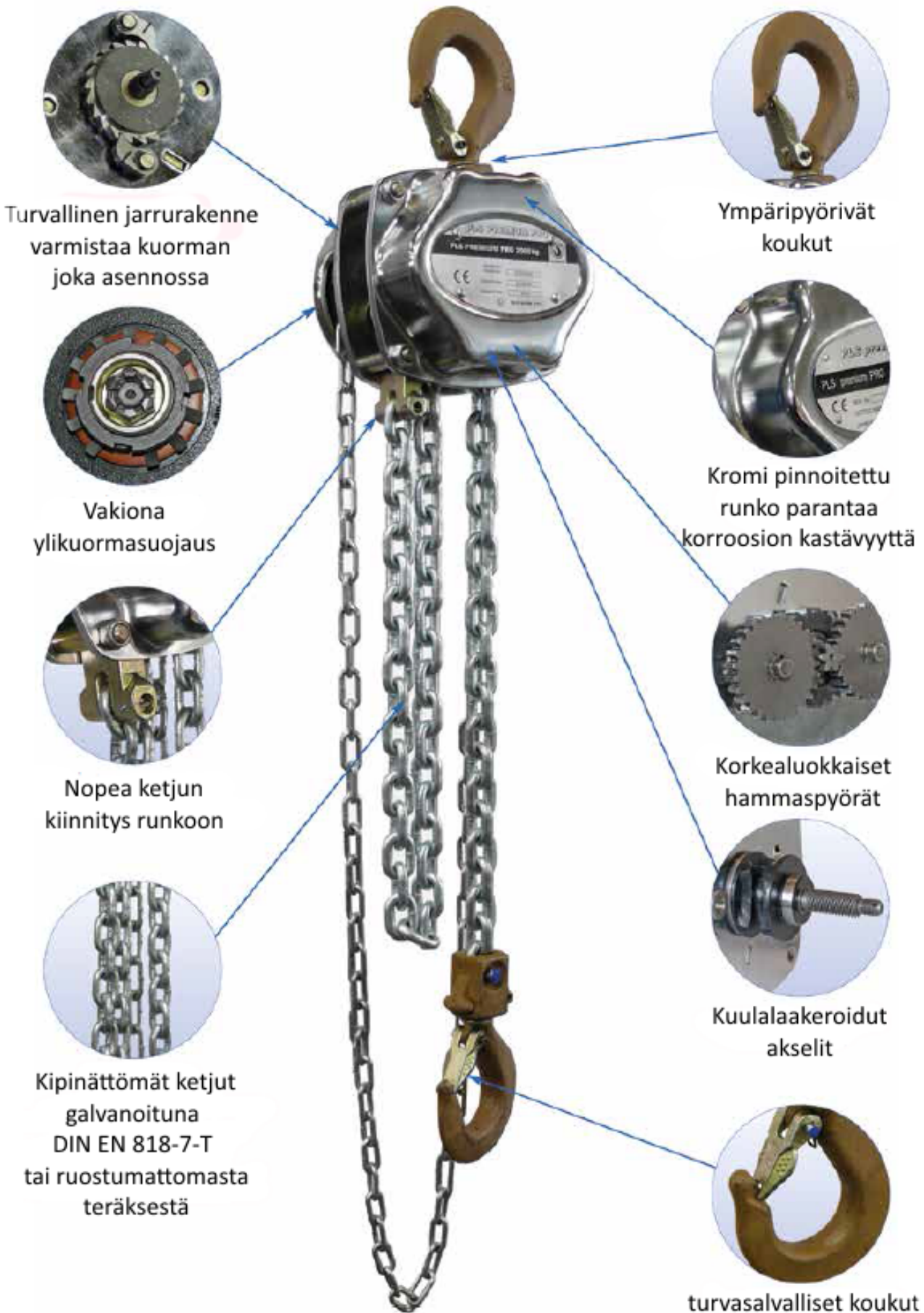
PLANETA ATEX-KÄSIKETJUTALJAT





TUOTETEKNO OY
NOSTO- JA SIIRTOLAITTEET

Tuotetekno Oy
Täyden palvelun nosto- ja siirtolaitetalo



Turvallinen jarrurakenne
varmistaa kuorman
joka asennossa

Ympäripyörivät
koukut



Vakiona
ylikuormasuojaus

Kromi pinnoitettu
runko parantaa
korroosion kestävyyttä



Nopea ketjun
kiinnitys runkoon



Korkealuokkaiset
hammaspyörät



Kipinättömät ketjut
galvanoituna
DIN EN 818-7-T
tai ruostumattomasta
teräksestä



Kuulalaakeroidut
akselit

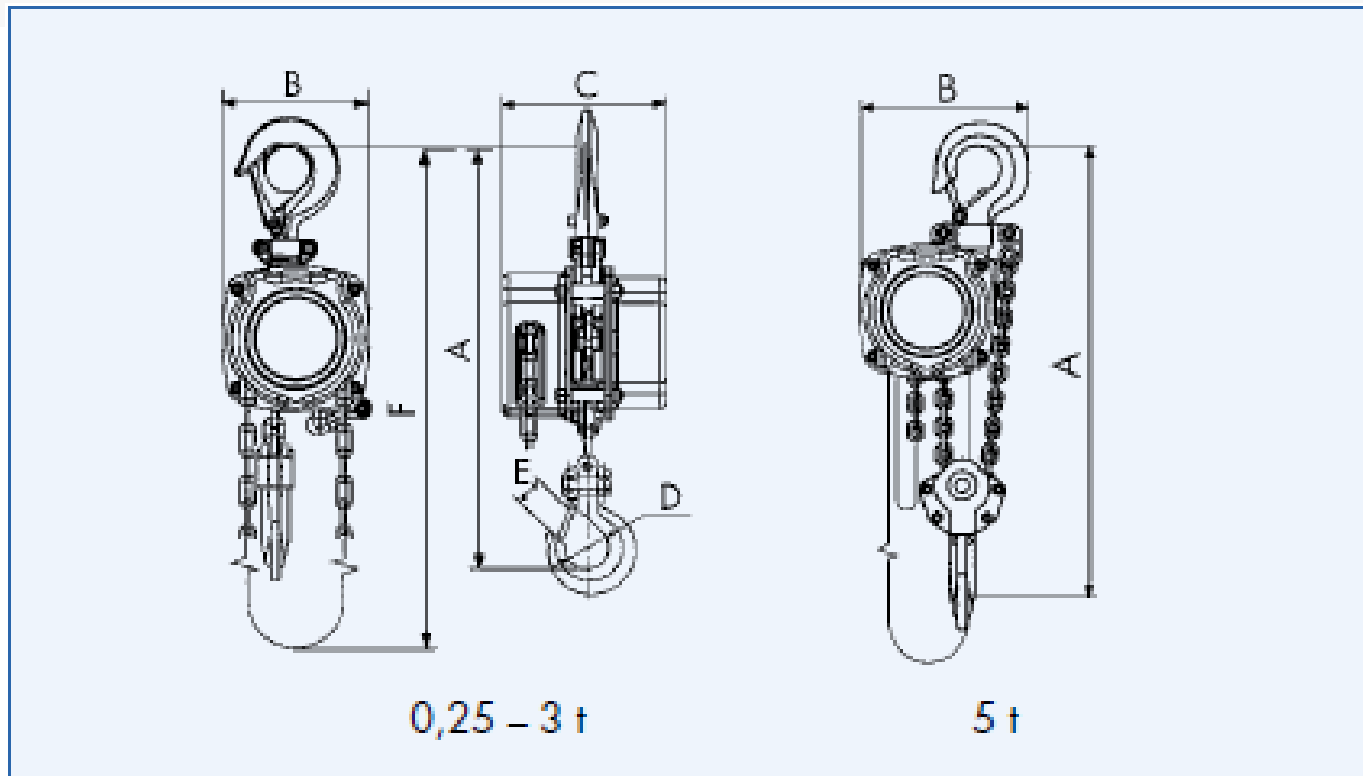


turvasalvalliset koukut



Gear type trolley
L87-107-EX





TYPE	PREMIUM PRO-EX...	PLS PREMIUM with EX-protection – Versions Basic/Medium/High							
Capacity Basic/Medium	t	0,25	0,5	1	1,5	2	3	5	10
Capacity High	t	0,25	0,5	1	1,25	1,25	2	3,2	6,4
Hand chain force	daN	22	24	30,5	36	36	37	39	39,5
Hand chain operation length	m	2,5	2,5	2,5	2,5	2,5	2,5	2,5	2,5
Number of chain falls		1	1	1	1	1	1	2	3
Chain size	mm	4 x 12	5 x 15	6 x 18	8 x 24	8 x 24	10 x 30	10 x 30	10 x 30 **
Min. Headroom (A)	mm	259	309	373	460	460	553	630	900
B (Dimensions)	mm	95	114	152	190	190	240	240	391
C	mm	99,4	110	139	150	150	158	158	166
D	mm	30	33	40	52	52	62	72	85
E	mm	22	22	28	33	33	37	44	60
F	m	2,5	2,5	2,5	2,5	2,5	2,5	2,5	2,5
Weight with standard lift	kg	4,2	5,7	10,8	16,8	16,8	26,2	40	62
Weight per m additional lift	kg	0,35	0,55	0,78	1,4	1,4	2,2	4,4	8,8

PRODUCT DESCRIPTION

PLS premium on Planeetan parhaiten suojaama käsiketjunostin räjähdyssuojattuihin tiloihin. Kokonaan teräksestä valmistettu nostin on pinnoitettu ja suunniteltu EX-tilojen rajoituksia silmälläpitäen.

Siinä missä perus PLS-käsiketjutaljat ovat parhaimmillaan haastavissa olosuhteissa kuten, kosteissa tiloissa, vedenkäsittelylaitoksissa ja haastavissa ympäristöissä, joissa tarvitaan pitkää käyttöikää ja kestävyyttä, suoriutuu PLS-EX haastavammista räjähdyssuojatuista tiloista.

- Kipinättömät EX-ketjut



- ATEX-hyväksynnällä räjähdyssuojattuihin tiloihin

Saatavana kolmena eri versiona:

BASIC, *EX II 3 G IIB c T3 (Zone 2)*

- nopeasti liikkuvat osat käsitelty erikoispinnoitteella
- sinkityt ketjut

MEDIUM, *EX II 2 G IIB c T3 (Zone 1)*

- nopeasti liikkuvat osat käsitelty erikoispinnoitteella
- koukut käsitelty erikoispinnoitteella
- sinkityt ketjut

HIGH, *EX II 2 G IIC c T3 (Zone 1)*

- nopeasti liikkuvat osat käsitelty erikoispinnoitteella
- koukut käsitelty erikoispinnoitteella
- "NIROSTA" ketjut
- siirtovaunun pyörät pronssia



TUOTETEKNO OY
NOSTO- JA SIIRTOLAITTEET

Tuotetekno Oy
Täyden palvelun nosto- ja siirtolaitetalo