



KB-PROFIILIJÄRJESTELMÄT VAKIORAKENTEET





PRODUCT DESCRIPTION

Profiilijärjestelmät, vakiorakenteet 80-2000 kg

Profiilisooloradat

Profiilista valmistettu soolorata on erinomainen ratkaisu kun nostettavaa kappaletta kuljetetaan yhtä tiettyä reittiä. Profiiliradassa voi olla niin kaarteta kuin vaihteita joista kulkureitti voi haarautua eri suuntiin.

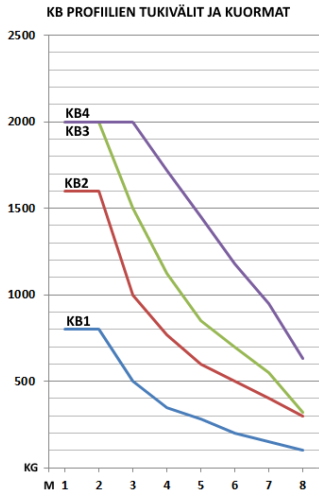
Profiilisen sooloradan etuja ovat helppo asennettavuus, kevyt rakenne, hiljaisuus ja käytön helppous. Myös joissain kohteissa normaalin I-palkkisen radan laipoille kerääntyvän pölyn ja lian tuomat ongelmat eivät koske tätä nosturityyppiä kun kulkupinnat ovat profiiliputken sisällä.

1-palkkinen profiilisiltanosturi

Yksipalkkista siltanosturia voidaan käyttää taakoen siirtoon ergonomisesti ja luotettavasti. Pidemmät jännevälit tai raskaammat taakat vaativat vahvemman profiilin. Etuja järjestelmässä ovat niin kevyt käytettävyys kuin parhaimmillaan koko huoneen kattava toiminta-alue.

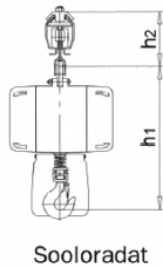
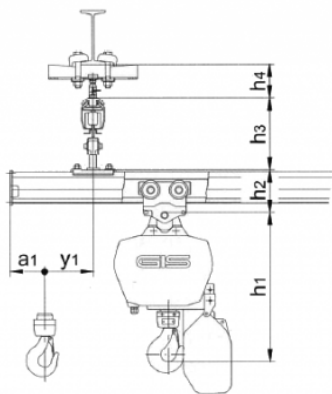


Radan tukivälit



Taulukko ajoratojen tukivälit KB- järjestelmillä

Rakennekorkeus eri vaunu- ja ripustusvaihtoehdoissa



		GISKB I	GISKB II
h1 nostin [mm]		kts. nostintaulukko s. 13	
nostimen vaunut	h2 vaunu	143 mm	181 mm
	h2 telivaunu	175 mm	214 mm
sillan ripustus	h2 nostinsatula	112 mm	151 mm
	h3 keinuva	228 mm	266 mm
radan ripustus	h3 keinuva teli	260 mm	299 mm
	h3 jäykkä pyöräteli	147 mm	186 mm
radan ripustus	h4 keinuva, lyhyt	120 ±7.5 mm	120 ±7.5 mm
	h4 jäykkä suorakiinn.	95 mm	95 mm



TUOTETEKNO OY
NOSTO- JA SIIRTOLAITTEET

Tuotetekno Oy

Täyden palvelun nosto- ja siirtolaitetalo