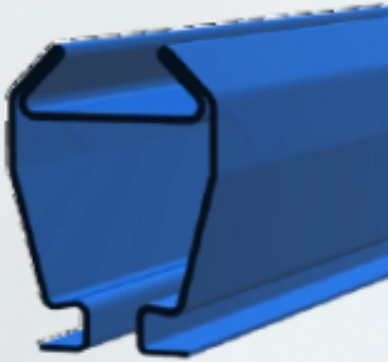


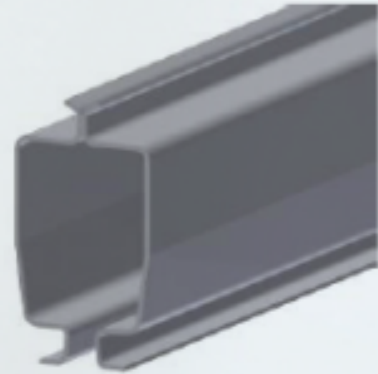


## KB-JÄRJESTELMÄN KOMPONENTIT

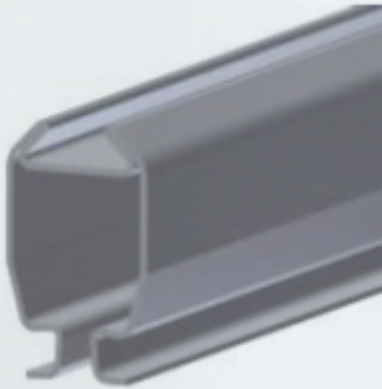
GISKB I



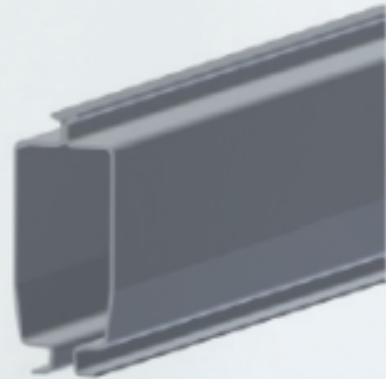
GISKB III



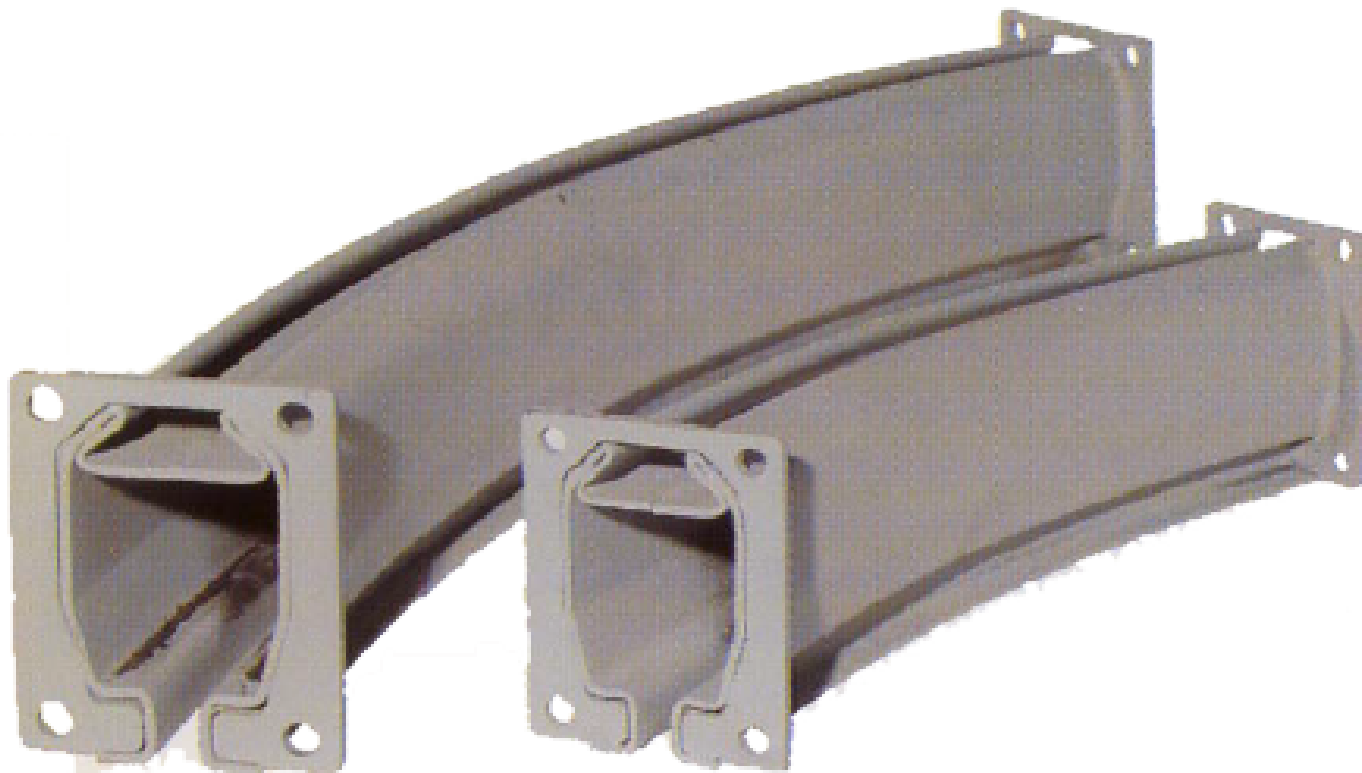
GISKB II



GISKB IV







## PRODUCT DESCRIPTION

### Profiilit

GIS teräsprofiilit jaetaan kahteen ryhmään koon mukaan. Yhdestä levystä valssatut KBI ja KB2 profiilit sekä kahdesta levystä valssatut KB3 ja KB4.

KBI max 800 kg, KBII max 1600kg

KB3 ja KB4 max 2000 kg tukivälistä riippuen

Profiili on hyvin lialta suojattu

Valmistusmateriaali teräs

Pintakäsittelynä pohjamaali

Voidaan kuumasinkitä ja maalata

### Ripustukset

Gis järjestelmä täydentyy laajalla ripustusvaihtoehtojen joukolla. Standardiripustuksilla perusjärjestelmät asennetaan vaivatta.

Suora kattokiinnitys jolla voidaan asentaa suoraan ankkurein kattoon

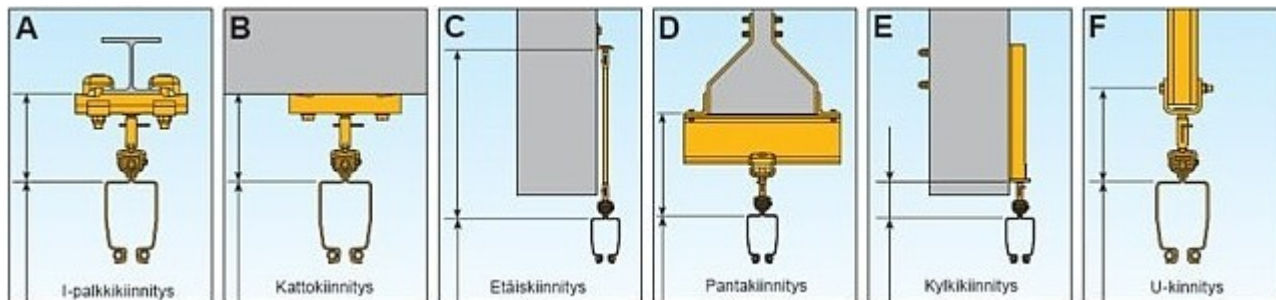
I-palkki kiinnitys jossa kattokiinnitystä täydennetään kynsillä joilla ripustus kiinnitetään IPE- tai HE-profiiliin



Ripustusta voidaan täydentää muilla ripustusosilla lyhyeksi säädettäväksi tai etäisripustukseksi sekä yli 300 mm pitkissä ripustuksissa varustaa vinotuin

Vakioripustusten lisäksi saatavana myös erikoisripustuksia paikkoihin jossa vakiomallisten käyttö ei ole mahdollista.

Vaihtoehtona rakenteisiin tukemiselle on aina omin jaloin seisova nosturijärjestelmä jossa rata kiinnitetään tukiportteihin jolloin nosturin sijoitus voidaan tehdä lattialle tarpeiden mukaisesti.

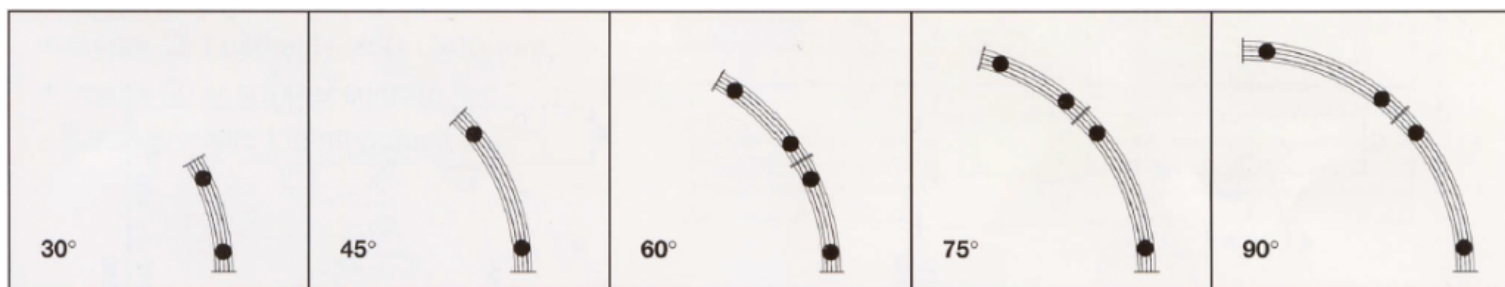


## Kaarteet

KB profiileja on saatavana niin 30 asteen kuin 45 asteen kaarteina joilla voi rakentaa lähes kaikki tarvittavat mutkat ja käännökset vakiona

Kaarresäde 1000 mm

Ripustus kahdesta pisteestä <



## Siirtovaunut ja telit

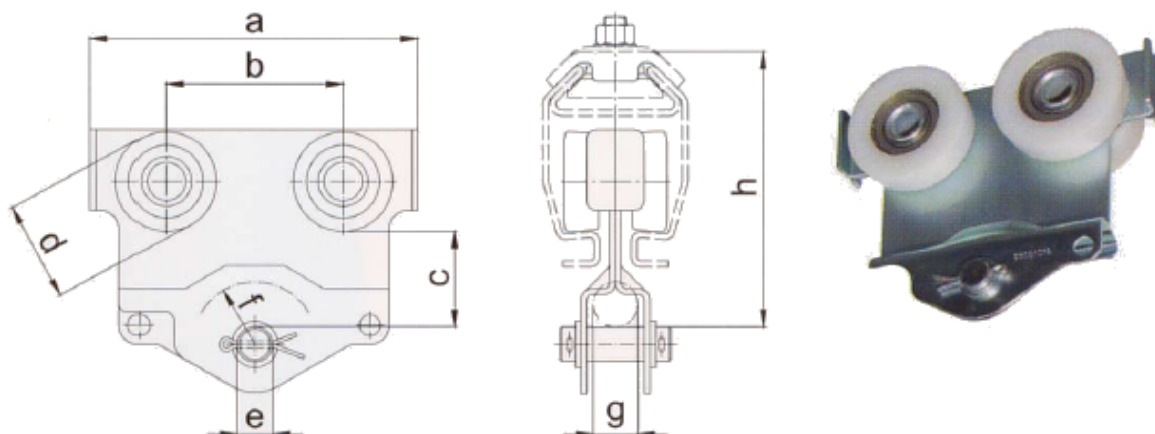
### Siirtovaunut KB I ja KB II

Lähes äänetön nailonpyörien ansiosta

Saatavana myös teräs- tai messinkipyörillä

oveltuu käsi- ja moottorisiirtoisiin järjestelmiin

Voidaan käyttää yksittäisten nostimien kanssa tai siltanosturin keinuvaan ripustukseen



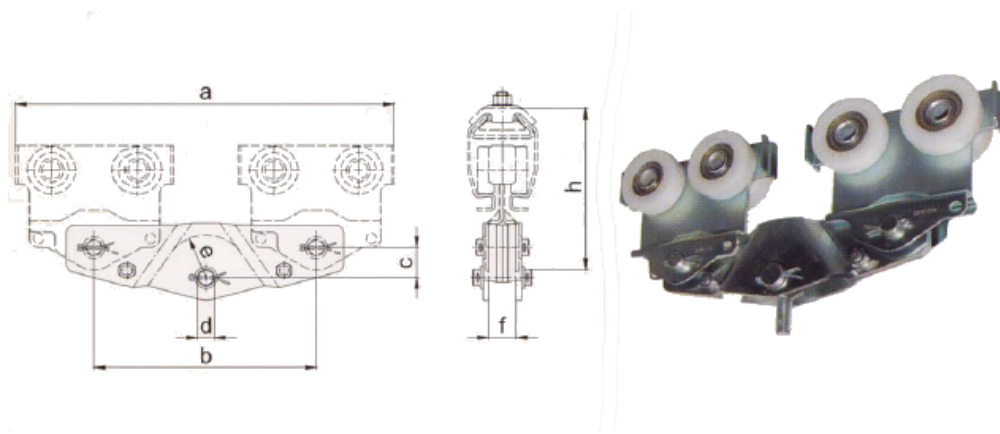
|          | omapaino<br>[kg] | max.kuorma<br>[kg] | a<br>[mm] | b<br>[mm] | c<br>[mm] | d<br>[mm] | e<br>[mm] | f<br>[mm] | g<br>[mm] | h<br>[mm] | tilausnumero |
|----------|------------------|--------------------|-----------|-----------|-----------|-----------|-----------|-----------|-----------|-----------|--------------|
| GISKB I  | 1.500            | 500                | 170       | 92        | 50        | 52        | 18        | -         | 30        | 143       | 9305.1020.3  |
| GISKB II | 2.000            | 1000               | 192       | 92        | 62        | 74        | 18        | -         | 30        | 181       | 9306.1020.3  |

## Traversit

Kahden siirtovaunun yhdistämiseksi ja kuormitettavuuden lisäämiseksi

Nostin ripustetaan traversiosaan

Voidaan käyttää yksittäisten nostimien kanssa tai siltanosturin keinuvaan ripustukseen



|          | omapaino<br>[kg] | max.kuorma<br>[kg] | a<br>[mm] | b<br>[mm] | c<br>[mm] | d<br>[mm] | e<br>[mm] | f<br>[mm] | h<br>[mm] | tilausnumero |
|----------|------------------|--------------------|-----------|-----------|-----------|-----------|-----------|-----------|-----------|--------------|
| GISKB I  | 2.000            | 800                | 410       | 240       | 33        | 18        | -         | 30        | 175       | 9309.3020.3  |
| GISKB II | 2.000            | 1600               | 432       | 240       | 33        | 18        | -         | 30        | 214       | 9309.3020.3  |

## Virransyöttöjärjestelmät

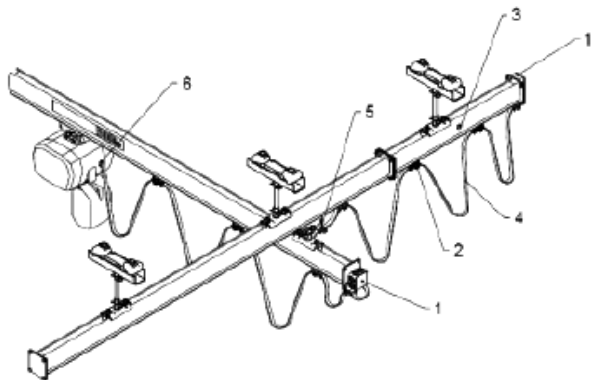
### Lattakaapelijärjestelmä

Edullinen

Helppo asentaa



Kaapelivaunut kulkevat samassa profiilissa kuin nostin/ nosturi



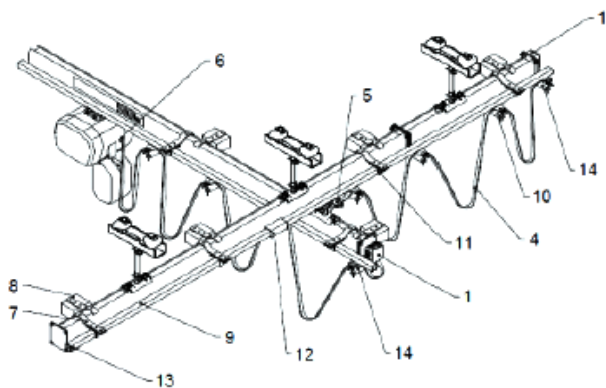
### **C-kiskojärjestelmä**

Monipuolisempi

Kaapelivaunut liikkuvat omalla kiskolla radan vieressä

Pienemmät keräysalueet, suurempi toiminta-alue nostimella/ nosturilla

Nopea kasata, helppo huoltaa

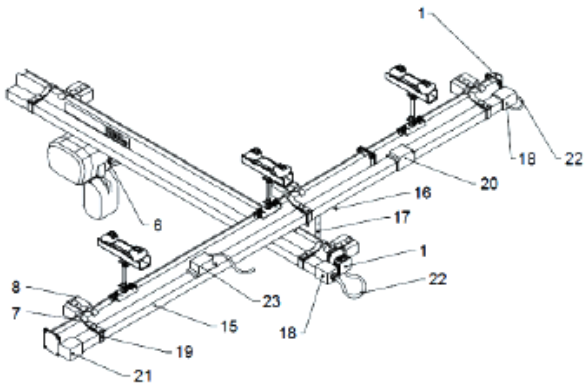


### **Laahausvirtakiskosto**

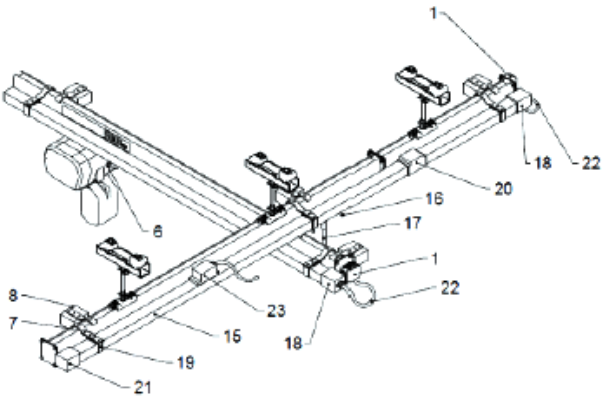
Suurin toiminta-alue, ei vaunuista johtuvaa keräysaluetta

Mukava käyttää

Turvallinen, ei roikkuvia johtolenkkejä



## Energiansiirtoketju





**TUOTETEKNO OY**  
NOSTO- JA SIIRTOLAITTEET

Tuotetekno Oy  
Täyden palvelun nosto- ja siirtolaitetalo