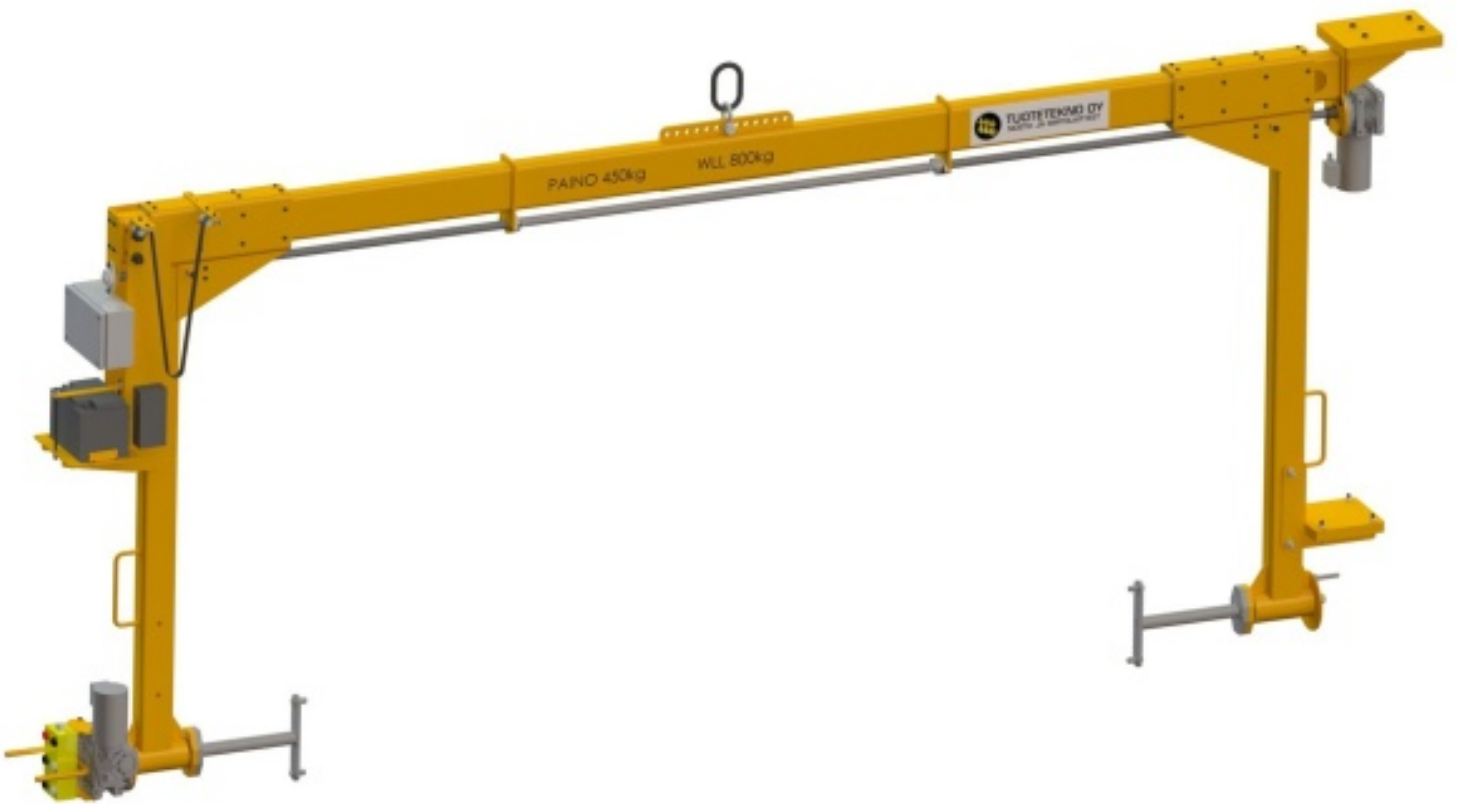




KÄÄNTÖLAITTEET



Valmistamme laadukkaita nostoapuvälineitä kuten nosto-orsia ja nostohaarukoita sekä tarraimia asiakkaan tarpeiden ja erityisvaatimusten mukaan CE-merkittyinä. Nostohaarukoita valmistamme niin lavojen, putkien kuin levyrullienkin nostoon ja siirtoon. Malleja on yksi



piikkisistä useampi piikkisiin versioihin niin kiinteällä nostolenkillä kuin automaattisesti tasapainon hakevana jousimallina. Kaikki nostoapulaitteet suunnitellaan ja valmistetaan konedirektiivin terveys- ja turvallisuusvaatimukset huomioiden.

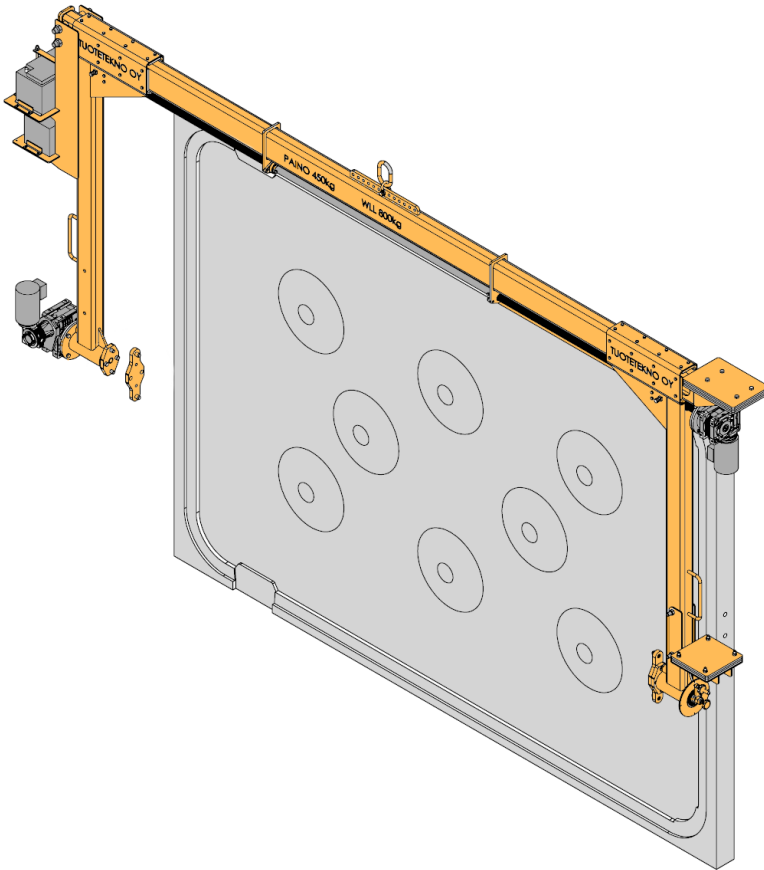
Nostoapulaitteita suunniteltaessa otamme huomioon asiakkaan nostotarpeen kuten nostettavan kappaleen erityispiirteet, nosto työn turvallisuuden sekä ympäristön asettamat erityisvaatimukset. Kartoitamme asiakkaan tarpeet löytääksemme juuri sen oikean ratkaisun jotta asiakkaan kappaleenkäsittely olisi helppoa sekä turvallista. Dokumentoimme kaikki valmistamamme nostoapulaitteet sekä opastamme laitteiden turvallisessa käytössä asiakkaan tarpeiden mukaan.

PRODUCT DESCRIPTION

ASIAKASKOHDENNETTU NOSTO- JA KÄÄNTÖLAITE

Elementtien nosto- ja kääntölaite säädettävällä sähkötoimisella tartunnalla ja kääntöliikkeellä. Käyttö akulla ja painikeohjaimella. Maksimikuormat 800kg.

Laite suunniteltiin käytettäväksi siltanosturiin liitettynä mekaanisena tarraimena jolla varastoitaessa ja pakattaessa pinkataan ja käännetään elementtejä kuljetusta varten tai kuljetusalustalta lemppaamiseen varastohyllyyn. Kulmavaihde ja dc moottori liikuttavat leukojen tarrausliikettä ja sopivat adapterit tarttujassa mahdollistavat erilaisten elementtien nostamisen. Toinen kulmavaihde ja dc moottori vastaavat kappaleen pyörittämisestä jotta lappeellaan olevat elementit saadaan pystyyn.



Kiinnostuitko tästä? Ota meihin yhteyttä

Viesti:

Nimi (pakollinen)

Puhelinnumero (pakollinen)

Recaptcha

Sähköposti (pakollinen)

Yritys

Lähetä yhteydenottopyyntö



TUOTETEKNO OY
NOSTO- JA SIIRTOLAITTEET

Tuotetekno Oy
Täyden palvelun nosto- ja siirtolaitetalo