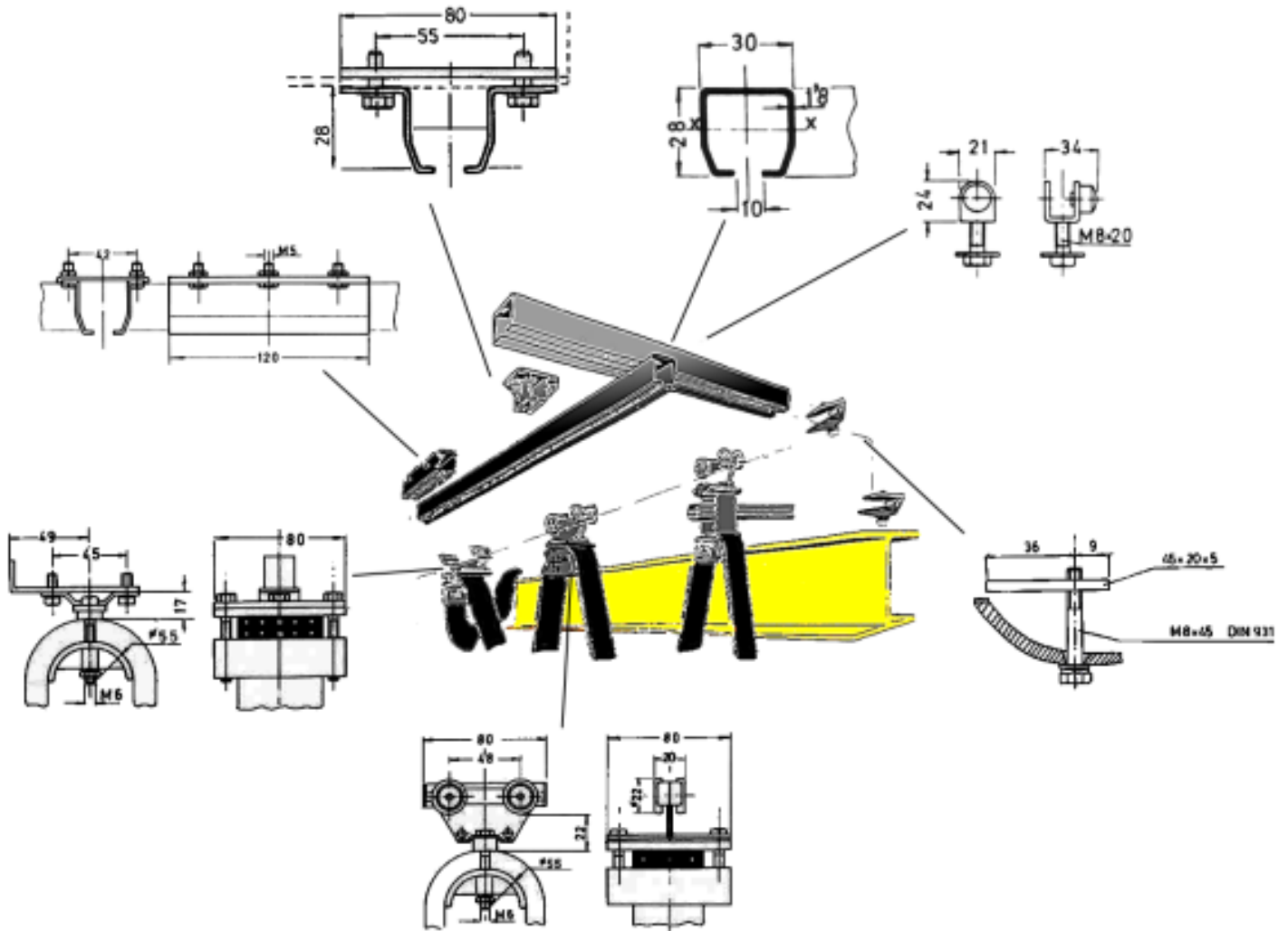
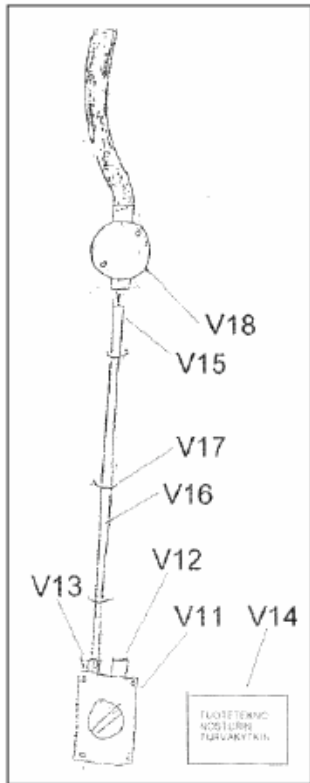
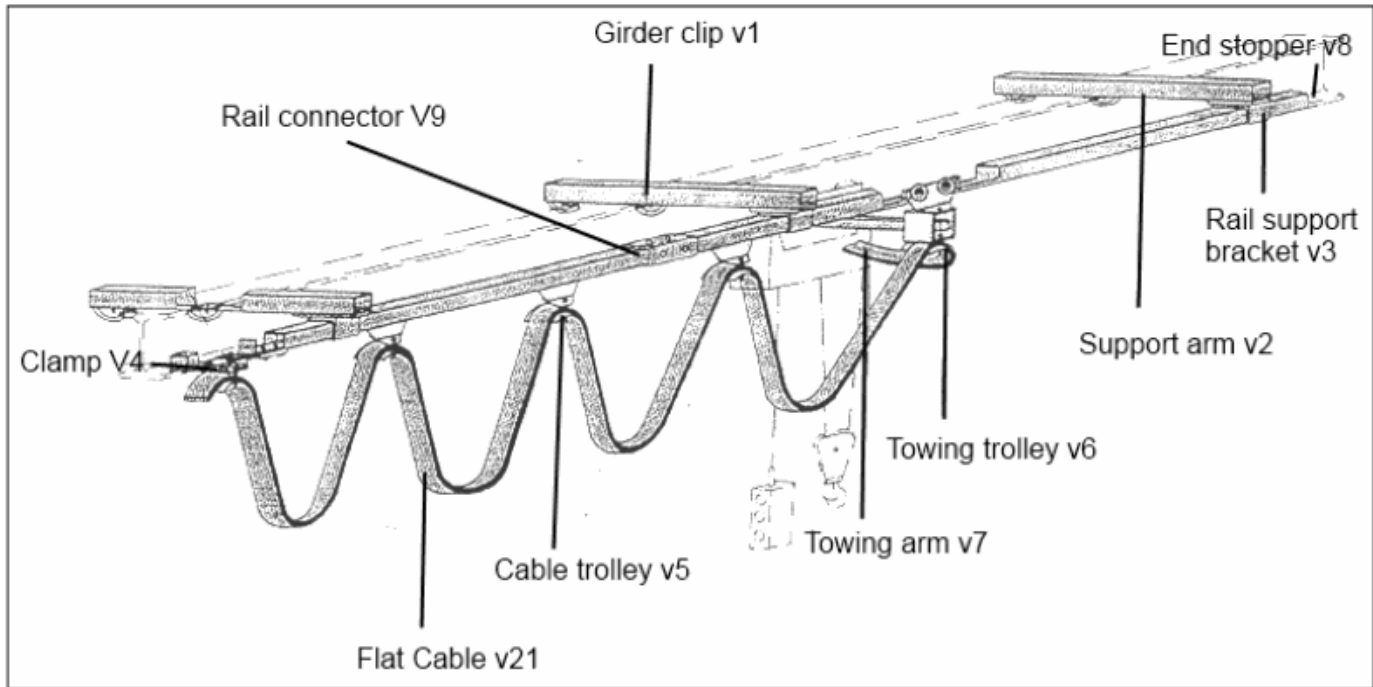




## IGA KAAPELIJÄRJESTELMÄT





No	Osa	Määrä	Kerätty
v1	Kannatuskiskon kiinnike		
v2	Poikkiorso		
v3	Kannatinkappale		
v4	Vedonpoistovaunu		
v5	Kaapelivaunu		
v6	Mukaanottovaunu		
v7	Mukaanottorauta		
v8	Päätystoppari		
v9	Liitoskappale		
v10	C-kisko		
v11	Turvakytkin		
v12	Lattakaapeliholkki		
v13	Pyörökaapeliholkki		
v14	Turvakytkimenkyltti		
v15	Pyörökaapeli		
v16	Suojaputki		
v17	Putken kiinnike		
v18	Jakorasia		
v21	Lattakaapeli		





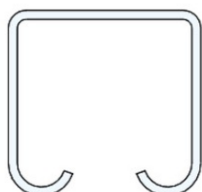




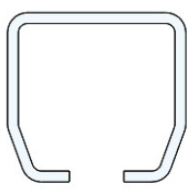
## PRODUCT DESCRIPTION

### IGA KISKOJÄRJESTELMÄ

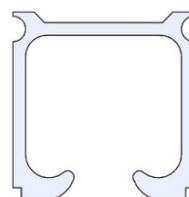
Laadukkaat espanjalaisvalmistajan tuotteet sopivat virransyöttöratkaisuksi moneen paikkaan. Löydät niin sinkityt kuin rosterikiskot kaikkiin käyttötarkoituksiin ja voit varustaa järjestelmän sopimaan paineilmasyöttönäkin. Igalla on vankka jalansija maailmalla ja valmistaja on toiminut markkinoilla jo 60 vuotta.



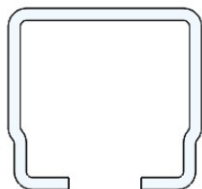
[CATALOGUE2300](#)



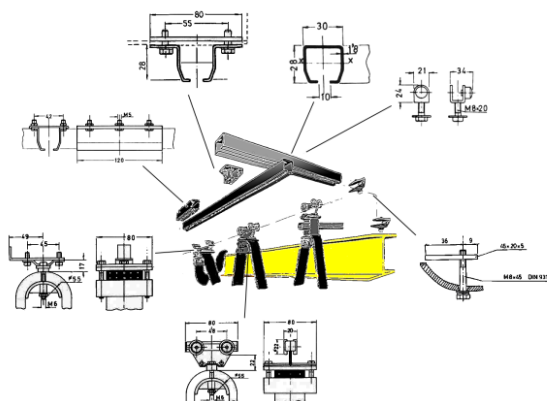
[CATALOGUE2331](#)



[CATALOGUE2310](#)



[CATALOGUE2349](#)



[CATALOGUE2307](#)



**TUOTETEKNO OY**  
NOSTO- JA SIIRTOLAITTEET

Tuotetekno Oy

Täyden palvelun nosto- ja siirtolaitetalo



[CATALOGUELM4](#)



[CATALOGUE2500](#)



[ATEXPROFILE](#)



**TUOTETEKNO OY**  
NOSTO- JA SIIRTOLAITTEET

Tuotetekno Oy  
Täyden palvelun nosto- ja siirtolaitetalo