



GIS LP-NÄYTTÄMÖNOSTIMET (D8, D8+, C1) - 250-6300 KG



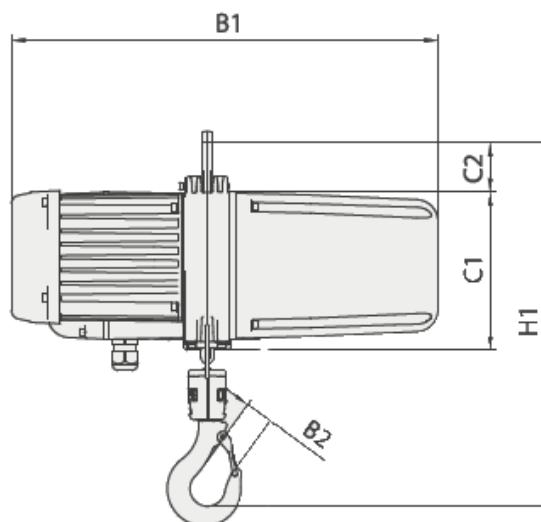
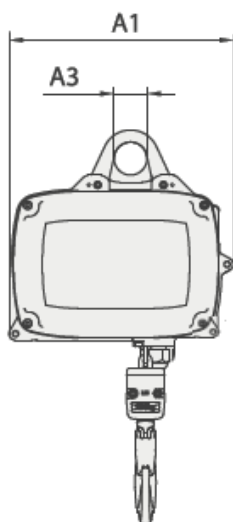
GIS LP -ketjusähkönostin joka soveltuu erityisesti pienten ja keskisuurten kuormien nostamiseen näyttämö- ja tapahtumakäytössä. LP-malli yhdistää hiljaisen käyntiäänien, tarkan ohjattavuuden ja EN 17206 -standardin mukaisen turvallisuuden. Olipa kyseessä teatteri,

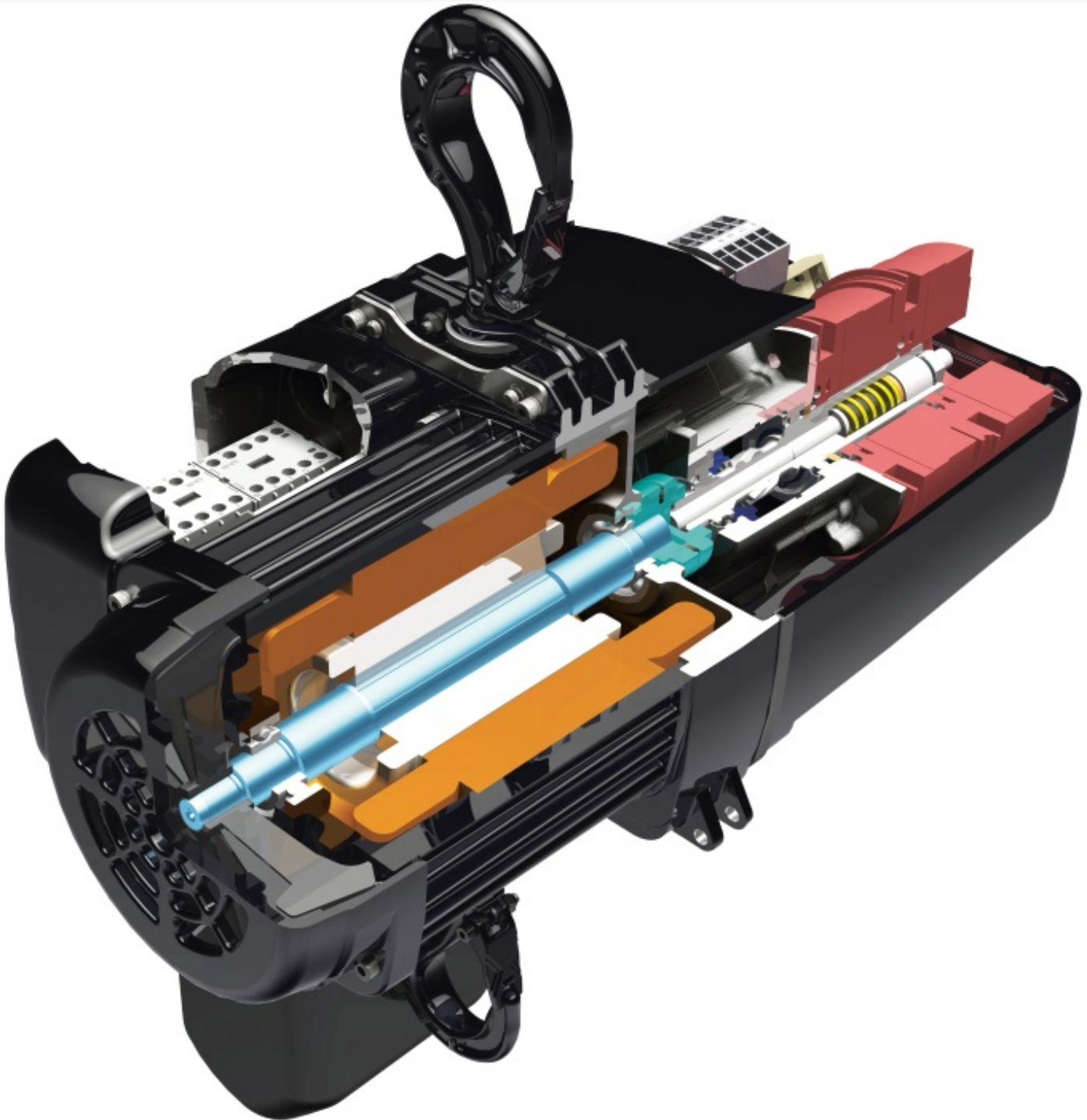


konsertti tai kiertue, GIS LP tarjoaa luotettavan ratkaisun silloin, kun näyttämönostimelta vaaditaan suorituskykyä ja käyttöturvallisuutta.

LPM250

A1	202 mm
A3	30 mm
B1	389 mm
C1	134 mm
C2	45 mm
H1	350 mm





PRODUCT DESCRIPTION

GIS LP-näyttämönostin on kompakti ja tehokas näyttämönostin, joka soveltuu erityisesti pienten ja keskisuurten kuormien nostamiseen näyttämö- ja tapahtumakäytössä. LP-malli yhdistää hiljaisen käyntiäänien, tarkan ohjattavuuden ja EN 17206 -standardin mukaisen turvallisuuden. Olipa kyseessä teatteri, konsertti tai kiertue, GIS LP tarjoaa luotettavan ratkaisun silloin, kun näyttämönostimelta vaaditaan suorituskykyä ja käyttöturvallisuutta.



Ominaisuudet

- Luotettava ja pitkäikäinen: 3 vuoden takuu, IP65-suojaluokka ja alumiininen runko takaavat kestävyden vaativissakin olosuhteissa.
- Hiljainen ja tehokas: Kolmiportainen vaihde ja vinokampiakseli varmistavat hiljaisen käynnin ja tehokkaan toiminnan.
- Monipuolinen asennus: Voidaan käyttää sekä kiipeävänä että kiinteänä nostimena ilman muutoksia.
- Helppo huollettavuus: Polygonaalinen rakenne mahdollistaa nopean ja yksinkertaisen huollon.
- Turvallisuus: Kaikissa malleissa on DC-jousikuormitteinen jarru, säädettävät ylä- ja alarajakytkimet sekä ylikuormasuoja liukukytkimellä.

Tekniset tiedot

Nostokapasiteetit:

- LPM250: 250 kg
- LP500-2500: 500-2500 kg
- LPL-sarja: LPML250 (500 kg), LPL500 (1000 kg), LPL1000 (2000 kg)

Jännitevaihtoehdot:

- 3 × 400 V / 50 Hz
- 3 × 230 V / 50 Hz
- 1 × 115 V / 50 Hz
- 1 × 230 V / 50 Hz
- Ohjausjännite: 42 V DC (suoraohjaus)
- Nostonopeus: 4 m/min (vakio)



- Ripustus: Silmukkaripustus (koukku optiona)
- Suojaluokka: IP65

Mallikohtaiset ominaisuudet

D8

- Soveltuu kuormien nostamiseen ja pitämiseen ihmisten yläpuolella toissijaisen turvalaitteen kanssa.
- Täyttää standardit EN14492-2 ja SQP2:2024.

D8+

- Suunniteltu kuormien pitämiseen ihmisten yläpuolella ilman toissijaista turvalaitetta.
- Kaikki voimaa välittävät komponentit mitoitettu kaksinkertaiselle nimelliskuormalle.
- Ketjun turvakerroin vähintään 8:1.

C1

- Soveltuu kuormien nostamiseen ja liikuttamiseen ihmisten yläpuolella, kuten teatteri- ja lavastussovelluksissa.
- Täyttää standardit EN14492-2, SQP2:2024 ja EN17206.
- Mahdollisuus varustaa enkoodereilla ja kuorma-antureilla synkronoituihin liikkeisiin.

Lisävarusteet ja vaihtoehdot

- Toinen jarru ilman kotelon pidentämistä
- Taajuusmuuttaja
- Radio-ohjaus



- Kuorma- ja asentoanturit
- Ohjaussalkut ja road case -ratkaisut

Sovelluskohteet

- Konsertti- ja tapahtumatuotannot
- Teatterit ja oopperat
- Messut ja näyttelyt
- TV- ja elokuvatuotannot
- Kaikki tilanteet, joissa kuormia nostetaan tai pidetään ihmisten yläpuolella

Kiinnostuitko tästä? Ota meihin yhteyttä

Viesti:

Nimi (pakollinen)

Puhelinnumero (pakollinen)

Recaptcha

Sähköposti (pakollinen)

Yritys

Lähetä yhteydenottopyyntö



TUOTETEKNO OY
NOSTO- JA SIIRTOLAITTEET

Tuotetekno Oy
Täyden palvelun nosto- ja siirtolaitetalo