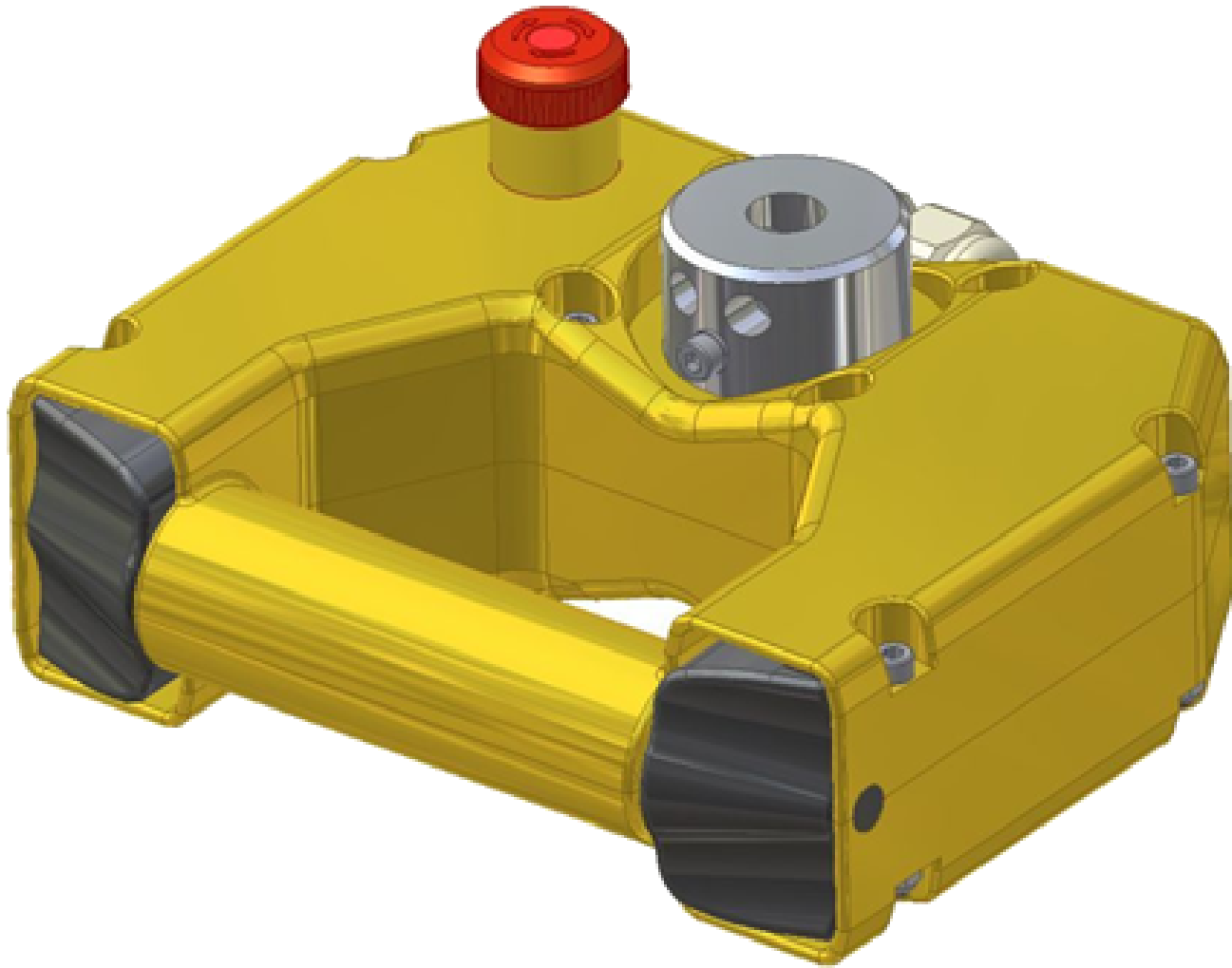




GIS HANDY 125-500KG







TUOTETEKNO OY
NOSTO- JA SIIRTOLAITTEET

Tuotetekno Oy
Täyden palvelun nosto- ja siirtolaitetalo





PRODUCT DESCRIPTION

GPK Handy ketjumalli ja teleskooppimalli

- Helppo ja nopea käyttö kahvaohjauksen ansiosta
- Ohjaa nostinta yhdellä kädellä
- Sopii vasemman ja oikean käden otteelle
- Nostokorkeus säädettävissä rajakatkaisijoilla työskentelyn helpottamiseksi
- Näydellinen yhdistelmä GISKB profiilinostureiden kanssa
- Optiona taajuusmuuntaja



- Mahdollista kiinnittää oma työkalu koukun sijaan

Teekninen erittely

Kuormitettavuudet

Vakio jännitteet

*** 3-vaihemoottori**

Ohjausjännite

Suojaluokka

Ripustus

Rajakytkin

Jarru

Ylikuormasuoja

Standardi versio

GPMH500: 250 kg

GPH1000: 500 kg

3 x 400 V / 50 Hz, 3 x 230 V / 50 Hz

kaksinopeuksisena versiona

42Vac

IP65

Silmukka, optiona koukku

Säädettävät ylä- ja alarajat, optiona lisärajat

DC-jarru, jousikuormitteinen

Liukukytkin



TUOTETEKNO OY
NOSTO- JA SIIRTOLAITTEET

Tuotetekno Oy
Täyden palvelun nosto- ja siirtolaitetalo