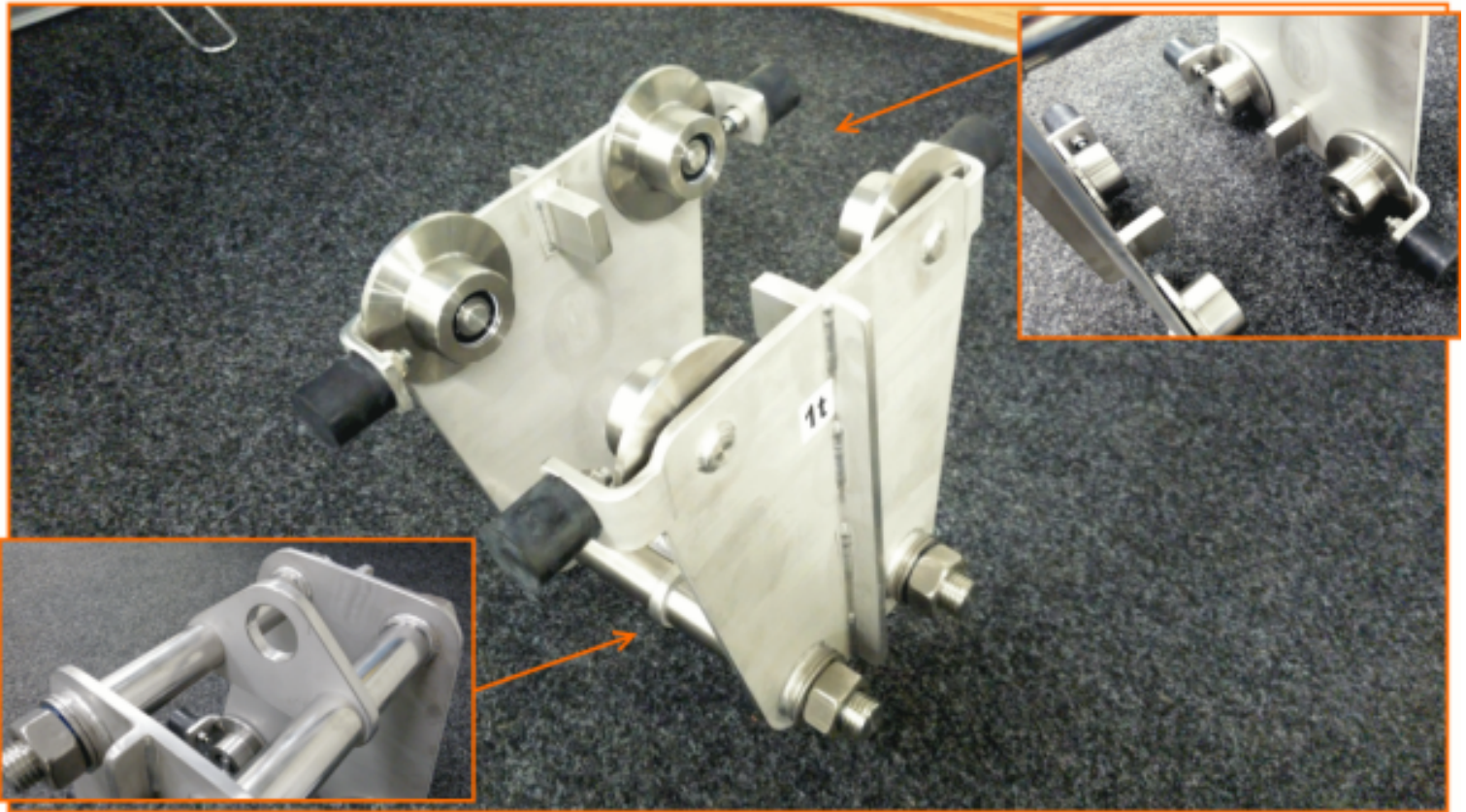
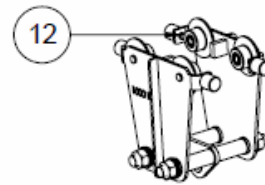
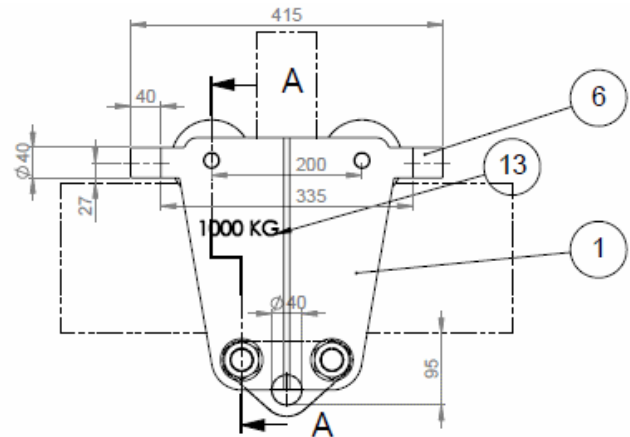
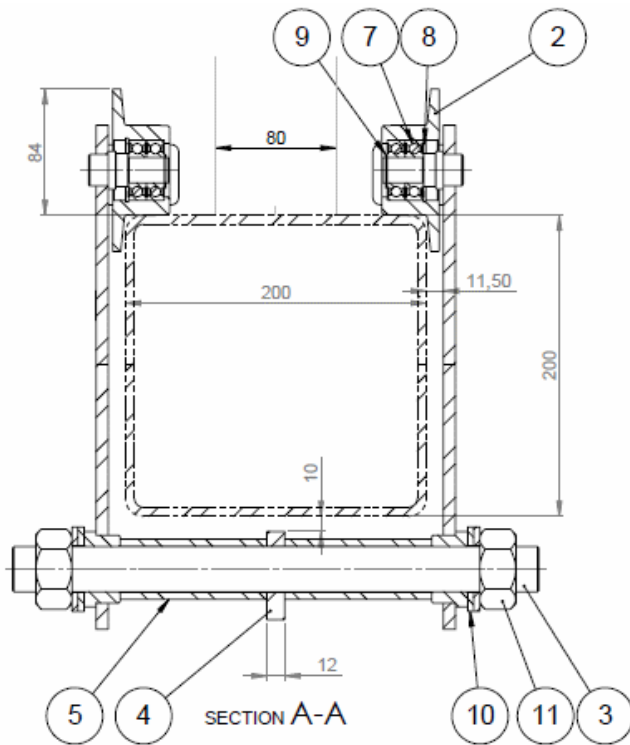




## ERIKOISSIIRTOVAUNU RST





## PRODUCT DESCRIPTION

Erikoisvalmisteinen siirtovaunu ruostumattomasta teräksestä valmistetulle radalle (RHS 200×200)

Asiakkaan elintarviketilaan suunniteltuun ruostumattomasta teräksestä valmistettuun rataan mitoitettu erikois siirtovaunu. Siirtovaunu on laakereitaan myöten valmistettu ruostumattomasta teräksestä ja täyttää nosturiasetukset ja tilaajan vaatimukset tuotantotilan materiaaleista.

Kokonaisuudessa erikoisvalmisteinen siirtovaunu mahdollisti edullisemmän ratamateriaalin käytön ja kokonaisuuden kustannustehokkaan hankinnan.



**TUOTETEKNO OY**  
NOSTO- JA SIIRTOLAITTEET

Tuotetekno Oy  
Täyden palvelun nosto- ja siirtolaitetalo