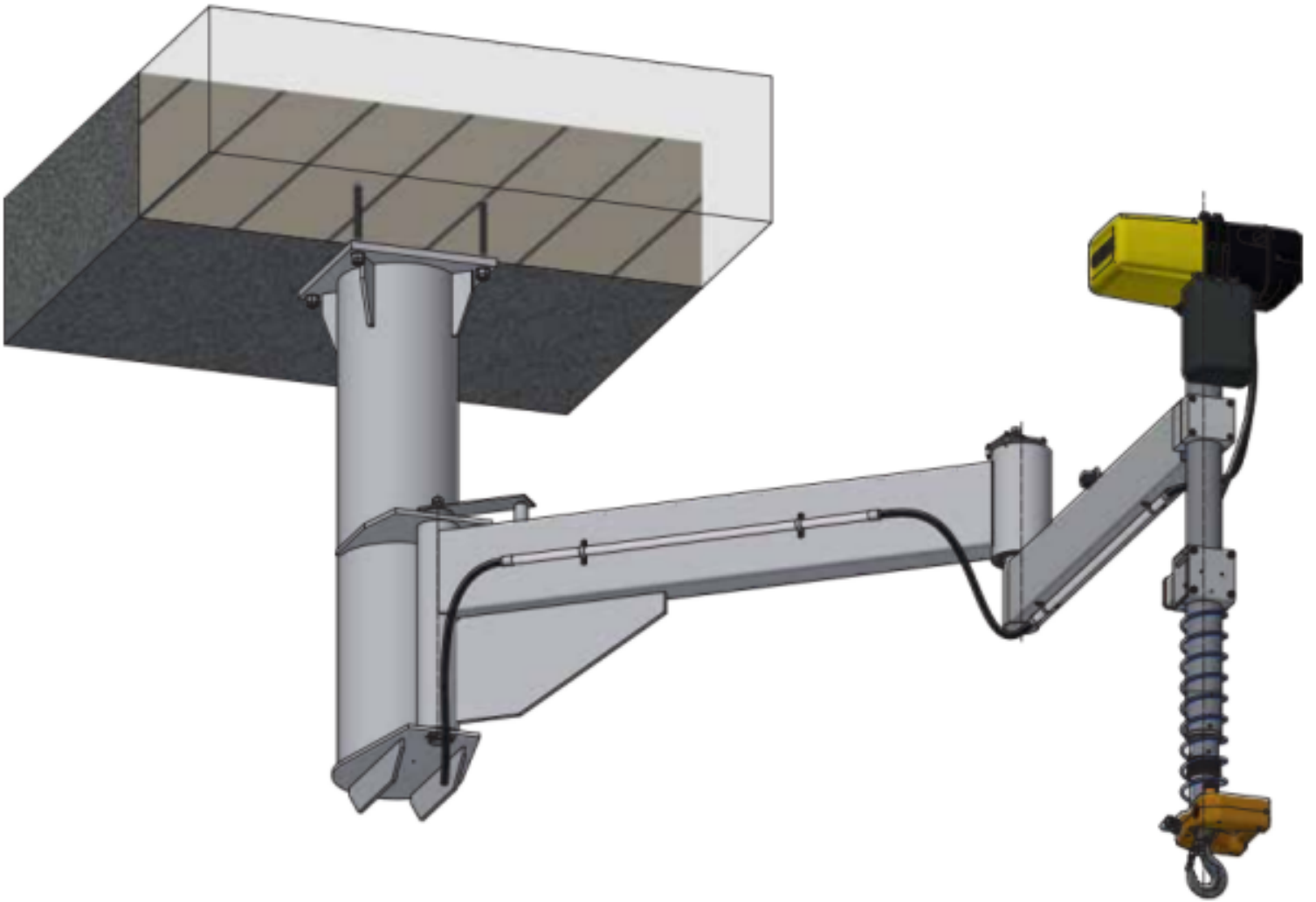




KÄÄNTÖPUOMINOSTURIT: ERIKOISRAKENTEET JA SUUNNITTELU



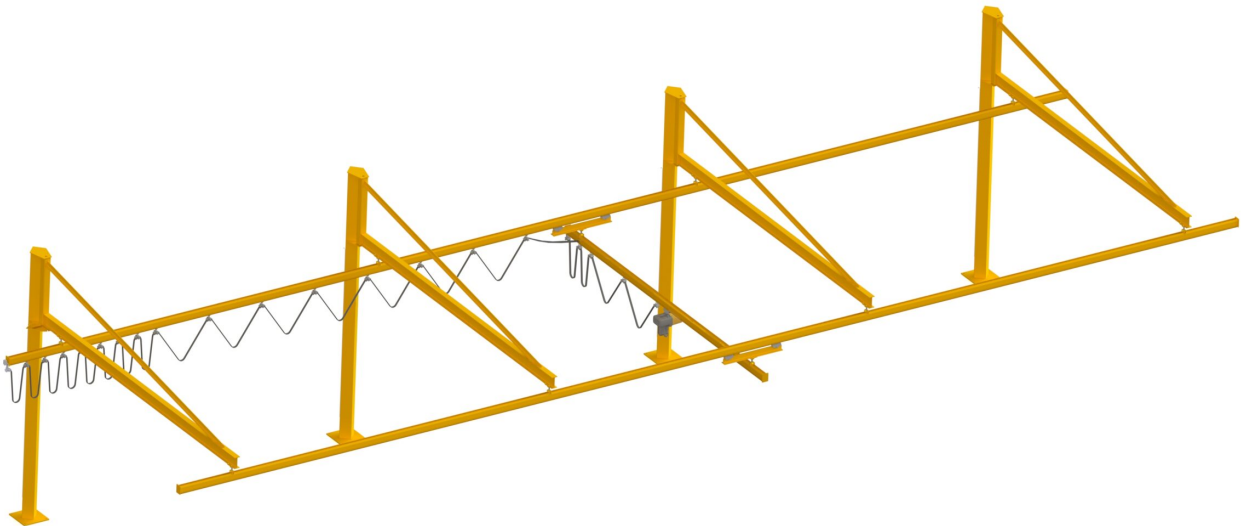
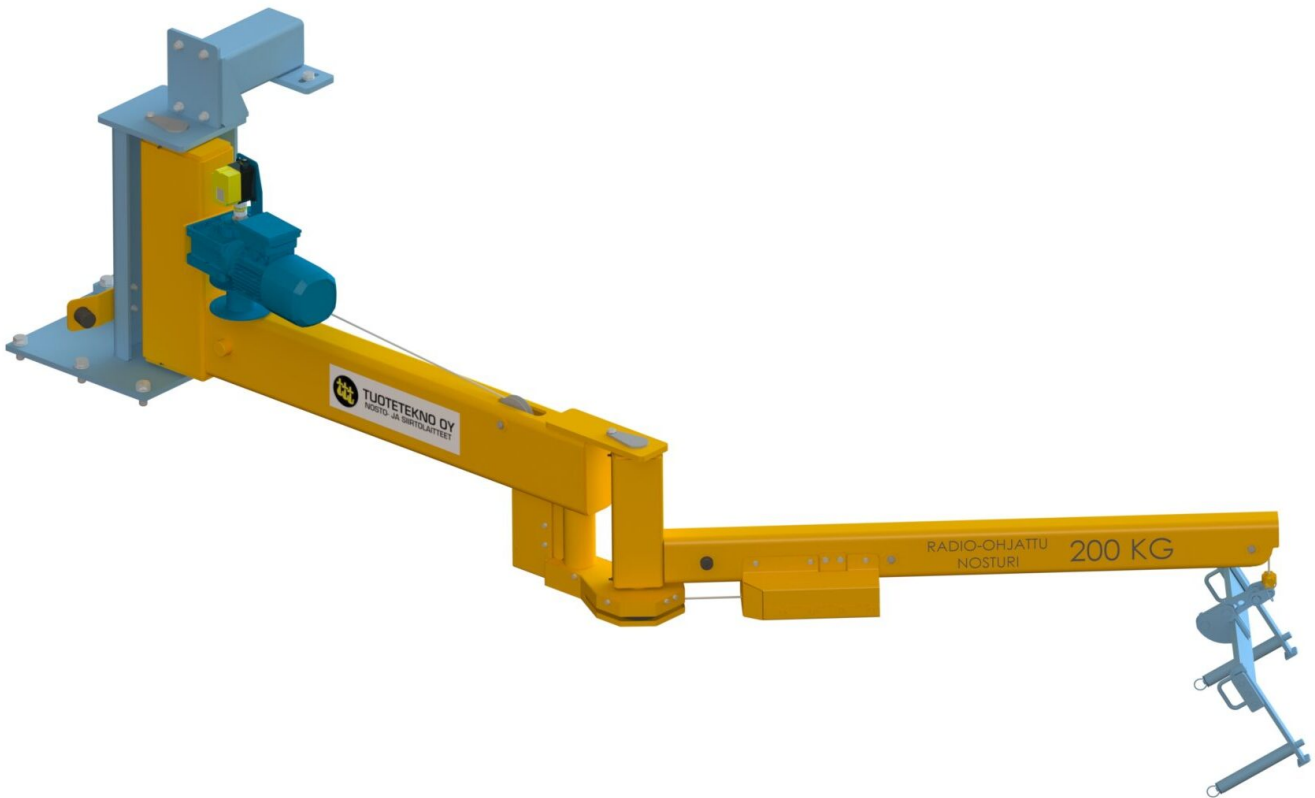




TUOTETEKNO OY
NOSTO- JA SIIRTOLAITTEET

Tuotetekno Oy
Täyden palvelun nosto- ja siirtolaitetalo





PRODUCT DESCRIPTION

**ASIAKASRÄÄTÄLÖIDYT ERIKOISRAKENTEET SUUNNITELLAAN JA TOTEUTETAAN
ASIAKKAAN TARPEIDEN MUKAAN**

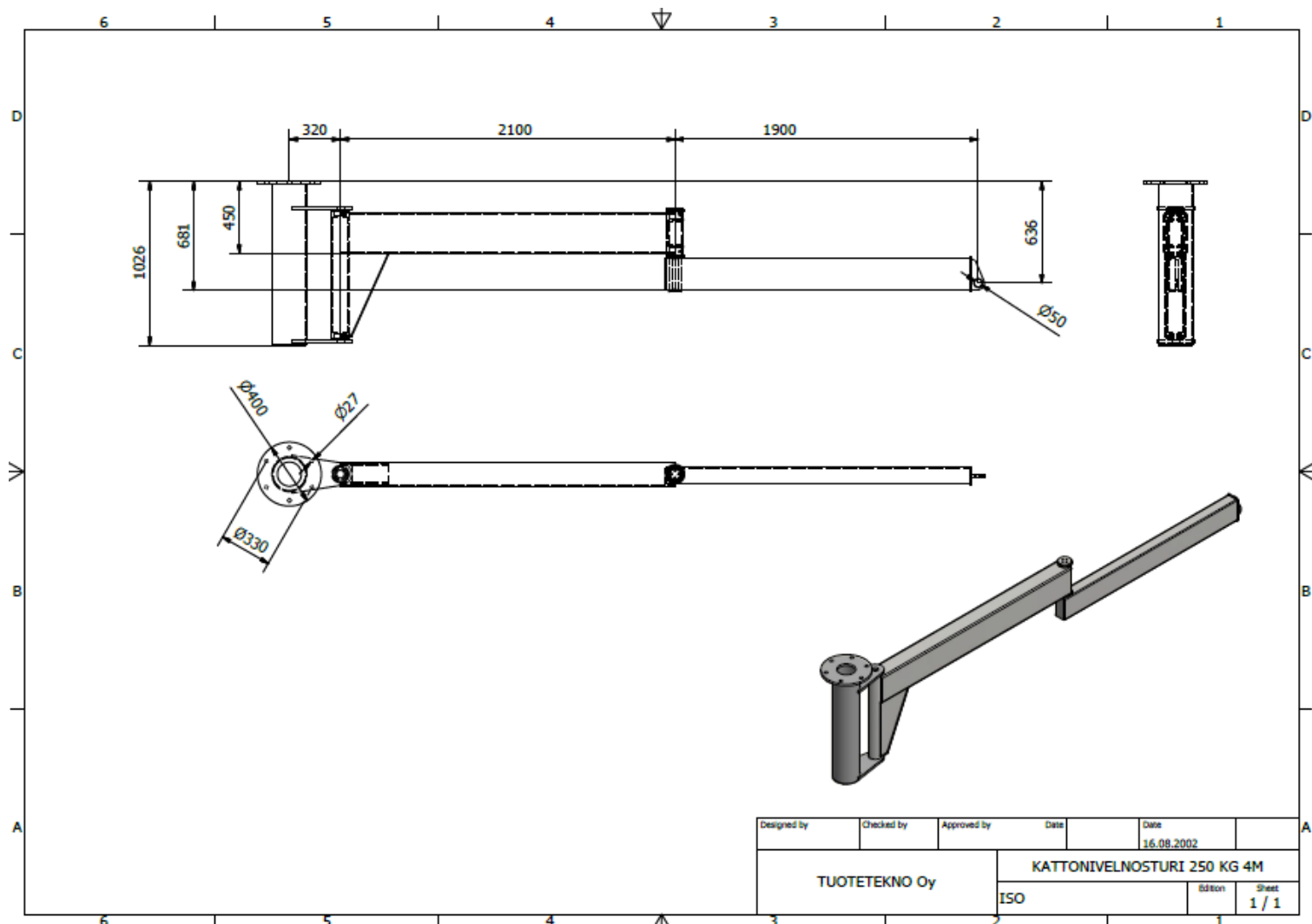
Mahdollisia erikoisrakenteita:



- erikois pintakäsittely elintarvike tai kemikaalitalaan
- kattokiinnitys ratkaisut
- lisätuetut pylvää

Toimiva kokonaisuus on nosturi- ja rakennesuunnittelijan yhteispeliä

Suunnittelussa on huomioitava monta seikkaa: käyttöalueet, käytettävyys, olosuhteet ja tietysi kiinnityspaikan kestävyys. Kun nämä kaikki otetaan huomioon saadaan asiakkaalle toimiva ratkaisu jolla työnteko helpottuu, tilaa sekä aikaa säästyy ja työn rasittavuus vähenee. Ensimmäisenä kartoitusvaiheessa tutustutaan tehtävään työhön ja haasteisiin työn toteuttamisessa. Seuraavaksi luodaan suunnitelma ja varmistetaan rakenteiden kestävyys. Lopulta päästään itse valmistamiseen ja asentamiseen jolloin nosturi saadaan asennettua oikein, käyttöönottotarkastettua ja otettua käyttöön.



Kattokiinnitteinen nivelkääntönosturi säästää lattiatilaa ja antaa yhtä laajan käyttöalueen



Kiinnostuitko tästä? Ota meihin yhteyttä

Viesti:

Nimi (pakollinen)

Puhelinnumero (pakollinen)

Recaptcha

Sähköposti (pakollinen)

Yritys

Lähetä yhteydenottopyyntö



TUOTETEKNO OY
NOSTO- JA SIIRTOLAITTEET

Tuotetekno Oy
Täyden palvelun nosto- ja siirtolaitetalo