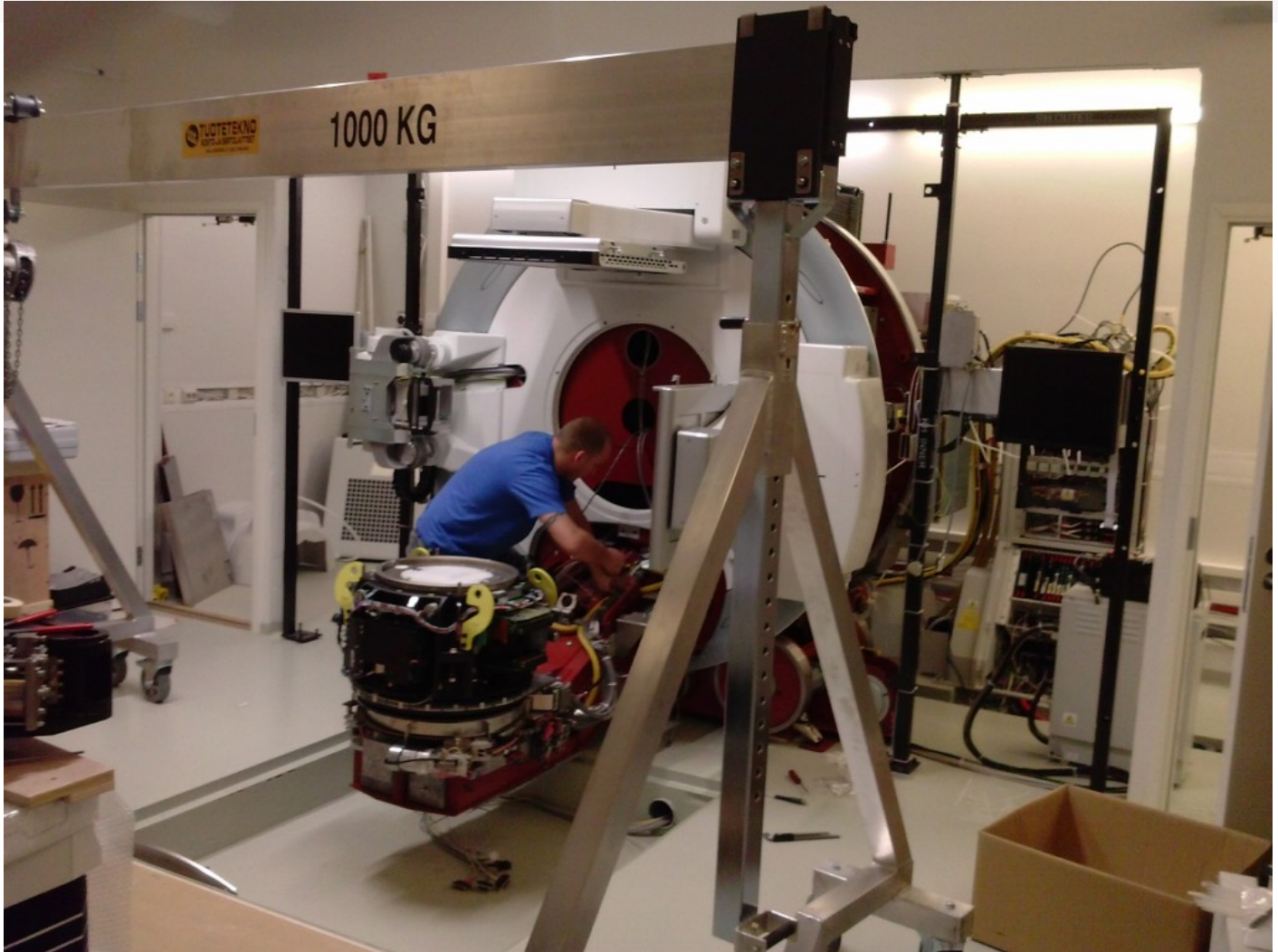




ALUP ALUMIINIPUKKINOSTURIT











PRODUCT DESCRIPTION

AluP STATIC, standardit pukkinosturit.

Maksimi kuorma 1500 kg

Nopea ja helppo käyttää, valmiina työmaalla jopa alle viiden minuutin

Raskaiden taakkojen, moottoreiden sekä laitteiden siirto ja nosto

Korjausta, huoltotyötä tai lastausta helpottamaan ja avustamaan



Voidaan asentaa kahteen tasoon eri korkeuksille.

Kolmessa koossa:

Mini: leveys 1200 mm, korkeus 1180-2100 mm

Standard: leveys 1710 mm, korkeus 1680-3000 mm

Maxi: leveys 2290 mm, korkeus 2230-4000 mm

Siltapalkkien pituudet

2230 mm - 5230 mm

Pienemmälle kantokyvyille saatavana myös pidempiä puomeja.

AluP MOVEABLE, siirtopyörälliset pukkinosturit.

Max 1000 kg

Helppo siirtää myös kuormitettuna

Työmaa sekä työpiste käyttöön jossa pukkia tarvitsee siirtää kuormitettuna

Korjausta, huoltotyötä tai lastausta helpottamaan ja avustamaan

Voidaan asentaa kahteen tasoon eri korkeuksille.

Kolmessa koossa:

Mini: leveys 1250 mm, korkeus 1500-2000 mm

Standard: leveys 1700 mm, korkeus 2000-3000 mm

Maxi: leveys 2000 mm, korkeus 2250-3500 mm

Siltapalkkien pituudet

2230 mm - 5230 mm

Pienemmälle kantokyvyille saatavana myös pidempiä puomeja.

AluP portilliset pukit

Kohteisiin joissa kuorma on siirrettävä tukipisteen kohdalle tai kohde on nostettava kuilusta tai aukosta

Kolmessa kokoluokassa: Mini, Standard, Maxi

Kolmessa koossa:

Mini: leveys 1260/1860 mm, korkeus 1500-2100 mm

Standard: leveys 1260/1860 mm, korkeus 2000-3000 mm

Maxi: leveys 1260/1860 mm, korkeus 2600-4000 mm

Siltapalkkien pituudet

2230 mm - 5230 mm

Pienemmälle kantokyvyille saatavana myös pidempiä puomeja.



Lisävarusteet

LISÄÄ OMINAISUUKSIA LISÄOSILLA

Yhdistämispaketti kahdelle alumiinipukille

Tuplaa kuormitettavuuden yhteen pukkiin verrattuna (3000 kg)

Sisältää yhdistämispalat sekä nelipyöräisen siirtovaunun

Siirtopyöräpaketti kokoontaitettavalle foldable mallille

Mahdollistaa pukin siirtämisen kuormittamattomana

Pyörät jousikuormitetut: pukki painuu maata vasten kun pukkia kuormitetaan



Siirtovaunu alumiinipukkinosturille

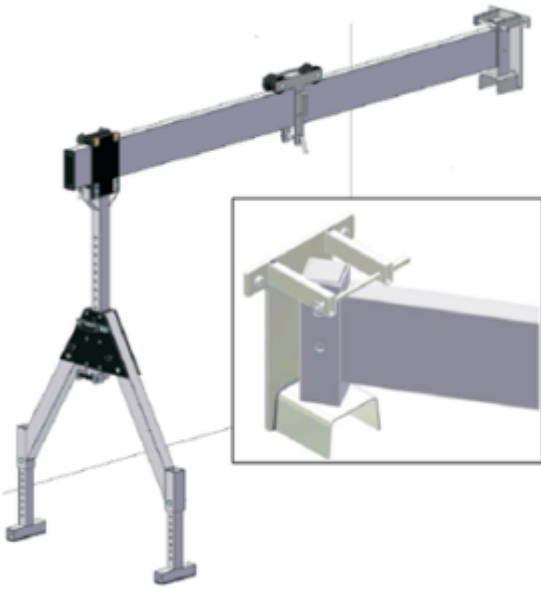
Voit siirtää kerralla koko pukin työmaalle ja sieltä pois

Pitää osat järjestyksessä ja valmiina lähtöön



Seinäkiinnike alumiinipukille

Muunna pukki työpistekohtaiseksi puolipukiksi yhdellä lisäosalla



MITTATIEDOT FOLDED+MOVEABLE



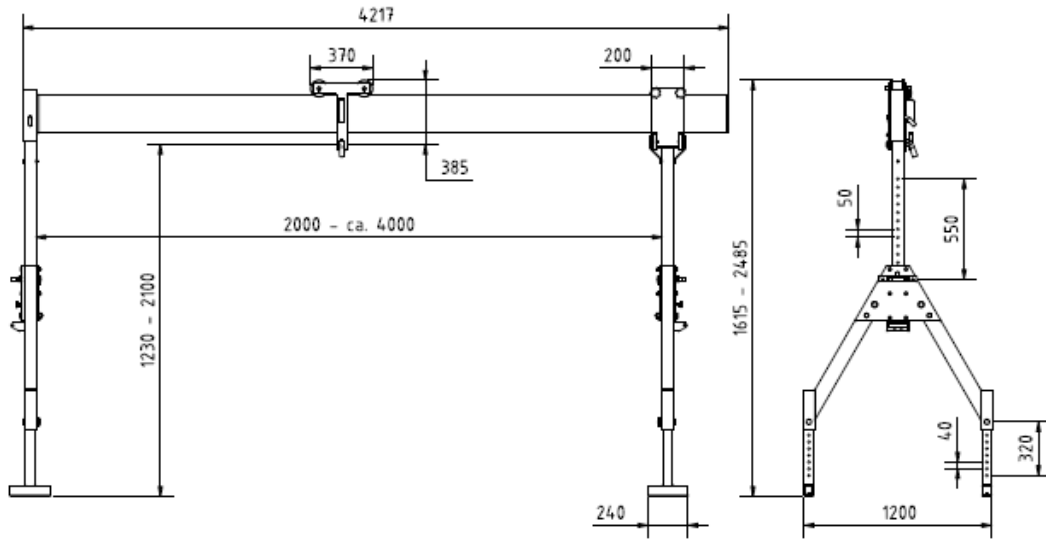
TUOTETEKNO OY
NOSTO- JA SIIRTOLAITTEET

Tuotetekno Oy
Täyden palvelun nosto- ja siirtolaitetalo

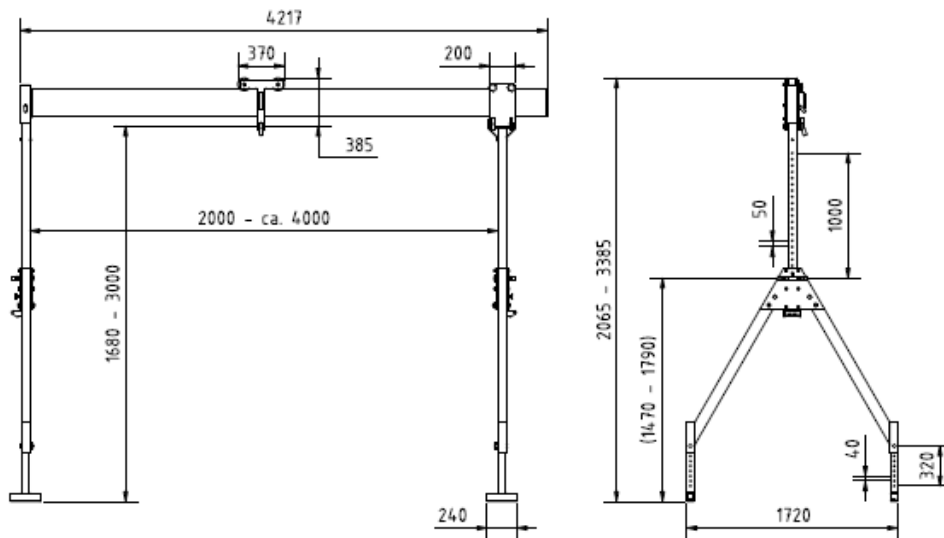


Crane Foldable Model Mini - Standard - Maxi

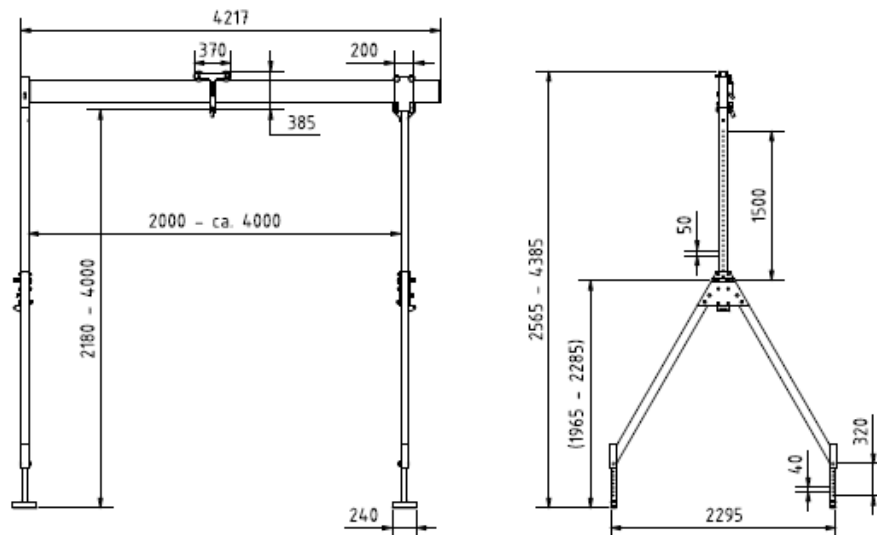
Model Mini
Item no.: 111000



Model Standard
Item no.: 112000



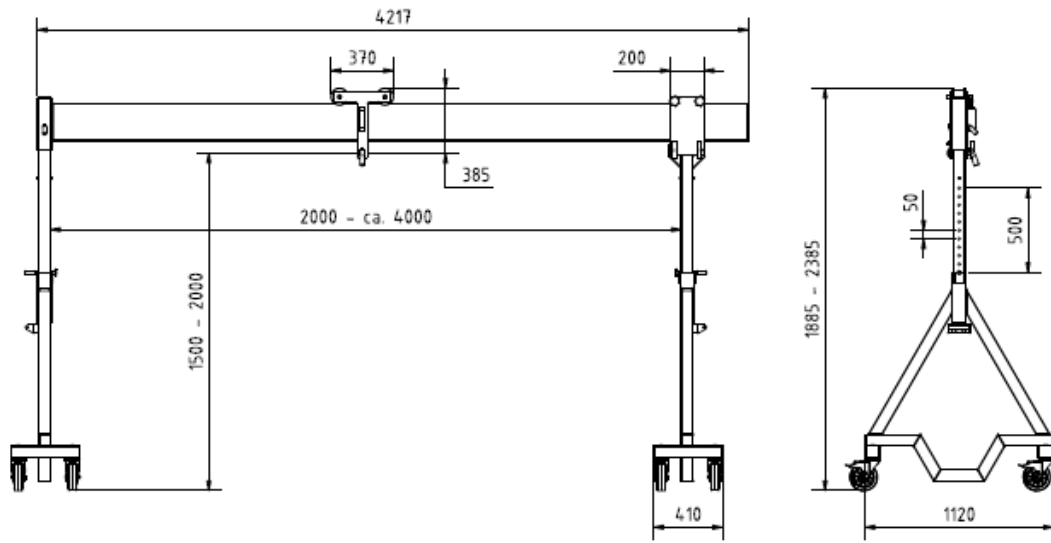
Model Maxi
Item no.: 113000



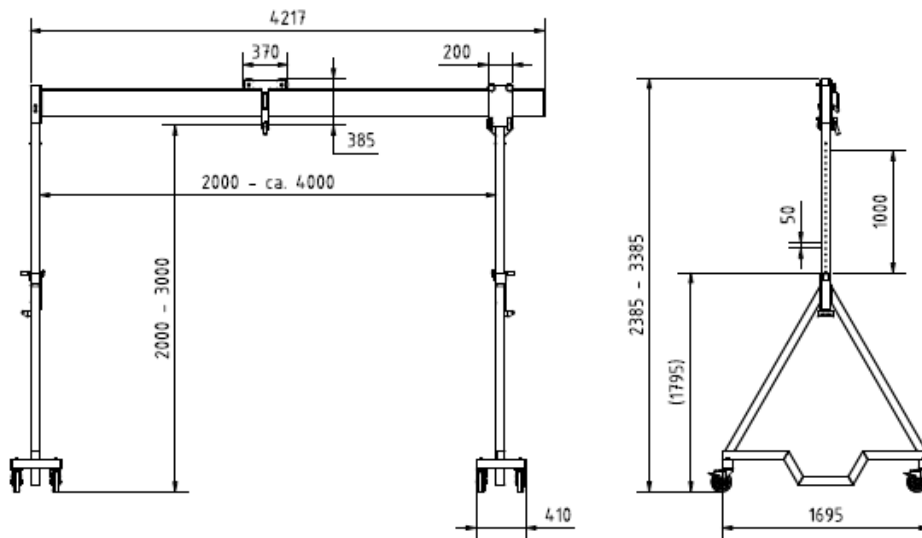


Crane Moveable under Load Model Mini - Standard - Maxi

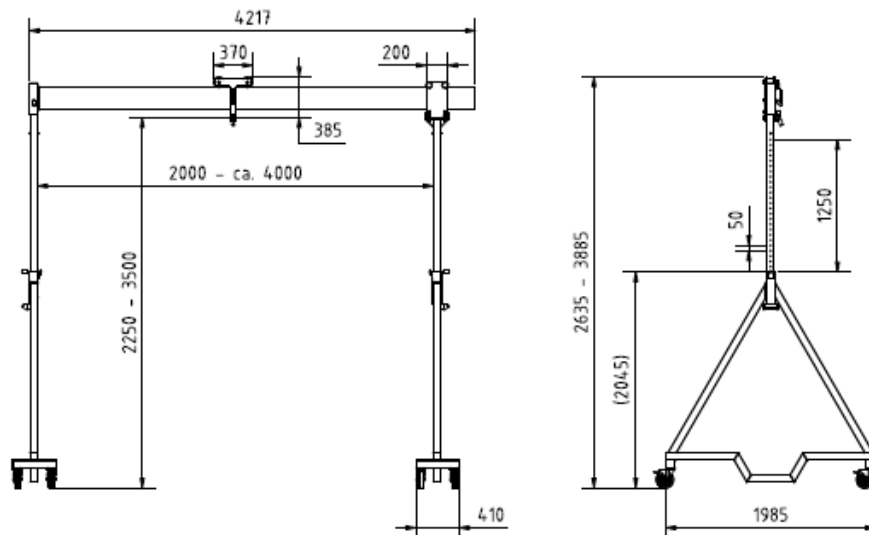
Model Mini
Item no.: 121000



Model Standard
Item no.: 122000



Model Maxi
Item no.: 123000





TUOTETEKNO OY
NOSTO- JA SIIRTOLAITTEET

Tuotetekno Oy
Täyden palvelun nosto- ja siirtolaitetalo



TUOTETEKNO OY
NOSTO- JA SIIRTOLAITTEET

Tuotetekno Oy
Täyden palvelun nosto- ja siirtolaitetalo