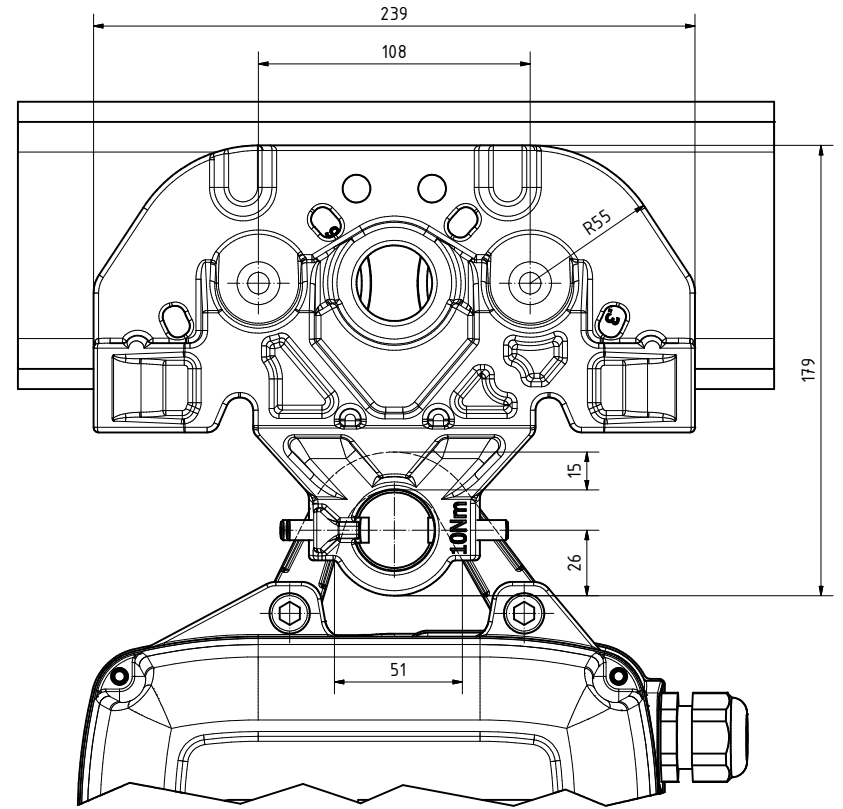
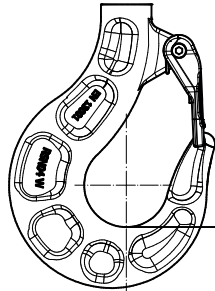
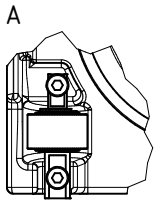
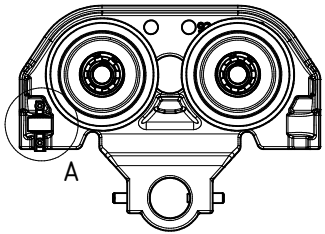


GP 500/2 = 4.53
 GP 500/1 = 4.14
 GP 250/2 = 4.32
 GP 250/1 = 4.06
 GPM 250/1 = 3.30

Option - Stützrollen
 - Carrier rollers
 - Galet de roulement



Optionen Fahrwerk:

- Laufrollen für konische Träger
- Laufrollen: Kunststoff, Stahl
- Fahrwerk mit Stützrollen für Kurven
- Puffer am Fahrwerk
- Tragbolzen rostbeständig, Seitenschild KTL
- Feststellbremse

Options trolley:

- Load wheels for conical beams
- Load wheels: plastic, steel
- Trolley with carrier rollers for curves
- Buffer on trolley
- Corrosion resistant support bolts, KTL side plate
- Parking brake

Options chariot:

- Galets de roulement pour poutres coniques
- Galets de roulement: plastique, acier
- Chariot avec galets de support pour déplacements en courbe
- Butoir au chariot
- Axes inoxydables, flasque KTL
- Frein de stationnement

Triebwerksgruppe Classification Groupe DIN EN 144.92/ISO	A3/M3	A4/M4	A5/M5	A6/M6	A6/M6	Tragbolzen Nr. Spindle No. Axe No.	9247.3034.3	9247.3004.3	Min. Kurvenradius (mit Stützrollen) Min. radius Rayon min.	1'200 mm	Geeignet für Parallel Flansch-Träger For parallel flange girder only Seulement pour profilé avec ailes parallèles	Massstab Echelle 1:1.5	Gezeichnet Besitz Bearbeitet Modifié par Geprüft Contrôlé Frigé par Autorisé nom	T.Keller
	[kg]	[kg]	[kg]	[kg]	[kg]	Einstellbare Flanschbreite b [mm] Adjustable flange width b [mm] Largeur d'aile b [mm]	70-140	70-240	Gewicht Weight Poids	- kg	GHF / GHFR 1250 Massbild			
GHF 1250	1250	1000	800	630	500	Max. Flanschdicke t Flange thickness max. t Epaisseur d'aile max. t	t= 26mm	t= 26mm						
GHFR 1250	630	500	400	320	250									Index -

