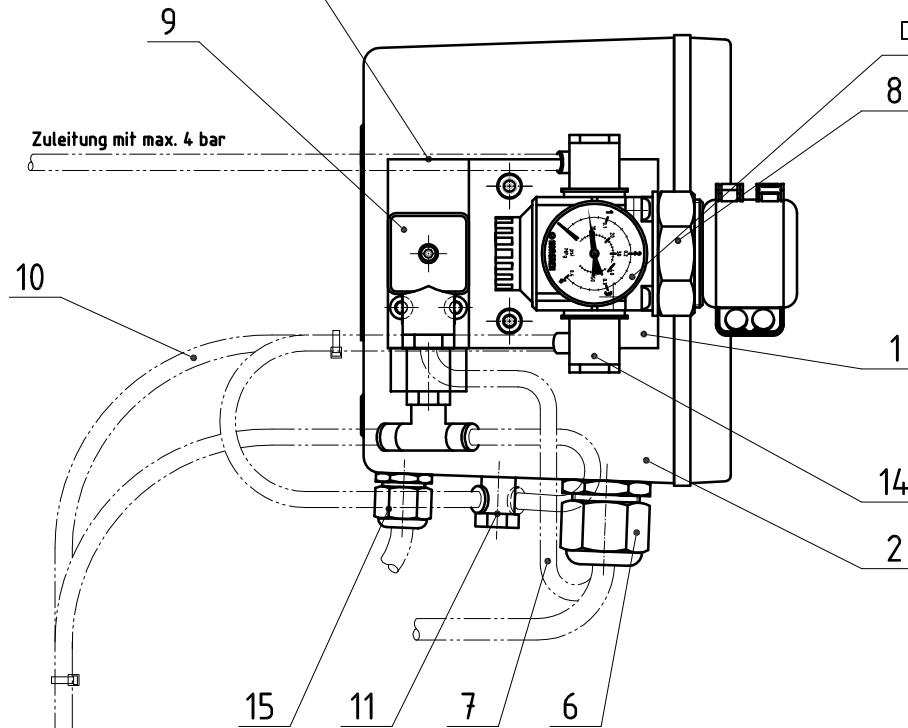
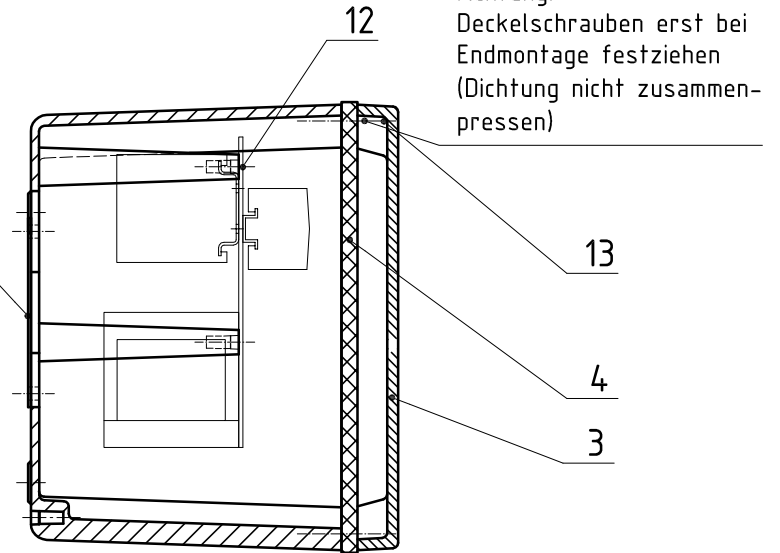


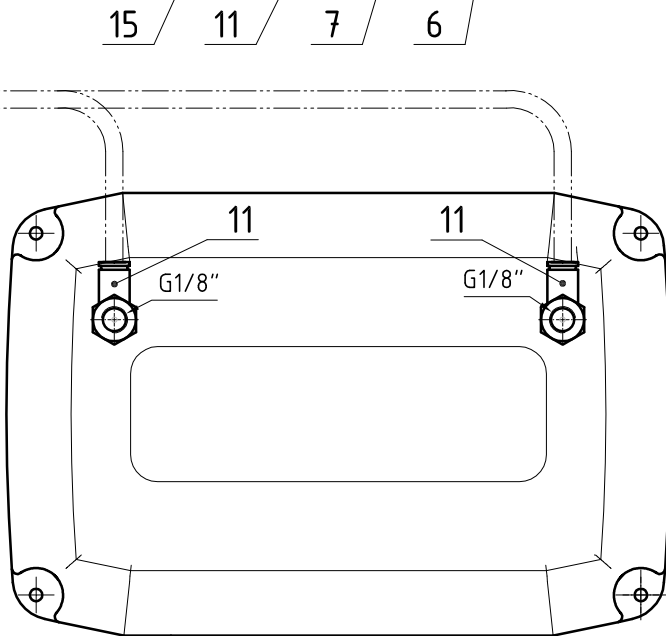
Einstellung Schaltpunkt



Druckeinstellung max. 0.6 bar



Farbe: schwarz RAL 9005



	1	Kabelverschraubung M16x1.5 RD EEX		15	9055.3111
	2	L-Verschraubung doppelt, steckbar G1/4" NW6	Legris	14	9040.0014
	4	Linsen-Schneidschraube M5x20, VZ, Tapite		13	9030.8013
	4	Linsen-Schneidschraube M5x10, VZ, Tapite		12	9030.8014
	4	L-Verschraubung steckbar G1/8" NW6	Legris	11	9040.0009
	1	Schlauch NW6 L=3m	Polyurethan	10	9040.0320
	1	Druckschalter 0.3-4bar G1/4"	Norgren	9	9040.0859
	1	Druckreguliereinheit kompl.	Norgren	8	9040.0863
	1	Rundkabel 3x1mm ² 2P+PE L=1m		7	9055.0003
	4	Kabelverschraubung M25x1.5 RD EEX		6	9055.3113
	1	Dichtung Klemmenkasten 70x70x1 AT 50-500		5	9243.2599.4
	1	Dichtung Steuerkasten ATEX 197x167x6		4	9248.2009.3
	1	Deckel 195x165x15 Steuerkasten AT 50-500		3	9243.2725.2
	1	Steuerkasten EMFE Ex: D; G		2	9248.2007.4
	1	Platte	AlMgSi1	1	9400.3064.4

Stückzahl Nombre de pièces	Bezeichnung / Dimension Specification / Dimension	Werkstoff Matière	Pos. Rep.	Artikel-Nr. No. d'article
VI III II I	Bemerkungen: Observations:			
	Status:	Klasse: Classe: B	Ersetzt durch Remplacé par	
		9248_2008_3	Ersatz für Remplace	
Druckluftüberwachung EMFE 50-300 ATEX, gasgeschützt		Massstab Echelle 1:2	Gezeichnet Dessiné 13.04.07 P.ENGEL	Bearbeitet Modifié par 03.11.08 P.ENGEL
			Geprüft Contrôlé 13.04.07 P.ENGEL	Freigabe Norm Autorisé norm
		Index B		

GIS

Hebe- und Fördertechnik

9248.2008.3