

2	Zyl.-Schraube Indkt M5x20	4.1	9030.0263
1	Distanzstück	4.0	9225.003.4
1	Kabel 1mm ² x100	3.9	9055.0003
1	Zugfeder	3.8	9350.1074.4
1	Stoßbucse PG13	3.7	9055.3008
1	Endschalter XCK-S101	3.6	9051.0004
1	U-Schneibe 6,4/12,5x1,6	3.5	0031.0577
1	Si-Mutter M6	3.4	9031.1276
5	6kt-Mutter M12	3.3	0031.004.0
2	6kt-Mutter M10	3.2	0031.003.9
7	6kt-Mutter M8	3.1	0031.003.8
4	6kt-Mutter M5	3.0	0031.003.6
5	Federling M5	2.9	9031.390.7
5	Federling M12	2.8	9031.390.7
2	Federling M10	2.7	9031.390.5
11	Federling M8	2.6	9031.390.4
12	Federling M6	2.5	9031.390.3
4	6kt-Schraube M8x20	2.4	9030.527.2
2	6kt-Schraube M5x4,5	2.3	9031.525.9
1	6kt-Schraube M5x2,5	2.2	9030.525.5
1	6kt-Schraube M6x110	2.1	9030.526.9
2	6kt-Schraube M10x120	2.0	9030.529.4
7	6kt-Schraube M8x110	1.9	9030.528.1
12	6kt-Schraube M6x16	1.8	9030.526.2
4	Bundlagger PAF 2527SP10	1.7	9038.100.1
1	Endschalterhebel	1.6	9220.204.7.3
1	Distanzbucse ø12/7x18	1.5	9220.204.8.4
1	Bügel	1.4	9225.2003.4
1	Distanzrohr ø12/9x80	1.3	9220.2030.4
5	Spez-Schraube M12x110	1.2	9220.202.9.4
1	Kettenführung 80/12x55	1.1	9220.202.6.4
4	Distanzbucse ø12/9x13	1.0	9220.202.4.4
4	Distanzbucse ø12/9x4,9	9	9220.202.2.4
1	Kettenführung 60*	8	9220.2020.4
1	Kettenführung 120*	7	9220.2018.4
2	Lagerbucse ø36/28x17,8	6	9220.206.6.4
2	Distanzbucse ø36/26x22	5	9220.206.7.4
4	Flansch ø80x422	4	9220.206.5.4
2	Achsbolzen ø25x100	3	9220.206.4.4
2	Umlenkrolle	2	9220.2063.4
2	Schild	1	9225.2000.2

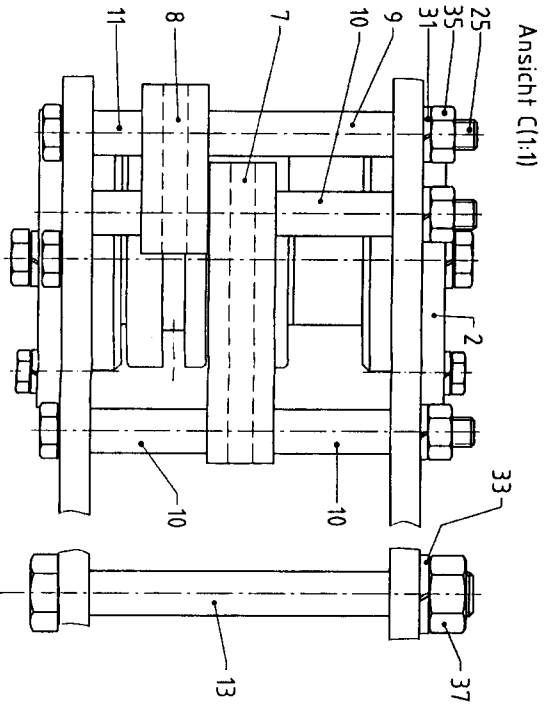
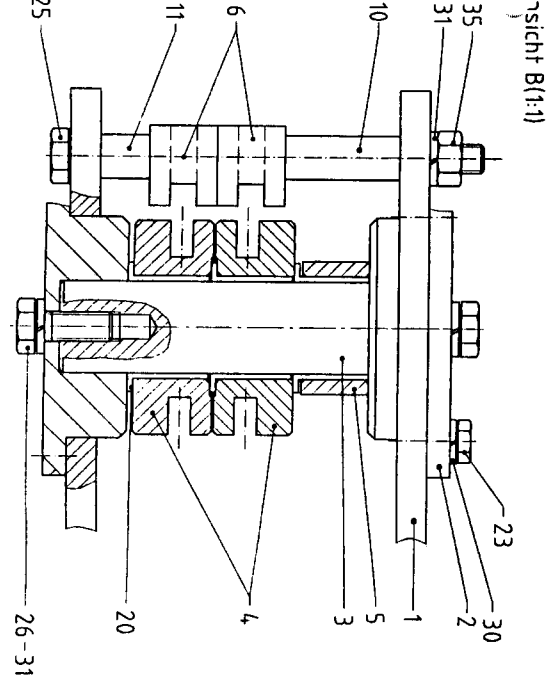
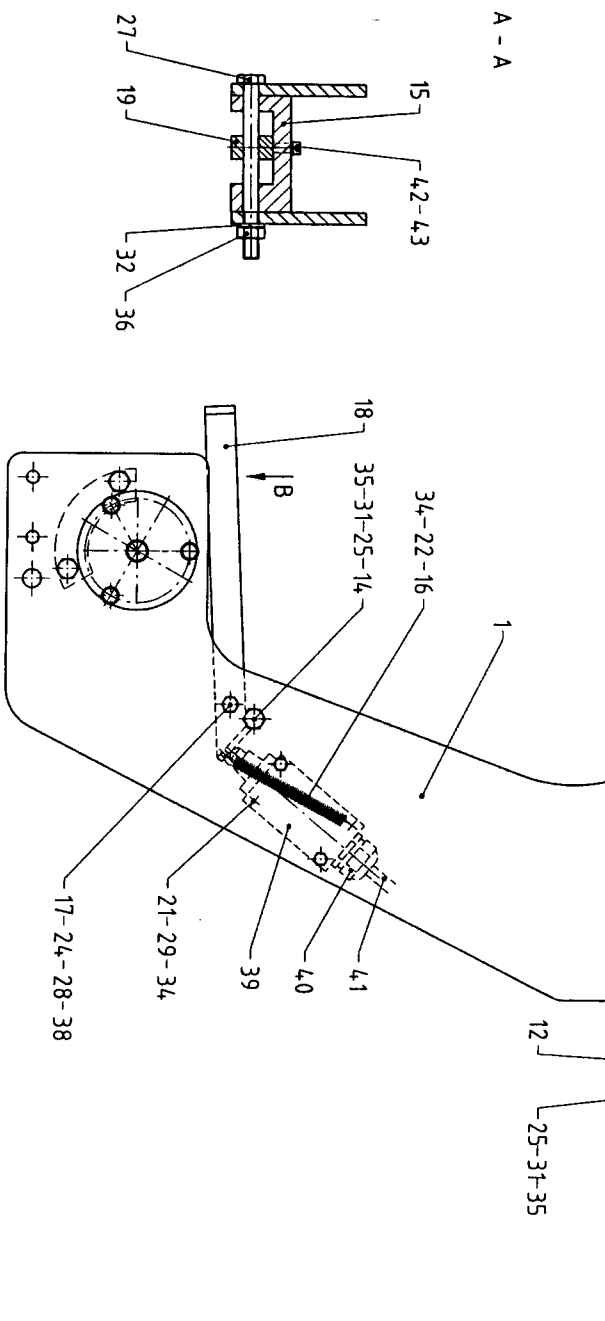
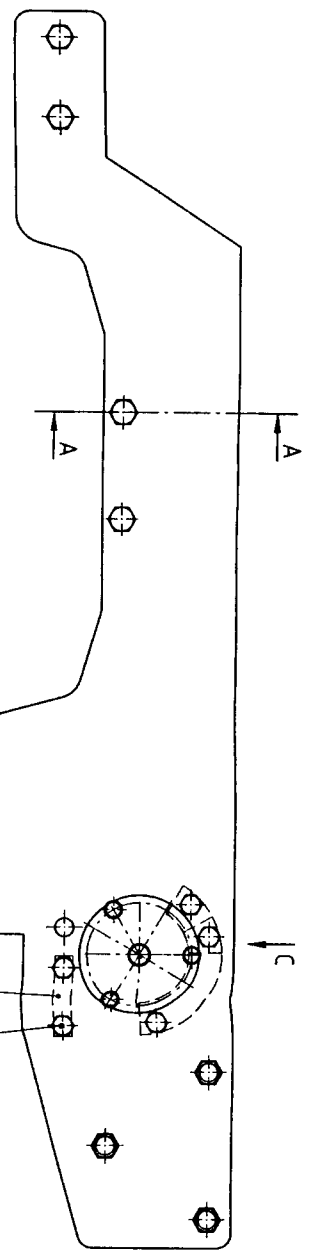
Struktur	Stanzung / Ausschuss	Material	Stärke	Stückzahl
VI	III	I	1	1

Grundausführung
EMS100 au

1:25

9225.2005.2

ais Hebe- und Fördertechnik



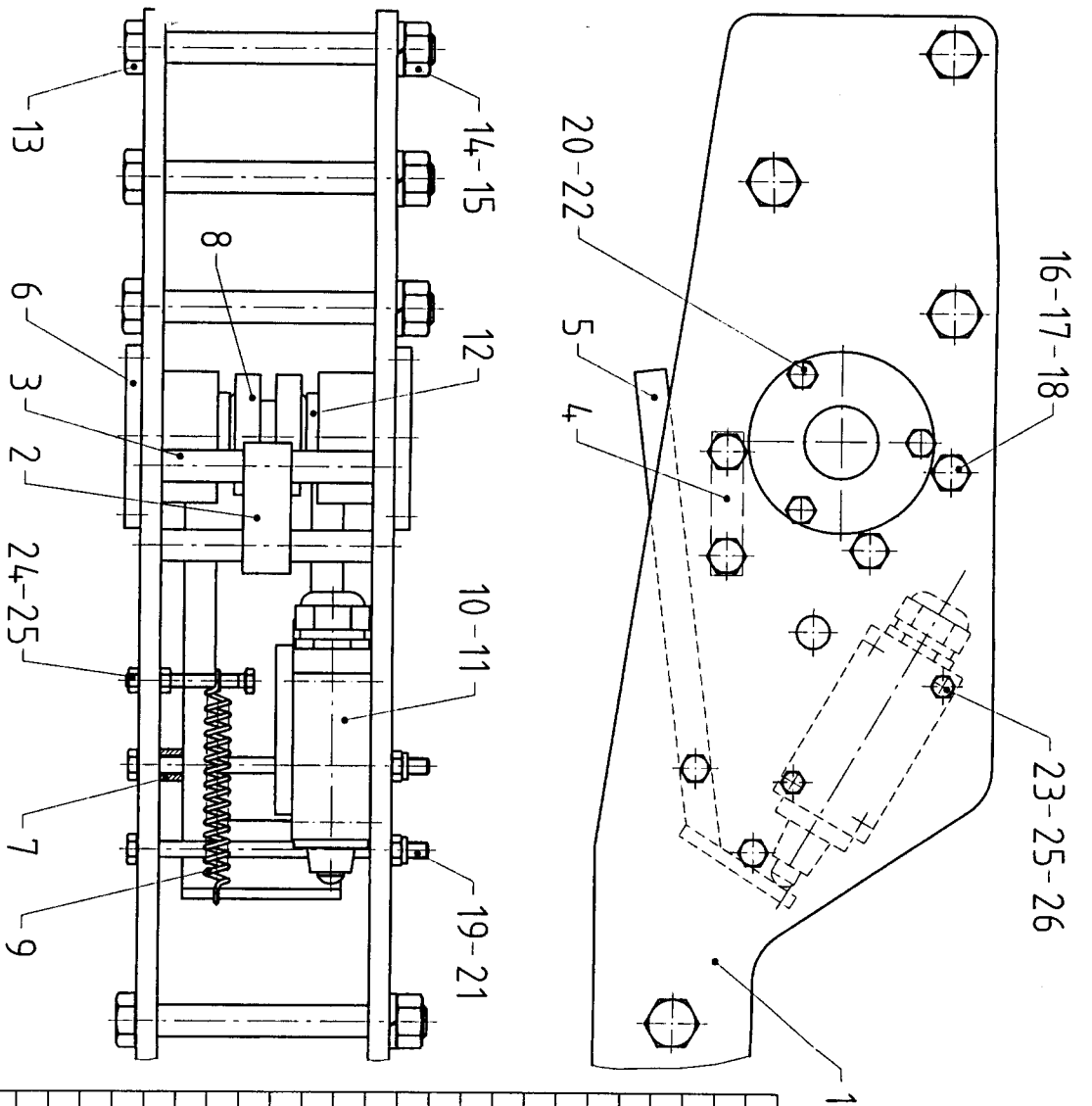
2	Federung M5	FS1, v2	L3	90313902
2	Zyl-Schraube In-6Ht M5x20	SI 8, v2	L2	90300783
1	Kabel 1mm ² /1000		L1	90651003
1	Stoßdämpfer P013		L0	90652008
1	Endschalter XCK-S101		L0	90651004
1	St-Mutter M6	v2	L0	90301276
5	6Ht-Mutter M12, 0,8d	SI 8, v2	L7	90310040
2	6Ht-Mutter M10, 0,8d	SI 8, v2	L6	90310039
8	6Ht-Mutter M6, 0,8d	SI 8, v2	L5	90310038
4	6Ht-Mutter M5	v2	L4	00310036
5	Federung M12	FS1, v2	L3	90313907
2	Federung M10	FS1, v2	L2	90313901
12	Federung M8	FS1, v2	L1	90313906
12	Federung M6	FS1, v2	L0	90313903
3	Federung M5	v2	L0	90313902
1	U-Scheibe 6,4/12,5x1,6	v2	L0	90310577
2	6Ht-Schraube M10x120	SI 8, v2	L7	90305294
4	6Ht-Schraube M10x120	SI 8, v2	L6	90305272
8	6Ht-Schraube M10x110	SI 8, v2	L5	90305281
1	6Ht-Schraube M10x110	SI 8, v2	L4	90305269
12	6Ht-Schraube M6x16	SI 8, v2	L2	90305282
1	6Ht-Schraube M5x15	v2	L1	90305255
2	6Ht-Schraube M5x15	v2	L1	90305259
6	Bunddichtung PAR 25218P10		L0	90381001
1	Endschalteneinheit	ZS137-2	L9	922510034
1	Distanzbohrer ø12/7x18	SI35BK	L7	922020443
1	Zugfeder		L6	936010744
1	Bügel R 80/10x92	ZS137-2	L5	922510034
1	Distanzrohr ø12/9x80	SI35BK	L4	922020304
5	Spez.-Schraube M12x110	SI18 SW	L3	922020294
1	Kettlenführung 80/7x55	ZS137-2	L2	922020284
4	Distanzrohr M12/9x13	SI35BK	L1	922020244
5	Distanzrohr M12/9x11	SI35BK	L0	922020234
1	Kettlenführung 60*	SI35BK	L9	922020224
1	Kettlenführung 120*	SI35BK	L8	922020214
2	Kettlenführung 120*	SI35BK	L7	922020193
2	Lagerbuchse R36/5x17,8	SI35BK	L5	922020644
4	Umlenkrolle M6x21	SI35BK	L4	922020634
2	Achsbolzen R025x100	ET1000	L3	922020644
4	Flansch R080x22	SI35BK	L2	922020654
2	Schild	RHS131-2	L1	922520002

Grundausführung a0
EMS 100

ETIS Hebe- und Fördertechnik

9225.2006.2

Hersteller: H. SIEDER
Produktionsjahr: 06/01/99
P. ENGEL



Stückzahl Nombre de pièces	Bezeichnung / Dimension Spécification / Dimension	Klasse Classe	Material Matière	Pos Rep	Artik.-Nr. No. article
3	Federring M5	B	FSt, vZ	26	9031.3902
3	6kt-Mutter M5	B	St 8, vZ	25	0031.0036
1	6kt-Schraube M5x25	B	St 8, vZ	24	9030.5255
2	6kt-Schraube M5x45	B	St 8, vZ	23	9030.5259
6	Federring M6	B	FSt, vZ	22	9031.3903
2	Sicherungsmutter M6, Nylon n-Form	B	St 8, vZ	21	9031.1276
6	6kt-Schraube M6x16	B	St 8, vZ	20	9030.5262
2	6kt-Schraube M6x10/18	B	St 8, vZ	19	9030.5269
4	Federring M8	B	FSt, vZ	18	9031.3904
4	6kt-Mutter M8	B	St 8, vZ	17	0031.0008
4	6kt-Schraube M8x10/22	B	St 8, vZ	16	9030.5003
5	Federring M12	B	FSt, vZ	15	9031.3907
5	6kt-Mutter M12	B	St 8, vZ	14	0031.0040
5	6kt-Schraube M12x110	B	St 8, vZ	13	9220.2029,4
2	Gleitlager 20E7/28x16 - 34x4	B	bronze	12	9038.1255
1	Kabelverschraubung PG13,5, RD	B	PVC	11	9055.3008
1	Endschalter XCK-S101	B		10	9051.1004
1	Zugfeder	B		9	9350.1074,4
1	Umlenkrolle Typ 50	B		8	9211.3045,3A
2	Distanzbüchse	B		7	9220.2034,4
2	Flansch	B		6	9220.2028,4
1	Endschalterhebel	B		5	9220.2027,3
1	Kettenführung	B		4	9220.2026,4
4	Distanzrohr	B		3	9220.2023,4
1	Kettenführung	B		2	9220.2021,4
2	Schild	B		1	9220.2011,3

Bezeichnung / Dimension Spécification / Dimension	Klasse Classe	Material Matière	Pos Rep	Artik.-Nr. No. article
Bezeichnung / Dimension Spécification / Dimension	B			
Bemerkungen Observations				

Grundausrüstung

EMS100 Vorderteil



Hebe- und Fördertechnik

9220.2003.3

Massstab Échelle	Gezeichnet dessiné	Geprüft contrôlé	Freigegeben libéré
1:2	09.12.78	09.12.78	09.12.96

M. STEINER

P. EHOGL

P. EHOGL

10.2003.3

Erstellt durch
Remplacé par

10.2003.3

10.2003.3

10.2003.3

10.2003.3

10.2003.3

10.2003.3

10.2003.3

10.2003.3

10.2003.3

10.2003.3

10.2003.3

10.2003.3

10.2003.3

10.2003.3

10.2003.3

10.2003.3

10.2003.3

10.2003.3

10.2003.3

10.2003.3

10.2003.3

10.2003.3

10.2003.3

10.2003.3

10.2003.3

10.2003.3

10.2003.3

10.2003.3

10.2003.3

10.2003.3

10.2003.3

10.2003.3

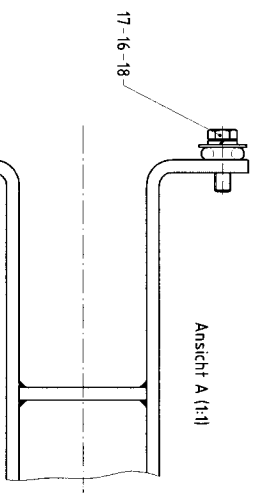
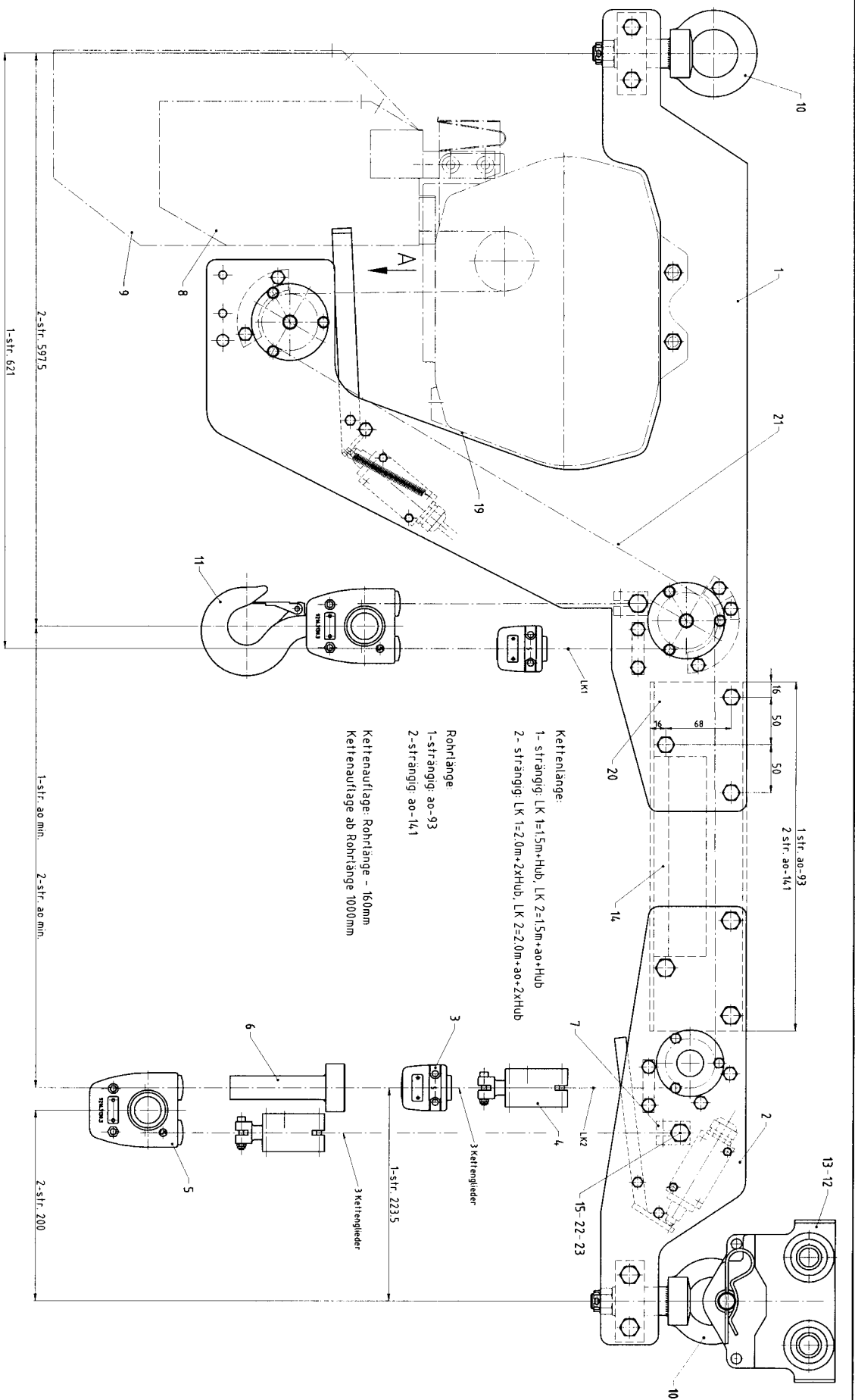
10.2003.3

10.2003.3

10.2003.3

10.2003.3

10.2003.3



Allegemeinhergaben: ISO 2168-m
Kanten gerundet r2 .. 0,3

Schweißsymbole nach: SN 210350
Schweißverfahren: S

2	1	1	1	23	96313997	SI Q, vz	33	96313984	SI Q, vz
1	1	1	1	22	96313995	FSI, vz	21	96313996	FSI, vz
1	1	1	1	20	96313954		20	96313954	
1	1	1	1	19	96313952		18	96313953	
2	2	2	2	17	96313993	FSI, vz	17	96313993	FSI, vz
2	2	2	2	16	96313971	SI, vz	16	96313971	SI, vz
2	2	2	2	15	96313924	vz	15	96313924	vz
1	1	1	1	14	96313916	M	14	96313916	M
2	2	2	2	13	96313973	D	13	96313973	D

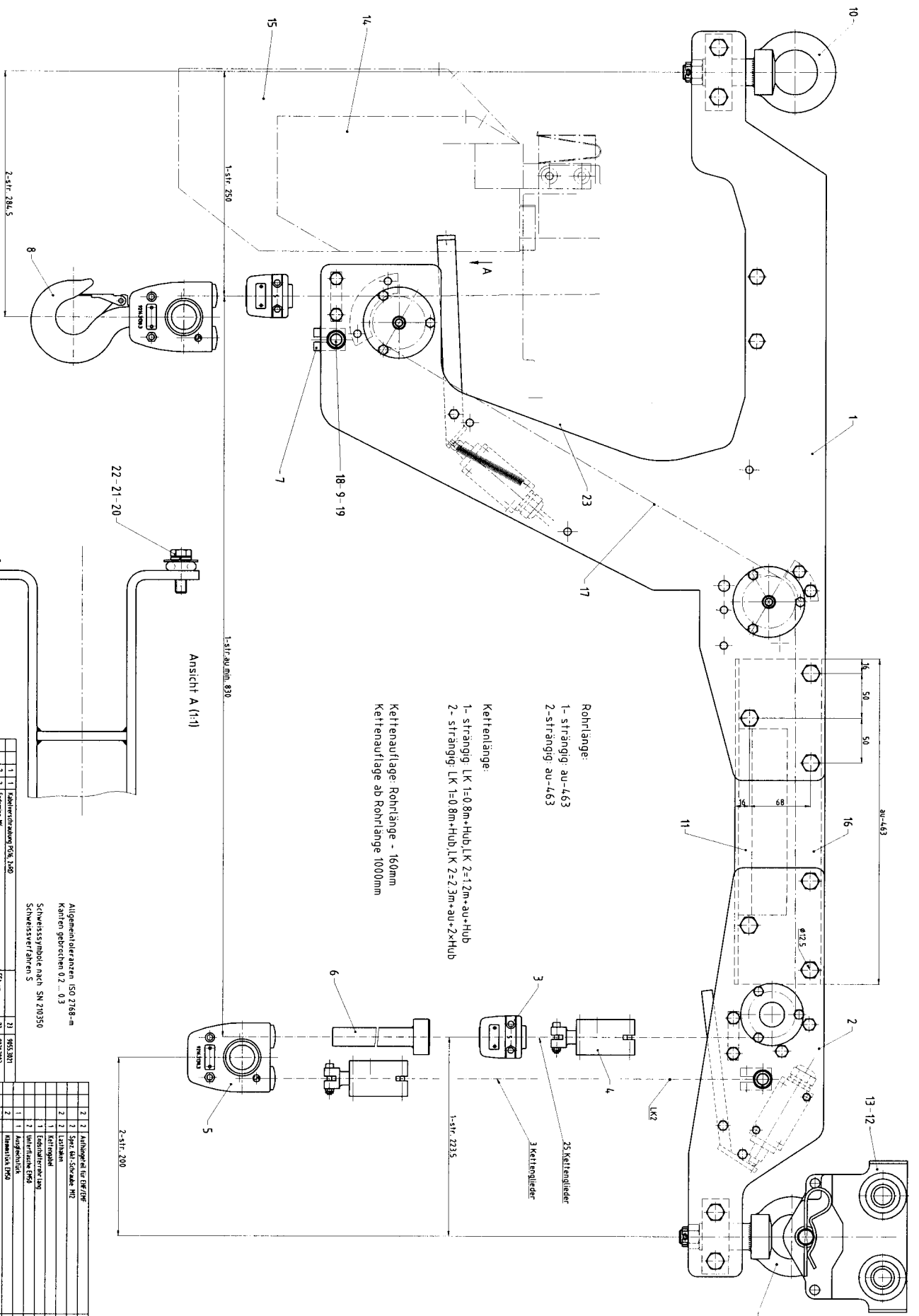
2	2	2	2	12	96313981		12	96313981	
2	2	2	2	11	96313974		11	96313974	
2	2	2	2	10	96313975		10	96313975	
1	1	1	1	9	96313982		9	96313982	
1	1	1	1	8	96313972		8	96313972	
2	2	2	2	7	96313977		7	96313977	
2	2	2	2	6	96313978		6	96313978	
2	2	2	2	5	96313983		5	96313983	
1	1	1	1	4	96313976		4	96313976	
2	2	2	2	3	96313973		3	96313973	
1	1	1	1	2	96313982		2	96313982	
1	1	1	1	1	96313984		1	96313984	

Varianten:

1-s-tr	2	2	2	1	96313981		1	96313981	
2-s-tr	2	2	2	1	96313981		1	96313981	

Synchronzug EMS 100
Zusammenstellung - Ausrüstung ao

9225.2011.1	8	12	12	12	12	12	12	12	12
-------------	---	----	----	----	----	----	----	----	----



Rohrlänge:
 1- strängig au-463
 2- strängig au-463

Kettenlänge:
 1- strängig LK 1=0,8m+Hub; LK 2=1,2m+au+Hub
 2- strängig LK 1=0,8m+Hub; LK 2=2,3m+au+2xHub

Kettenaufgabe: Rohrlänge - 160mm
 Kettenaufgabe ab Rohrlänge 1000mm

Allgemeinbezeichnungen ISO 2788-m
 Ketten gebohrt nach DIN 152
 Schweißverfahren nach SM 210350
 Schweißverfahren 15

1	1	Federvertiefung DFN 200	23	9025.2011
2	2	Federung M6	22	9013.2049
2	2	U-Scheibe 6,1/2x3x1	21	8013.0117
2	2	U-Scheibe M16,0	20	9026.5333
2	2	Federung M12	19	9013.2049
2	2	U-Scheibe M12	18	8013.0114
1	1	Huberrol M16x16	17	9013.2049
1	1	Huberrol M16x16	16	9013.2049
1	1	Kettenschalen DIN EN ISO 2788-m	15	9225.2012
2	2	Federung G50/8	14	9196.0203
2	2	Federung G50/8	13	9196.0203
1	1	Kettenaufgabe	12	9225.2012

2	2	Kettenglieder für 2788-m	11	9225.2012
2	2	3-Str. au. Schraube M12	10	9225.2012
1	1	Kettenglieder	9	9225.2012
1	1	Kettenglieder	8	9225.2012
1	1	Kettenglieder	7	9225.2012
1	1	Kettenglieder	6	9225.2012
1	1	Kettenglieder	5	9225.2012
1	1	Kettenglieder	4	9225.2012
1	1	Kettenglieder	3	9225.2012
1	1	Kettenglieder	2	9225.2012
1	1	Kettenglieder	1	9225.2012

Synchronzug EMS100
 Zusammenstellung - Ausrüstung zu
 9225.2012.1

