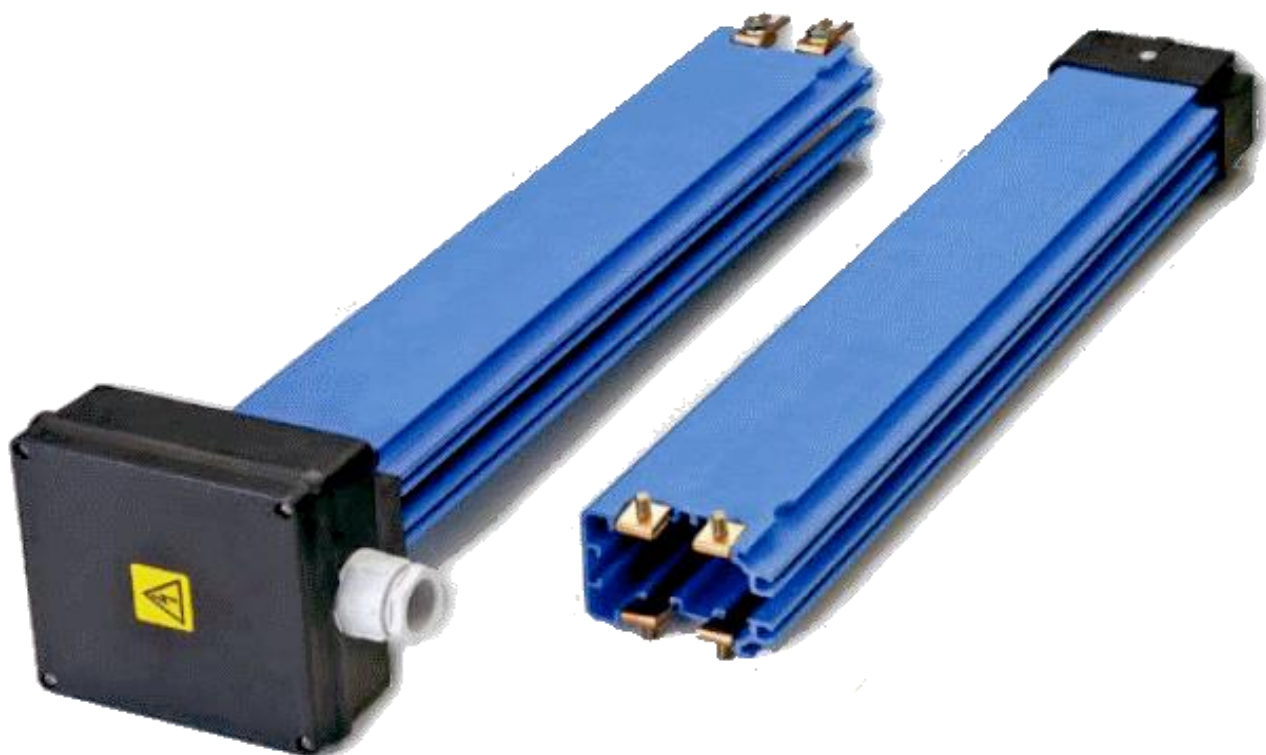




**TUOTETEKNO OY**  
NOSTO- JA SIIRTOLAITTEET

# ASENNUSOHJE GIOVENZANA TR-60 LAAHAUSVIRTAJÄRJESTELMÄ



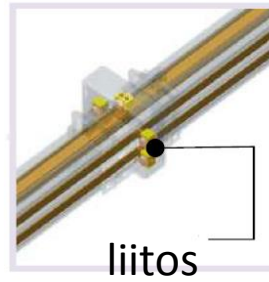
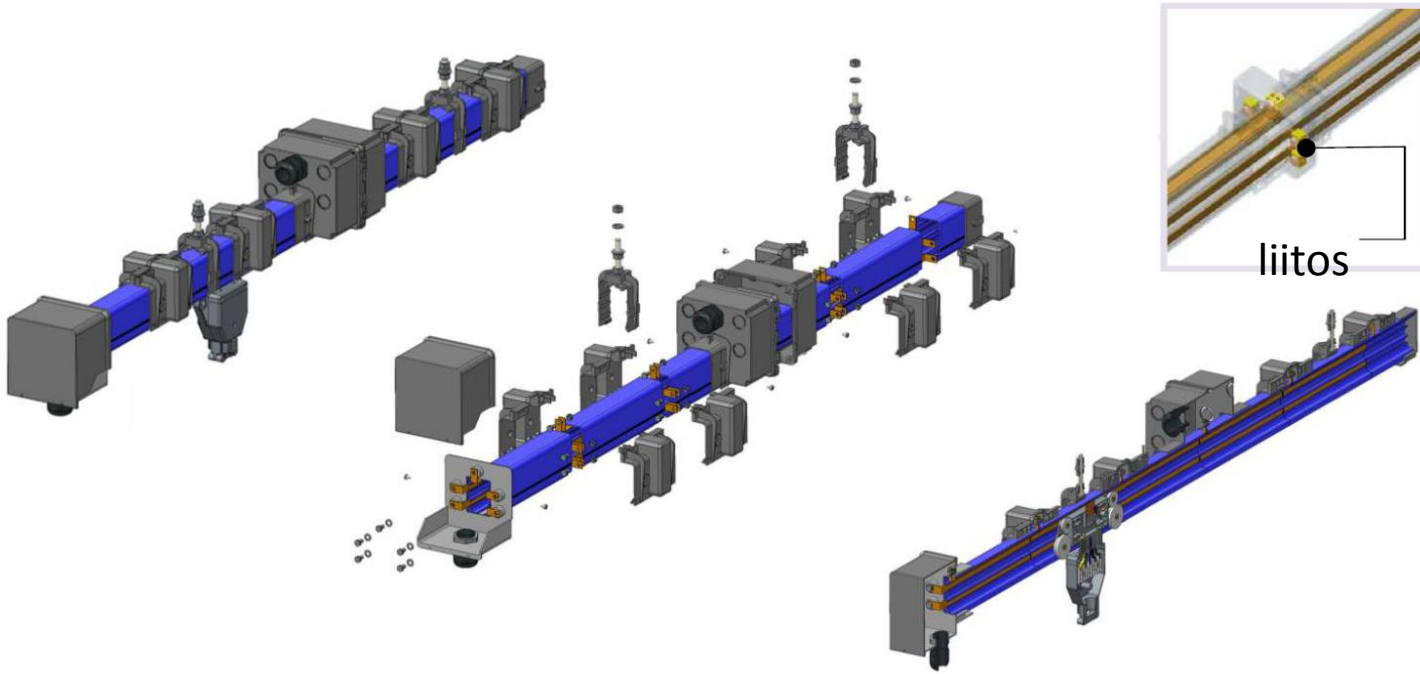
**GIOVENZANA**  
INTERNATIONAL B.V.

TUOTETEKNO OY  
Oppipojantie 15 B  
04500 Kellokoski

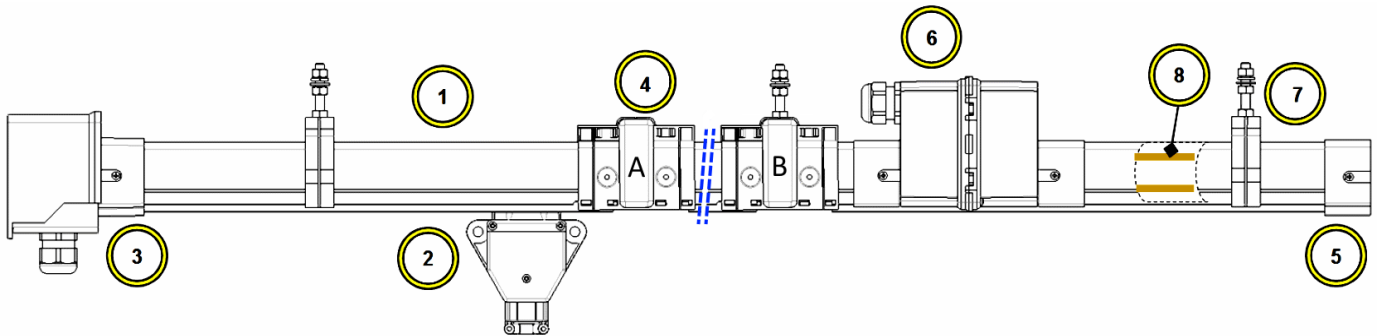
Puh 09-2790 820  
Fax 09-2790 8228  
Info@tuotetekno.fi

[www.tuotetekno.fi](http://www.tuotetekno.fi)

# 1. GIOVENZANA LAAHAUSJÄRJESTELMÄ



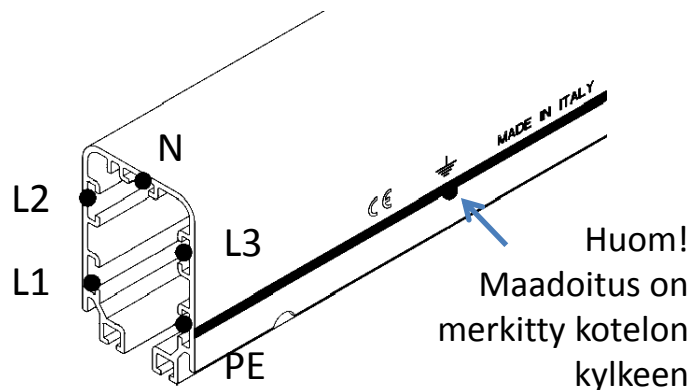
## 2. JÄRJESTELMÄN OSAT



1	Virtakiskon kotelo, PVC profiili	5	Päätykappale
2	Virranotin	6	Välisyöttö
3	Päätysyöttö	7	Kannatin
4A	Liituskappale	8	Virransyöttökupari
4B	Liituskappale, kiinteä malli. Asennettava yksi jokaiselle 25 m rataosuudelle.		

## 3. VAIHEJÄRJESTYS

Kytettäessä syöttöä syöttökoteloon on hyvä huomioida järjestelmän standardi vaihejärjestys. Tämä vähentää merkittävästi epäselvyyksiä sekä kytkentävirheitä sähkönsyötön suhteen. Huomioithan että järjestelmän kytkeminen vaatii sähkömiehen.

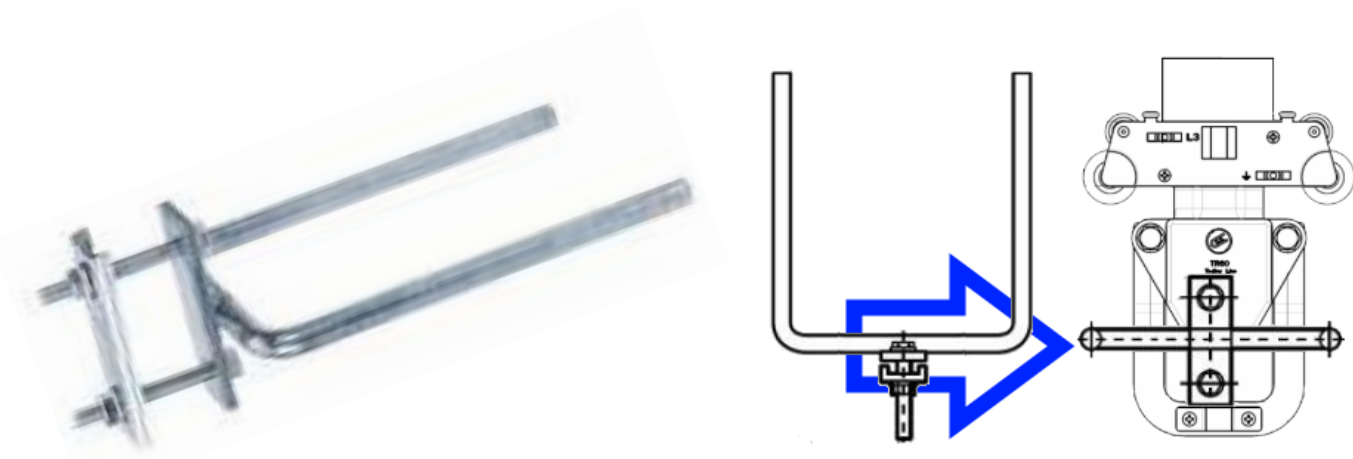


## 4. VIRRANOTIN JA MUKAANOTTORAUTA

Järjestelmän mukaanottorauta koostuu kahdesta osasta joista toinen tulee kiinni virranottimeen ja toinen laitteistoon jonka osaksi virtavarustus tulee (nosturikäytössä siirtovaunu tai muu nosturin mukana liikkuva rakenne). Virranottimeen kiinnitettävässä osassa on myös kaapelin vedonpoisto.



Virranottimen mukaanottoraudan vastakappale asennetaan virranottimen korviin kahdella pultilla. Virranottimen syöttöjohto kulkee vedonpoiston läpi syötettävälle laitteelle.



Mukaanottorauta kiinnitetään nosturin rakenteisiin tai nostimen siirtovaunuun niin että vastakappale kulkee mukaanottoraudan piikkien välissä. Tämä mukaanottorauta siirtää virranotinta nostimen tai nosturin liikkeessa.

# 5. ASENNUKSEN VAIHEET



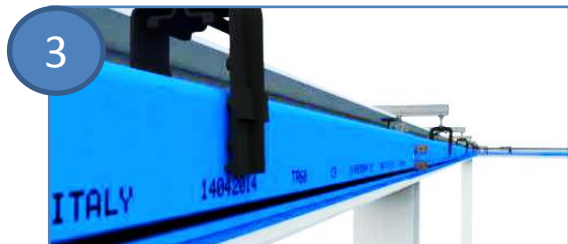
1

Asenna poikkiorret, suurin sallittu välimatka 1.33 m



2

Asenna kannattimet poikkiorisiin.\*\*



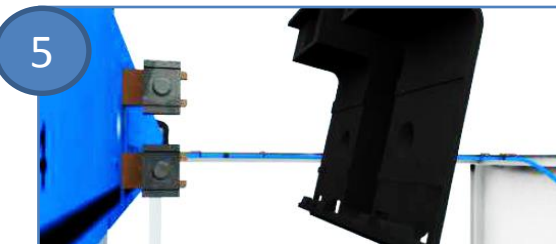
3

Nosta virtakiskot paikoilleen kannattimiin



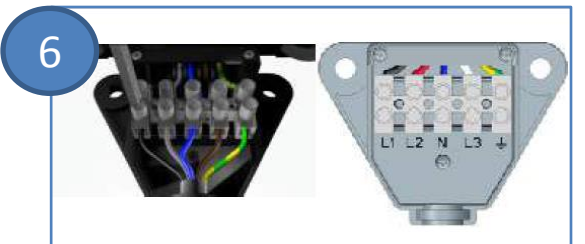
4

Yhdistä kuparijohteet mukana toimitetuilla kiinnittimillä



5

Asenna liitoskappale jatkon päälle



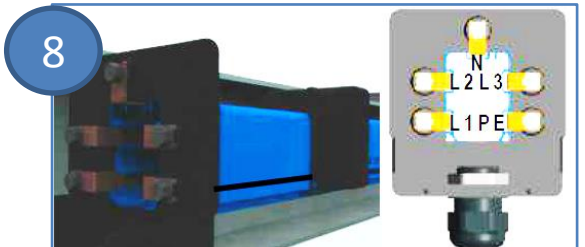
6

Kytke syöttökaapeli virranottoimeen



7

Työnnä vaunu virtakiskoon huomioi vaunun suunta



8

Kytke syöttökaapeli pääkytkimeltä virransyöttökoteloon



9

Asenna päätykappale radan päähän



Yksityiskohtainen asennusvideo katsottavissa myös sivuiltamme [www.tuotetekno.fi](http://www.tuotetekno.fi)

\*\* Asennettaessa kannattimia radalle tulee jokaisella 25m rataosuudella olla yksi kiinteä jatkoliitos joka lukitsee virtakiskon radansuuntaisesti.