

Ausführung:

Gehäuse und Deckel schwarz
 Rutschkupplung vor der Bremse
 Mit Oesenaufhängung
 Verschleissplatte als Zusatzkettenführung
 2 Hebegriffe
 auf Klemmen verdrahtet
 ohne Steuerung, mit Klemmbrett
 ohne Endschaltung
 ohne Steuerschalter, Steuerkabel
 ohne Kettenmagazin
 Motorspannung: 3x380/400V, 50Hz
 Kettensicherheit min. 6.4-fach

Optionen:

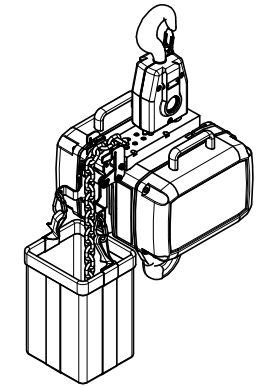
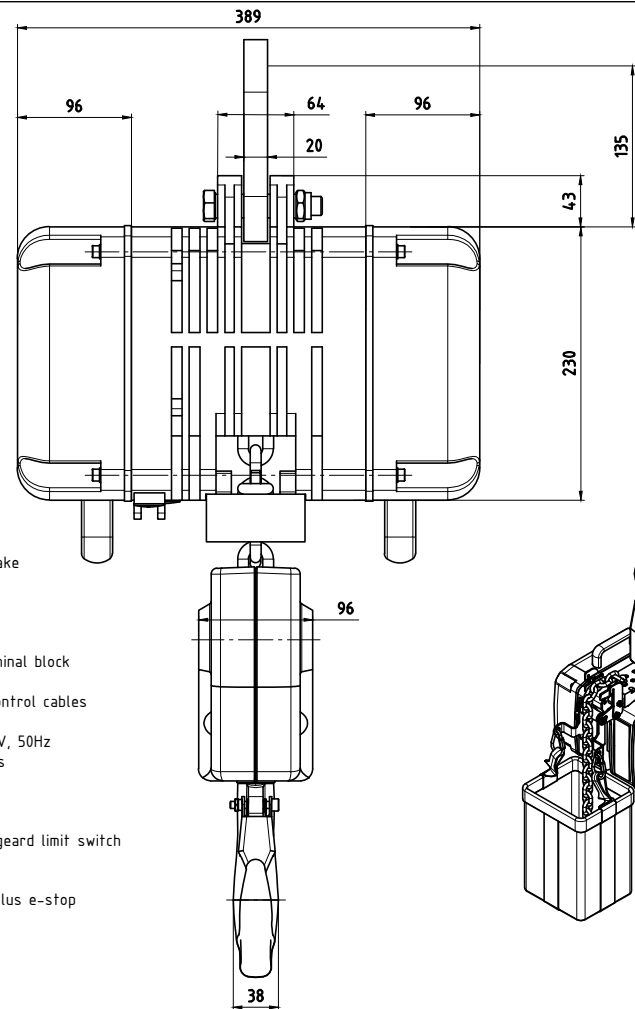
- Steuerung und Getriebeendechalter
- Steuerschalter
- Hakenaufhängung schwarz
- Getriebeendechalter + NA
- Textil-Kettenbehälter
- Ausrüstungsteile schwarz

Execution:

Body and cover black
 Slip clutch before the brake
 with eyebolt suspension
 with wearing plate
 2 lifting handles
 wired to terminals
 without control with terminal block
 without Limit switch
 without control switch, control cables
 without chain box
 motor voltage 3x380/400V, 50Hz
 chain safety, min. 6.4times

Options:

- control, 42V, 50Hz and gear limit switch
- control switch
- hook suspension black
- with gear limit switch plus e-stop
- with chain box
- equipment parts black



Triebwerksgruppe FEM classification	1Bm/M3	1Am/M4	2m/M5	3m/M6	Hub- geschwindigkeit	Leistung	3x400V 50Hz	Ketten- grösse	Ketten Sicherheit staisch	-Schutzart nach DIN 40050 -Isolierstoffklasse -Anschlussicherung generel -Lasthaken DIN 15401	IP55 F 10A 1	Rundstahlkette, Special chain: Gütekategorie, Garde: DAT (8SS) nach, according to: FEM 9.671					
Schaltung /h Switchings /h	150	180	240	300	Lifting speed	Motore power		Chain size	Chain safety static	-Protection DIN 40050: -Insulation class -Fuse protection generally -Load hook DIN 15401	IP55 F 10A 1						
ED % Duty factor %	25%	30%	40%	50%													
	kg	kg	kg	kg	m/min.	kW (1Bm)	A (1Bm)	mm									
LCH 2000/2N D8	4000	3200	2500	2000	4	3.06	7.3	10x28	6.4								
LCH 2000/2NL D8	4000	3200	2500	2000	2	1.53	4.8	10x28	6.4								
LCH 2000/2SL D8	2500	2000	1600	1250	3.15	1.5	4.8	10x28	10.25								
LCH 2000/2NF D8	4000	3200	2500	2000	4/1	3.06/0.77	8.5/6.6	10x28	6.4								
										Stückzahl Nombre de pièces	Bezeichnung / Dimension Spécification / Dimension	Werkstoff Matériau	Pos. Rep.	Artikel-Nr. No. d'article			
										VI	III	II	I	Klasse Class: B	Ersatz durch Remplacé par	Pos. Rep.	Artikel-Nr. No. d'article
										Bemerkungen Observations:		Status:		9408.9328.5	Ersatz für Remplace		
										LCH 2000/2 D8		Massstab Échelle		1:3	Gezeichnet Dessiné	09.08.12	J. STEINER
										Massbild; Schematic draw		Bearbeitet Modifié par		05.10.12		P. ENGEL	
										GEG		Geprüft Contrôlé					
												Fragebogen Norm Autorisation norm		05.10.12		P. ENGEL	
																	Index
																	9408.9328.5